

# S6

e-tron



Hinnakiri 2026

# Audi S6 Sportback e-tron

# 2026

Mark ja mudel	Aku Neto / Bruto kWh	Mudelikood	Energiatarve, kombineeritud kWh/100 km	Võimsus, kW	Pöördemoment, Nm	Hind km-ga, EUR
<b>S6 Sportback e-tron quattro</b>	94,9 / 100	GHA SE8	16,7 – 15,7 (WLTP)	370	855	<b>95 300,00</b>

Reval Auto Esindused OÜ jätab endale õiguse muuta hindu ette teatamata, käesolev hinnakiri muudab kehtetuks varasemad.

# Audi S6 Avant e-tron

# 2026

Mark ja mudel	Aku Neto / Bruto kWh	Mudelikood	Energiatarve, kombineeritud kWh/100 km	Võimsus, kW	Pöördemoment, Nm	Hind km-ga, EUR
<b>S6 Avant e-tron quattro</b>	94,9 / 100	GH5 SE8	17,5 - 16,4 (WLTP)	370	855	<b>97 500,00</b>

Reval Auto Esindused OÜ jätab endale õiguse muuta hindu ette teatamata, käesolev hinnakiri muudab kehtetuks varasemad.

# Audi S6 e-tron standardvarustus

S6 e-tron

2F1	<b>"Audi Digital Key"</b> - võimaldab auto avada/lukustada/käivitada nutiseadme abil (täiendav info müügikonsultandilt)	•
2H9	<b>"Audi drive select®"</b> - võimaldab muuta mootori kiirendusomadusi ja roolitundlikkust	•
1W3	<b>"Audi Online Car Care"</b> - hädaabi- ja rikkekõne valmidus; telefoni myAudi rakenduse kaudu: asukoht, olek, sõiduandmed ning kliimaseadme juhtimine	•
9S9	<b>"Audi Virtual cockpit Plus"</b> , täisdigitaalne 11,9" OLED näidikute paneel armatuurlauas, lisa MMI funktsioonid	•
8J3	<b>"Autonomous emergency braking"</b> - kaameraga turvalisussüsteem, mis hoiatab sõiduki juhti võimaliku ohu eest ja vajadusel suurendab pidurdusjõudu või teostab täieliku mahapidurduse	•
4UI	<b>"Airbag"</b> - täismöödu turvapadjad juhile ja kaassõitjale	•
6C2	<b>"Airbag"</b> - külgturvapadjad esiistmetel koos peaturvapadjadega ja turvakardin esiistmete vahel	•
8T3	<b>Adaptiivne püsikiirushoidja</b>	•
6I3/JX1	<b>Assistentsüsteem</b> - sõidurajalt kõrvalekaldumise hoiatussüsteem, sh ristmikuassistent	•
J9G	<b>Aku</b> - 100 kWh liitium-ioon tüüpi aku (tehasegarantiiga 8 aastat või läbisõiduni 160 000 km)	•
4K5/7AA	<b>"Comfort key"</b> ilma Safelockita ja kesklukustus distantsjuhtimisega	•
5MV	<b>Dekoorliistud salongis</b> - matt harjatud alumiinium, antratsiit	•
QV3	<b>Digitaalne raadio vastuvõtt</b> (DAB), signaali vastuvõtmine sõltub asukohamaal pakutavatest raadiokanalitest	•
8IY/8VP 8G4/9I8	<b>Esilaternad "Matrix LED" ning tagalaternad "LED Pro" tehnoloogiaga</b> , sh dünaamilised suunatud, esilaternate pesuseade ning Coming-/Leaving Home süsteem	•
GM3	<b>"e-tron Sport sound"</b> - digitaalselt loodud sportlikumad sõiduhelid	•
FP1	<b>"Functions on demand"</b> - võimaldab autole myAudi veebipoest erinevaid funktsioone juurde tellida (täpsem info Audi esindusest)	•
EA0	<b>Garantii</b> - 2 aastat, läbisõidupiiranguta	•
1M5	<b>Haakeseadme valmidus</b>	•
4A3	<b>Istmed</b> - elektrilise soojendusega esiistmed	•
3A2	<b>Istmed</b> - i-Size kinnitused kõrvalistuja istmel ning i-Size kinnitused ja "Top Tether" tagaistmetel	•
3L5/7P1 AI1	<b>Istmed</b> - elektriliselt reguleeritavad esiistmed, mälu funktsioon juhi istmel ning elektriliselt reguleeritavad nimmetoed	•
Q1D/N1D	<b>Istmed</b> - sportistmed kaetud nahk/kunstnahkpolstriga, "S" logodega esiistmete seljatugesed	•
3NT	<b>Istmed</b> - tagaistme seljatugi allaklapitav	•
0TD	<b>Jalamatid ees ja taga</b> , veluurist	•
EM3	<b>Juhi väsimuse tuvastamine</b> - tähelepanu hajumisel annab visuaalse ja akustilise hoiatuse	•
GS5	<b>Juhtnupud keskkonsoolis</b> - kõrgläike musta värvi ("haptic feedback")	•
9AU	<b>Komfortkliimaseade</b> - 3-tsooniline automaatne kliimaseade koos päikesesensoriga, eraldi reguleerimisega juhile, kaassõitjale ning taga istujatele	•
4GQ	<b>Klaasid</b> - esiklaas suurendatud valguspeegeldusvõimega, sh suurendatud mürasummutusega	•

# Audi S6 e-tron standardvarustus

S6 e-tron

4KC	<b>Klaasid - külgmised klaasid ning tagaklaas suurendatud valguspeegeldusvõimega</b>	•
6E3	<b>Käetugi esiistmete vahel</b>	•
NJ2	<b>Laadija seinakinnitus ja pistiku hoidik</b>	•
JS1	<b>Laadimisliides - lisa AC laadimisliides kõrvalistuja pool</b> (laadida saab vaid ühe liidese kaudu korraga)	•
70T/73P 76H/NW1	<b>Laadimissüsteem "compact" - sh tava- ja tööstuspistikuga laadimiskaabel ning Mode 3 laadimiskaabel</b>	•
KB3	<b>Laadimissüsteem - kuni 11 kW laadimisvõimsus</b>	•
6NQ	<b>Laepolster - musta värvi tekstiilpolster</b>	•
7HB/Q8B	<b>Laiendatud nahapakett - musta värvi armatuuri ülaosa koos kontrastõmblustega, sh kunstnahaga kaetud käetugi ning keskkonsool</b>	•
4H5	<b>Lastelukk tagaustel, elektriline</b>	•
4ZB	<b>Liistud - alumiinium optikaga liistud külgmiste akende ümber</b>	•
QR9	<b>Liiklusmärkide kaamerapõhine tuvastussüsteem</b>	•
QE9	<b>Pagasiruum - lisa panipaik auto esiosas</b>	•
4E7	<b>Pagasiruumiluuk elektriliselt avatav/suletav koos programmeeritava luugi avanemisnurgaga</b>	•
9X0/KA4 FT1	<b>Parkimisassistent "Plus" - parkimisabi sõiduki esi- ja tagaosas koos "Surround view" kaameratega, sh parkimisassistent</b>	•
4L6	<b>Peeglid - automaatselt tumenev tahavaatepeegel</b>	•
6XK	<b>Peeglid - välispeeglid elektriliselt reguleeritavad, soojendatavad ja kokkuklapitavad ning automaatselt tumenevad</b>	•
6FC	<b>Peeglid - välispeeglite korpus kroom optikaga</b>	•
1ZE/2EW	<b>Pidurid - pidurisadulad värvitud mustaks, "S" logo eesmistel</b>	•
1J2	<b>Projektsioonvalgus välispeeglites</b>	•
4G3	<b>Põikeassistent - hoiatab juhti võimaliku takistuse eest ja vajadusel abistab juhti takistusest möödasaõidul</b>	•
9VD	<b>Kõlarisüsteem "Audi Sound System" - (10 kõlarit, 6 kanaliga helivõimendi koguväljundvõimsusega 180 vatti)</b>	•
IU6	<b>Meedialiides - "Audi Application store and Smartphone interface"</b>	•
UE8	<b>Meedialiides - Laadimispesad tagaistme keskkonsoolis (2 x USB-C)</b>	•
ZZZ/IT3	<b>MMI® navigatsioon "Plus" koos "MMI Touch" (14,5" puutetundlik ekraan) ning "Audi connect"</b>	•
7K3	<b>Rehvirõhu-/temperatuuri kontrollsüsteem anduritega - optilise ja akustilise hoiatusega ühe või enama ratta rõhukao korral, sh kuvatakse rehvitemperatuuri näidud</b>	•
1XY	<b>Rooliratas - multifunktsionaalne nahkkattega sportrool, kolme kodaraga disain, "lõigatud" üla- ja alaosa</b>	•
UH2	<b>Seisupidur koos "Auto release"-funktsiooniga, sh sõidualustamise assistent</b>	•
GA1	<b>Seisusoojendus/-jahutus - võimaldab autot soojendada või jahutada läbi MMI/myAudi rakenduse</b>	•

# Audi S6 e-tron standardvarustus

S6 e-tron

9M3	<b>Soojuspump</b> - elektrikomponentidest tekkivat soojusenergiat ning välisõhku kasutatakse auto salongi soojendamiseks	●
0Y3	<b>Suurendatud külmakindlus</b>	●
9ZV	<b>Telefon ja kommunikatsioon</b> - Telefonialus koos laadimisvõimalusega, sh Bluetooth ühendamisvõimalus	●
1I0	<b>Turvavööd</b> - kõigil viiel istmekohal, akustilise hoiatussüsteemiga	●
2Z7	<b>Tähised</b> - mudeli tähis tagaluugil	●
1G8	<b>Tööriistakomplekt</b> auto pagasiruumis	●
QQ1	<b>Valgustus pakett I</b> - Ambient valgustus ustes ning armatuuril (valget värvi), sisenemistuled esiustes ning jalavalgustus ees	●
UD7	<b>Valgustusega Audi "rõngad"</b> auto tagaosas	●
2MB	<b>Vedrustus</b> - "Adaptive S" õhkvedrustus	●
F10	<b>Veljed</b> - kergmetallveljed "Audi Sport" 8,0J   9,0J x 20", 5-kodaraga "Tripod" disain, must metallik, osaliselt poleeritud, rehvidega 235/45 R20   265/40 R20	●
2K3	<b>Värv</b> - "S" disainiga kaitserauad	●
1T9	<b>Ohukolmurk, tõkiskingad, autoapteek, helkurvest ja tulekustuti</b>	●

● - standardvarustus; ○ - lisavarustus; - - võimalus puudub

# Lisavarustus Audi S6 e-tron

# 2026

Kood	Lisavarustus	Hind, EUR
ZH6	"Audi drive select assistant" - sõltuvalt teekattest/sõiduolukorrast aktiveerib sõiduk ise sõidurežiimi ("Balanced"/"Comfort"/"Dynamic"), režiimi saab ise igal ajal muuta	105,00
6C4	"Airbag" - külgturvapadjad tagaistmel	420,00
PG3	"Comfort key" koos Safelocki ning alarmsüsteemiga - võtmeta avamis- ja lukustamissüsteem	585,00
QJ3	Dekoorelemendid interjööris - lülitid/nupud kaetud vanaadium-optikaga	ainult koos PQ2/PQ3 275,00
5MC	Dekoorliistud salongis - "High-Tech Mesh", antratsiit	490,00
5MK	Dekoorliistud salongis - "Carbon Square" struktuurne	610,00
PAH	Disainipakett (eksterjööör) - "Black Appearance package Plus", musta värvi elemendid auto eksterjööris, musta värvi peeglikorpused, sh antratsiit-halli Audi "rõngad" auto esi- ja tagaosas	930,00
9NY	Elektroniline sõidupäevik - võimalik dokumenteerida sõiduki kasutamist (reisi kuupäev ja kellaaeg, algus ja sihtkohad, läbisõit, reisi eesmärk)	580,00
K55	Esiklaasile info kuvamise võimalus - "Augmented reality Head-up display"	1 685,00
LW1	Esilaternad - vahetatavad tulede signatuurid	175,00
1D4	Haakeseaded, mehaaniline	1 285,00
4D3	Istmed - esiistmete ventilatsioon	1 050,00
QL5	Klaasid - klaasid tumendatud alates B-piilarist tahapoole	530,00
VW5	Klaasid - esiuste klaasid suurendatud müra summutusvõimega	175,00
PYE	Kliimapakett - elektriline roolisoojendus, seisusoojendus/-jahutus "Comfort", elektrilise soojendusega esi- ja tagaistmed	900,00
3FP	Katuseluuk - panoraam katus, klaasist, mitte-avanev ning muudetava tumedusega	2 675,00
8RT	Kõlarisüsteem "Bang & Olufsen Premium Sound System with 3D sound" koos kõlaritega peatugedes (16 kõlarit + 4 kõlarit peatugedes, koguväljundvõimsus 830 vatti)	ainult koos PYH 570,00
KB4	Laadimissüsteem - kuni 22 kW laadimisvõimsus	1 050,00
73Q	Laadimiskaabel - tööstuspistikuga laadimiskaabel (32A / 400V), 22 kW laadimissüsteemile	0,00
JH1	Lisaekraan kõrvalistuja ees armatuuril - 10,9" puuetundlik ekraan, kasutada on võimalik "Audi App store", multimeediat ning võimalik abistada juhti navigatsioonisüsteemi sihtkoha valikuga	900,00
PYH	MMI® experience Plus - "Bang & Olufsen Premium Sound System with 3D sound" (16 kõlarit, 730 vatti), "Ambient Lighting package Plus" valgustuspakett, USB pesad suurendatud laadimisvõimekusega	2 530,00
QE2	Panipaigapakett - võrgud esiistmete seljatugede taga ning pagasiruumis, lisa panipaigad salongis ning lukustatav kindalaeas	490,00
QK5	Pardakaamera - tahavaatepeegli alusesse integreeritud kaamera	350,00
6FQ	Peeglid - välispeeglite korpus "Carbon"	805,00
PAF	Peeglid - virtuaalsed välispeeglid (kaameratega peegliüsteem, kuvab kaamerapildi uksepolstri ülasaos asetsevatele OLED - tehnoloogiaga ekraanidele)	1 690,00
PC2	Pidurid - pidurisadulad värvitud kõrgläike punaseks	415,00
2C7	Roolisamba asendi elektriline reguleerimine, võimaldab muuta rooliratta kõrgust ja kaugust istmest	ainult koos PQ3 470,00
PWM	"S" salongipakett I - halli värvi - sportistmed kaetud nahk/kunstnahk polstriga koos "S" logodega esiistmete seljatugedel (N1D)	0,00
PWN	"S" salongipakett II - musta värvi - sportistmed kaetud mikrofiiber/nahkpolstriga koos "S" logodega esiistmete seljatugedel (N2S), laiendatud nahapakett (mikrofiiber)	295,00
PWO	"S" salongipakett III - musta värvi - "S Plus" sportistmed kaetud "Fine Nappa"/"Milano" nahkpolstriga koos "S" logodega esiistmete seljatugedel (N3M), laiendatud nahapakett (mikrofiiber) ning pneumaatiliselt reguleeritavad nimmetoed koos massaažifunktsiooniga	ainult koos 4D3 1 820,00
PWQ	"S" salongipakett IV - punast värvi - "S Plus" sportistmed kaetud "Fine Nappa"/"Milano" nahkpolstriga koos "S" logodega esiistmete seljatugedel (N3M), laiendatud nahapakett (mikrofiiber) ning pneumaatiliselt reguleeritavad nimmetoed koos massaažifunktsiooniga	ainult koos 4D3 1 820,00

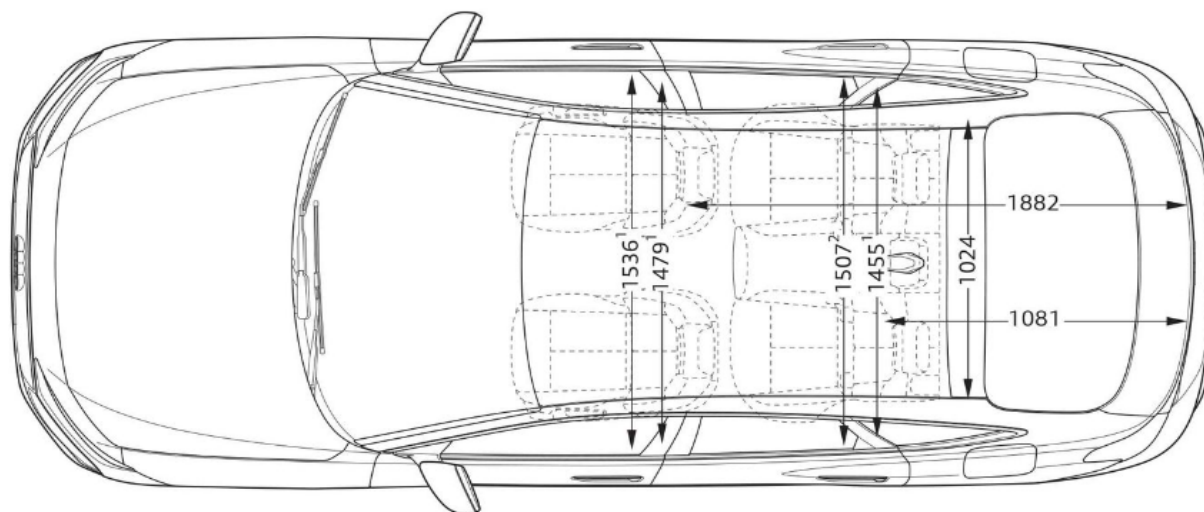
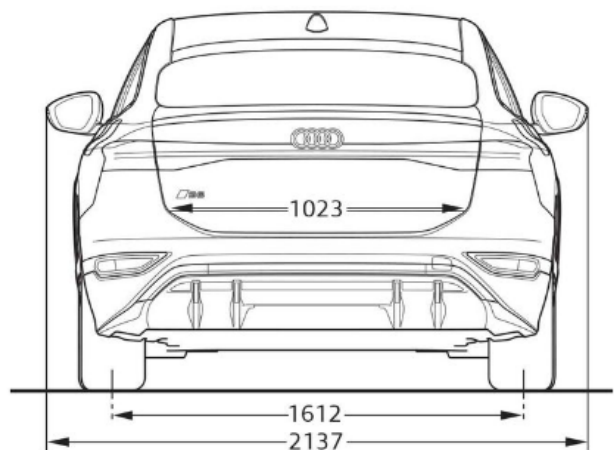
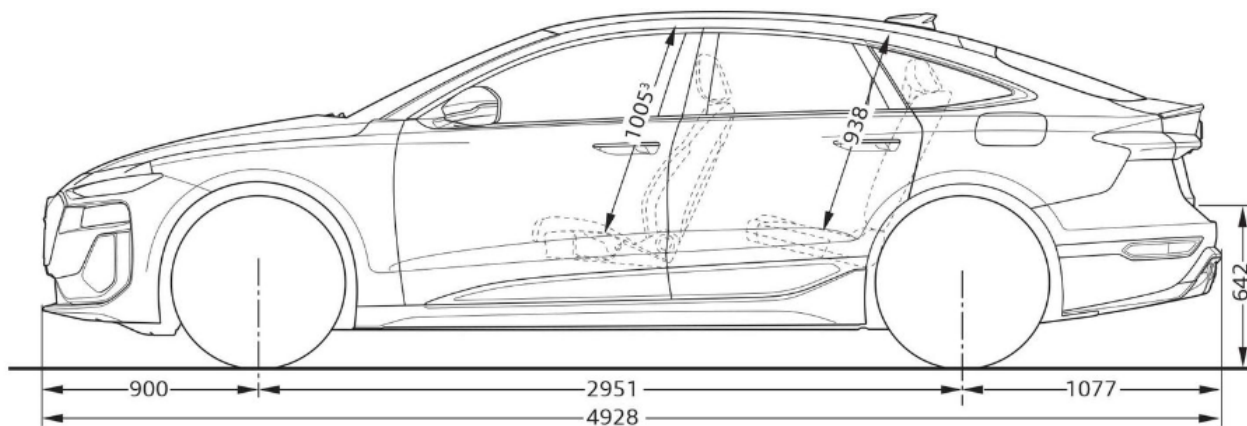
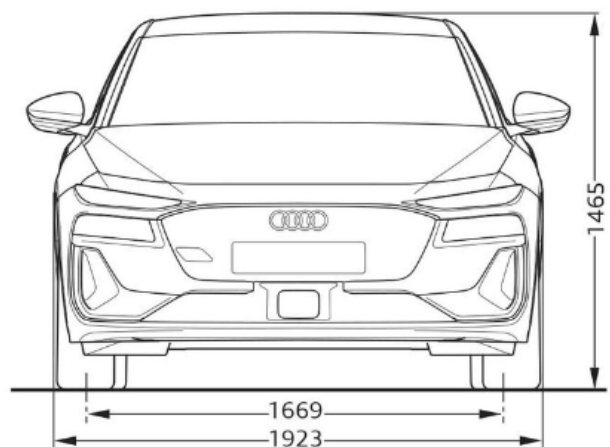
Kood	Lisavarustus	Hind, EUR	
YYB	<b>"S" salongipakett V - musta värvi punaste õmblustega</b> - sportistmed kaetud mikrofiiber/nahkpolstriga koos "S" logodega esiistmete seljatugedel (N2S), mustad turvavööd punaste ääristega, dekoorelemendid interjööris vanaadium-optikaga, laiendatud nahapakett (mikrofiiber)	<b>1 420,00</b>	
YYC	<b>"S" salongipakett VI - musta värvi punaste õmblustega</b> - "S plus" sportistmed kaetud "Fine Nappa"/"Milano" nahkpolstriga koos "S" logodega esiistmete seljatugedel (N3M), mustad turvavööd punaste ääristega, dekoorelemendid interjööris vanaadium-optikaga, laiendatud nahapakett (mikrofiiber) ning pneumaatiliselt reguleeritavad nimmetoed koos massaažifunktsiooniga	ainult koos 4D3 <b>3 970,00</b>	
SJ5	<b>Spoiler tagaluugil "Carbon"</b>	ainult Sportback <b>1 110,00</b>	
PQ2/615 GJ7	<b>Tehnikapakett "Tech Plus"</b> <ul style="list-style-type: none"> <li>• "Audi Side assist" - sõiduraja vahetamise abisüsteem ning ristmikuassistent (ristisuunalise liikluse hoiatus auto tagaosas)</li> <li>• "Audi Proactive occupant protection" - integreeritud turvalisus-süsteem (ennetavad kaitsemeetmed ohuolukorras - eesmistele turvavööde pingutus, akende sulgemine ja ohutulede aktiveerimine)</li> <li>• "Adaptive cruise assist Plus" - aktiivne reahoidja, hoiab sõidukit sõiduraja keskel, samaaegselt aitab hoida stabiilset sõidukiirust ning distantsi eesoleva sõidukiga, samuti aitab juhti reavahetusel</li> </ul>	<b>2 400,00</b>	
PQ3/615 GJ7/5P2 FTS	<b>Tehnikapakett "Tech Pro"</b> <ul style="list-style-type: none"> <li>• "Audi Side assist" - sõiduraja vahetamise abisüsteem ning ristmikuassistent (ristisuunalise liikluse hoiatus auto tagaosas)</li> <li>• "Audi Proactive occupant protection" - integreeritud turvalisus-süsteem (ennetavad kaitsemeetmed ohuolukorras - eesmistele turvavööde pingutus, akende sulgemine ja ohutulede aktiveerimine)</li> <li>• "Adaptive cruise assist Plus" - aktiivne reahoidja, hoiab sõidukit sõiduraja keskel, samaaegselt aitab hoida stabiilset sõidukiirust ning distantsi eesoleva sõidukiga, samuti aitab juhti reavahetusel</li> </ul>	<b>Lisaks</b> <ul style="list-style-type: none"> <li>• servosulgur ustele</li> <li>• 3D ning 360 kraadi kaamerad, sh iseparkimine MMI/myAudi rakenduse kaudu ning "Trained Parking" assistentsüsteem</li> <li>• "Digital OLED" tagalaternad</li> </ul>	<b>5 450,00</b>
9ZE/GB1	<b>Telefon ja kommunikatsioon</b> - "Audi phone box" koos LTE-toega, universaalne telefonialus võimaldamaks telefonikõnesid läbi "Bluetooth" ühenduse	<b>355,00</b>	
Z20	<b>Tähised - mudeli tähiseta tagaluugil</b>	<b>0,00</b>	
2V4	<b>Õhuionisaator salongi esiosas</b> - ioniseerides õhku vähendatakse kahjulikke lenduvaid osakesi ja mikroobe, mis parandab õhu kvaliteeti auto salongis	<b>470,00</b>	
VC2	<b>Värvapult - "HomeLink"</b> , integreeritud programmeeritav kaugjuhtimispult garaažiukse/värava uste mugavaks avamiseks ja sulgemiseks	ainult koos PQ3 <b>290,00</b>	
1PD	<b>Vargusevastased rattapoldid</b> , võimaldavad ratast vabastada ainult spetsiaalse adapteri abil	<b>55,00</b>	
Q87	<b>Rehvid - Run-flat rehvid 235/45 R20 100Y XL   265/40 R20 104Y XL</b>	<b>350,00</b>	
C8Q	<b>Veljed - kergmetallveljed "Audi Sport" 8,0J   9,0J x 20", 10-kodaraga "Aero" disain, siid-halli värvi (matt), osaliselt poleeritud</b> , rehvidega 235/45 R20   265/40 R20	<b>125,00</b>	
551	<b>Veljed - kergmetallveljed 8,5J   9,5J x 21", mitmikkodaraga "S" disain, grafiit-hall, osaliselt poleeritud</b> , rehvidega 245/40 R21   275/35 R21	<b>255,00</b>	
C2A	<b>Veljed - kergmetallveljed "Audi Sport" 8,5J   9,5J x 21", 5-kodaraga "Dynamic" disain, must metallik</b> , rehvidega 245/40 R21   275/35 R21	<b>890,00</b>	
49E	<b>Veljed - kergmetallveljed "Audi Sport" 8,5J   9,5J x 21", 5-kodaraga "Dynamic" disain, must metallik, osaliselt poleeritud</b> , rehvidega 245/40 R21   275/35 R21	<b>1 010,00</b>	
C1X	<b>Veljed - kergmetallveljed "Audi Sport" 8,5J   9,5J x 21", 5-topeltkodaraga disain, must metallik, osaliselt poleeritud</b> , rehvidega 245/40 R21   275/35 R21	<b>1 225,00</b>	
G5G5	<b>Välisvärv - Magnet-hall</b>	<b>0,00</b>	
3D3D	<b>Välisvärv - Plasma-sinine metallikvärv</b>	<b>1 185,00</b>	
2Y2Y	<b>Välisvärv - Glacier-valge metallikvärv</b>	<b>1 185,00</b>	
0E0E/Y4T	<b>Välisvärv - Mythos-must metallikvärv</b>	<b>1 185,00</b>	
U8U8	<b>Välisvärv - Malpelo-sinine metallikvärv</b>	<b>1 185,00</b>	
7M7M	<b>Välisvärv - Siam-beež metallikvärv</b>	<b>1 185,00</b>	
6Y6Y	<b>Välisvärv - Daytona-hall pärlefektvärv</b>	<b>1 185,00</b>	
EA1	<b>Pikendatud tehasegarantii - 3 aastat</b> (2 aastat + 1 aasta lisagarantiid), läbisõiduni 30 000 km	<b>170,00</b>	
EA2	<b>Pikendatud tehasegarantii - 3 aastat</b> (2 aastat + 1 aasta lisagarantiid), läbisõiduni 60 000 km	<b>250,00</b>	
EA3	<b>Pikendatud tehasegarantii - 3 aastat</b> (2 aastat + 1 aasta lisagarantiid), läbisõiduni 90 000 km	<b>370,00</b>	
EB4	<b>Pikendatud tehasegarantii - 3 aastat</b> (2 aastat + 1 aasta lisagarantiid), läbisõiduni 120 000 km	<b>440,00</b>	

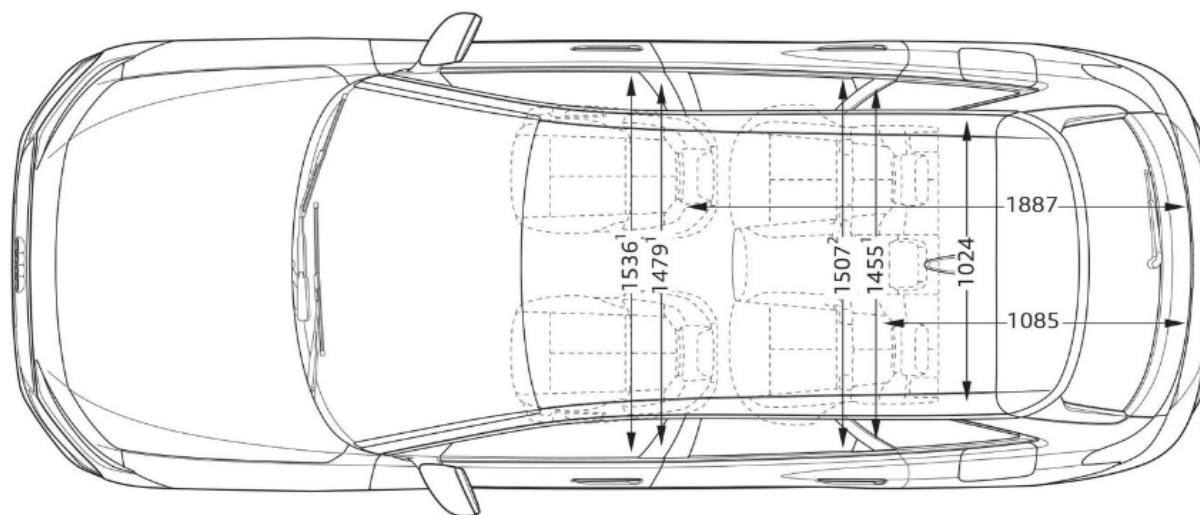
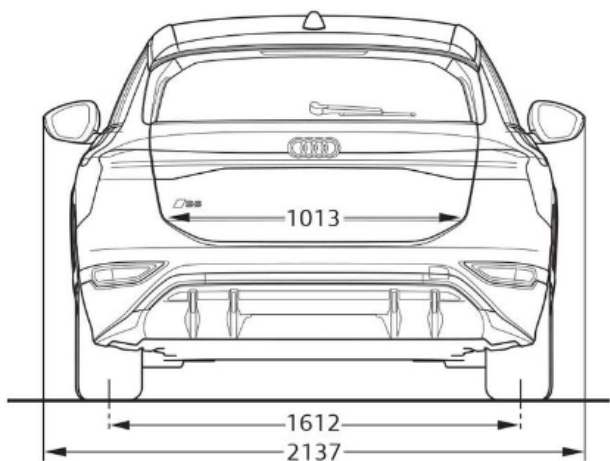
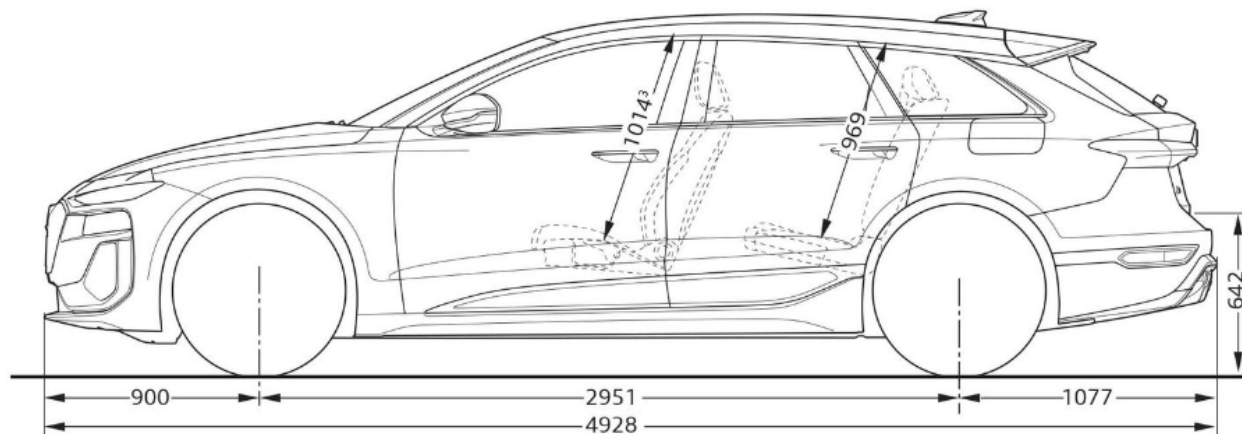
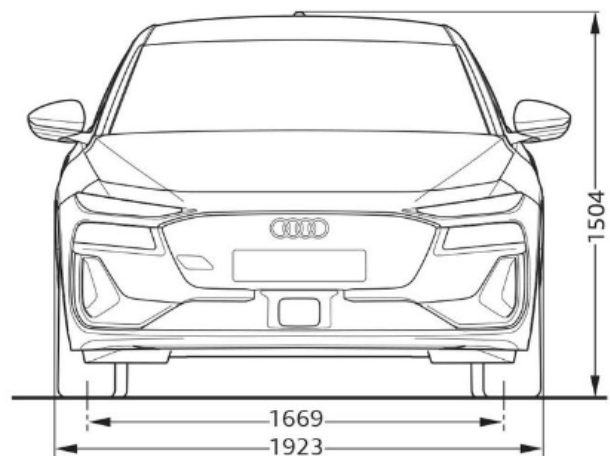
Kood	Lisavarustus		Hind, EUR
EB3	Pikendatud tehasegarantii - 3 aastat (2 aastat + 1 aasta lisagarantiid), läbisõiduni 150 000 km		530,00
EA4	Pikendatud tehasegarantii - 4 aastat (2 aastat + 2 aastat lisagarantiid), läbisõiduni 40 000 km		405,00
EA5	Pikendatud tehasegarantii - 4 aastat (2 aastat + 2 aastat lisagarantiid), läbisõiduni 80 000 km		640,00
EA6	Pikendatud tehasegarantii - 4 aastat (2 aastat + 2 aastat lisagarantiid), läbisõiduni 120 000 km		950,00
EA7	Pikendatud tehasegarantii - 5 aastat (2 aastat + 3 aastat lisagarantiid), läbisõiduni 50 000 km		885,00
EA8	Pikendatud tehasegarantii - 5 aastat (2 aastat + 3 aastat lisagarantiid), läbisõiduni 100 000 km		1 500,00
EA9	Pikendatud tehasegarantii - 5 aastat (2 aastat + 3 aastat lisagarantiid), läbisõiduni 150 000 km		2 560,00
APM	Kummist porimatid S6 kirjega ees/taga	85B061221E 041/85E061511 041	177,00
APP	Pagasiruumi matt Avant/sedaan	85A061180/85F...	122,00
APK	Pagasilaadimise läbipaistev kaitsekile tagastangele	85E061197	127,00
APU	Roostevabast terasest pedaalikatted ja jalatugi	85B064205A	237,00
AHL	Laadimiskaablite kott pagasiruumi (puhastuslapp, kindad)	85H071073A	76,00
AHK	Laadimispistiku külmumiskaitse	85H054410	38,00
APC	Tagaluugispoiler carbon Sportback	85F071641 3Q0	1 305,00
APV	Välispeegli carbonkatted reavahetusabita/abiga	85E072531/A/532/A 3Q0	844,00
AVK	Süütevõtme kate valge/punane/must/sinine/hall/pärhall/beeze/sinine	85H071208...	48,00
ARA	Katuseraamid Sportback/Avant	85F/85A071126	470,00
ASB	Suusa- ja pagasibox 510l	4KE071200 Y9B	1 239,00
APA	Pardakaamera liikluse jälgimiseks ees + juhtmestik	4K0063511 + 4G0063511...	868,00
APT	Pardakaamera liikluse jälgimiseks ees/taga + juhtmestik	4K0063511A + 4G0062511...	1 284,00
AVT	Talverattad 5-kodaraga disain 8,0J/9,0J X 20" ET40/57 Conti 235/45R20 100T; 265/40R20 100T XL	85E071490/A 17Q VikingContact 7 FR	4 614,00
AVV	LED Sisenemistuled (Audi rõngad/S/e-tron/Gecko) esiustes	4G0052133G/J/L/K	160,00
ARD	Dünaamilised ilukilbid velje keskavas	4M8071006A	140,00
APR	Audi tarvikute mugavuspakett: kokkupandav pagasikast, USB-C laadimiskaabel (USB-C või lighting), puhastus- ja lõhnakomplekt	8U0061109/ 4K0051435 80A057800C	140,00

Hinnad sisaldavad 24% käibemaksu. Reval Auto Esindused OÜ jätab endale õiguse muuta hindu ette teatamata, käesolev hinnakiri muudab kehtetuks varasemad.

Originaaltarvikud ning aksessuaarid leiad [www.pood.audi.ee](http://www.pood.audi.ee)







**Audi** Vorsprung durch Technik



**Audi Tallinn**

Reval Auto Esindused OÜ  
Paldiski mnt 100a, 13522 Tallinn  
Tel: 611 2000  
e-post: tallinn@audi.ee

**Audi Tartu**

Aasta Auto AS  
Sepa 24b, 51013 Tartu  
Tel: 7308 020  
e-post: audi@aastaauto.ee

**Audi teeninduskeskus Pärnus**

Reval Auto Esindused OÜ  
Tallinna mnt 87e, 80034 Pärnu  
Tel: 444 7130  
e-post: parnu@audi.ee

**Audi teeninduskeskus Virumaal**

Møller Auto Viru AS  
Narva mnt 143, 41536 Jõhvi  
Tel 680 8200  
e-post: viru@moller.ee