

# Q5 Sportback



Hinnakiri 2026

Audi Vorsprung durch Technik

# Audi Q5 Sportback



Mark ja mudel	Käigukast	Mudelikood	Mootor ja töömaht, cm <sup>3</sup>	Võimsus, kW / hj	Hind km-ga, EUR
<b>Q5 Sportback TFSI</b>	<b>S tronic, 7-k</b>	GUN AZG	R4 2.0 / 1984	150 / 204*	<b>54 600,00</b>
<b>Q5 Sportback TFSI quattro</b>	<b>S tronic, 7-k</b>	GUN AZY	R4 2.0 / 1984	150 / 204*	<b>57 300,00</b>
<b>Q5 Sportback TDI quattro</b>	<b>S tronic, 7-k</b>	GUN AUY	R4 2.0 / 1986	150 / 204*	<b>60 700,00</b>
<b>Q5 Sportback TDI quattro</b>	<b>S tronic, 7-k</b>	GUN A8Y	V6 3.0 / 2967	220 / 299*	<b>68 000,00</b>

\*MHEV plus tehnoloogia

Reval Auto Esindused OÜ jätab endale õiguse muuta hindu ette teatamata, käesolev hinnakiri muudab kehtetuks varasemad.

# Audi Q5 Sportback standardvarustus

Q5 Spb

2F1	"Audi Digital key" - võimaldab auto avada/lukustada/käivitada nutiseadme abil (täiendav info müügikonsultandilt)	•
9S9	"Audi virtual cockpit Plus" - täisdigitaalne 11,9" OLED näidikute paneel armatuurlauas, kolm erinevat kujundust, sh lisa MMI funktsioonid	•
2H9	Audi drive select® - võimaldab muuta auto sõidukarakteristikat (rooli, gaasipedaali tundlikkus, käigukasti töö)	•
8T3	Adaptiivne püsikiirushoidja - "Adaptive Cruise control"	•
6I3	Assistentsüsteem - sõidurajalt kõrvalekaldumise hoiatussüsteem	•
JX1	Assistentsüsteem - ristmikuassistent sõiduki esiotsas - anduritega turvalisussüsteem, mis hoiatab juhti läheneva sõiduki eest, toimib kiirusel kuni 65 km/h	•
IW3	"Audi connect" hädaabi, teenindus ning juhtimine – hädaabi- ja rikkekõne valmidus; telefoni myAudi rakenduse kaudu: asukoht, olek, sõiduandmed, alarmsignalisatsiooni teavitused (ainult alarmseadmega)	•
6C2	"Airbag" - külgturvapadjad eesistujatele, lisaks peaturvapatjade süsteem ning interaktsioon turvapadi	•
4UF	"Airbag" - täismõõdus turvapadjad juhile ja kaassõitjale, kaassõitja turvapadja väljalülitamise võimalus	•
4K5/7AA	"Comfort key" - võtmeta avamis- ja lukustamissüsteem	•
5MA	Dekoorliistud interjööris - musta värvi "Laser structure"	•
QV3	Digitaalsignaali vastuvõtt raadiole - DAB (signaali vastuvõtt sõltub asukohamaal pakutavatest raadiokanalitest)	•
8G1/8VG 8IT/9I8	Esi- ja tagalaternad LED-tehnoloogiaga, sh päevasõidutuled LED - tehnoloogiaga, Coming-/Leaving home süsteem ning kaugtulede ümberlülitamise assistent	•
FP1	"Functions on demand" - võimaldab autole myAudi veebipoest erinevaid funktsioone juurde tellida (täpsem info Audi esindusest)	•
EA0	Garantii - 2 aastat, läbisõidupiiranguta	•
N2M/Q1A	Istmed - standardistmed kaetud tekstiilpolstriga "Passage"	•
3L3	Istmed - manuaalne esiistmete kõrguse, kauguse roolist ja seljatoe kalde reguleerimise võimalus	•
3A2	Istmed - i-Size kinnitused kõrvalistuja istmel ning tagaistmetel, lisaks "Top Tether" ettevalmistus tagaistmetel	•
5ZC	Istmed - peatoed kõigil 5 istekohal, manuaalse kõrguse reguleerimisega	•
3NT	Istmed - tagaistme seljatugi osaliselt (40:20:40) või täielikult allaklapitav	•
4A3	Istmesoojendus - elektriline esiistmetele	•
0TD	Jalamatid veluurist, ees ja taga	•
EM3	Juhi väsimuse tuvastamine - tähelepanu hajumisel annab visuaalse ja akustilise hoiatuse	•
4CQ/4KC	Klaasid - esiklaas soojusisolatsiooni ning mürasummutusega, külgmised klaasid ja tagaklaas soojusisolatsiooniga (kergelt roheka tooniga)	•
9AK	Kliimaseade (automaatne), ühe tsooniline	•
6E1	Käetugi esiistmete vahel	•
0M0/0M2	Kütusepaagi mahutavus ca 65L	•
FK2	"AdBlue" paagi mahutavus 24L - ainult TDI	•
6NJ	Laepolster tekstiilist, värvus vastavalt valitud sisuvärvile	•
4ZB	Liistud - alumiinium liistud külgmiste akende ümber	•

# Audi Q5 Sportback standardvarustus

Q5 Spb

7M1	Liistud - läve katteliistud alumiiniumist	•
QR9	Liiklusmärkide kaamera-põhine tuvastussüsteem	•
IU6	Meedialiides - "Audi Application Store and smartphone interface"	•
UE8	Meedialiides - USB laadimispesad auto tagaistme keskkonsoolis	•
PYG	MMI experience Plus - sh "Audi Sound System" (koguväljundvõimsusega 180 vatti; 8 kõlarit) ning USB laadimispesad suurendatud võimsusega (2x60 vatti/2x100 vatti) - <b>Ainult 220 kW TDI!</b>	•
7UG/IT3	MMI® navigatsioon "Plus", sh "MMI® touch", 14,5" puutetundlik värviekraan, "Audi connect" ning 6 passiivkõlarit	•
9X0/FT1 KA2	Parkimisassistent koos parkimisabiga auto esi- ja tagaosas, sh tagurduskaamera	•
4E6	Pagasiruumiluuk elektriliselt avatav/suletav, avamine võimalik puldist ja auto salongist ning sulgemine luugil olevast nupust	•
6XD	Peeglid - elektriliselt soojendatavad ja reguleeritavad välispeeglid	•
6FA	Peeglid - välispeeglite korpus värvitud kerevärv	•
4G3	Põikeassistent - hoiatab juhti võimaliku takistuse eest ja vajadusel abistab juhti takistusest möödasaõidul	•
1X1	quattro® nelikvedu - nelikvedu jõumomendi jaotamisega esi- ja tagasilla vahel vastavalt sõiduoludele (ainult quattro mudelid)	•
7K1	Rehvirõhu kontrollsüsteem, optilise ja akustilise hoiatusega ühe või enama ratta rõhukao korral	•
1G8	Rehviparanduskomplekt	•
2ZQ	Rooliratas - multifunktsionaalne, nelja kodaraga disain, nahkkattega ja käiguvahetusfunktsiooniga	•
0Y3	Suurendatud külmaskindlus	•
9ZV	Telefon ja kommunikatsioon - "Audi phone box Light", universaalne telefonialus käetoos esiistmete vahel võimaldamaks telefonikõnesid läbi "Bluetooth" ühenduse	•
110	Turvavööd kõikidel istmetel, lukustatuse kontrollsüsteemiga ja esiistmetel turvavöö kõrguse seadistamise võimalusega	•
2Z7	Tähised - mudeli tähis tagaluugil	•
1T9	Ohutuspakett - ohukolmnurk, autoapteek ja helkurvest	•
Q00	Valgustus auto salongis, sh baasvalgustus katusemoodulis ja pagasiruumis ning kindalaekas	•
1BA	Vedrustus - standardvedrustus "Comfort"	•
2K5	Värv - auto alumine serv kontrastvärv (Tambora-hall metallikvärv)	•
45Q	Veljed - kergmetallveljed - 8,0J x 18" 5-kodaraga "Twist" disain, rehvidega 235/60 R18	•

• - standardvarustus; o - lisavarustus; - - võimalus puudub



# Lisavarustus Audi Q5 Sportback

Kood	Lisavarustus	Hind, EUR
2H6	"Audi drive select assistant" - sõltuvalt teekattest/sõiduolukorrast aktiveerib sõiduk ise sõidurežiimi ("Balanced"/"Comfort"/"Dynamic"), režiimi saab ise igal ajal muuta	105,00
6C4	"Airbag" - külgturvapadjad tagaistmel	420,00
4K6/7AL	"Comfort key" koos alarmsüsteemiga - võtmeta avamis- ja lukustamissüsteem	585,00
QJ3	Dekoorelemendid interjööris - lülitid/nupud kaetud vanaadium-optikaga	ainult koos S line salongipaketiga 235,00
5MF	Dekoorliistud interjööris - matt harjatud alumiinium, hõbedane	ainult koos salongipaketiga v.a PWD 295,00
5MC	Dekoorliistud interjööris - naturaalne hallikas-hõbe pärn	ainult koos salongipaketiga v.a PWD 560,00
5TK	Dekoorliistud interjööris - naturaalne päklikuit, pruun	ainult koos salongipaketiga v.a PWD 560,00
5MB	Dekoorliistud interjööris - matt harjatud alumiinium, antratsiit	ainult koos S line salongipaketiga 295,00
5MK	Dekoorliistud interjööris - "Carbon", struktuurne	ainult koos S line salongipaketiga 865,00
PAH	Disainipakett (eksterjööri) - musta värvi elemendid auto eksterjööris, Audi "rõngad" auto esi- ja tagaosas	ainult koos PY2; 6FJ 940,00
6FM/SJ5	Disainipakett (eksterjööri) - "Carbon" uste alumised liistud ning välispeegli korpused	2 450,00
PFO	Disainipakett - "Edition one, Mythos Black" - sh must optikapakett (PAH) ning kontrastvärv auto alaosas (FB8)	ainult koos PY2; 6FJ 940,00
PFM	Disainipakett - "Edition one, Magnesium Gray" - sh must optikapakett (PAH) ning täisvärv auto alaosas (FB4)	ainult koos PY2 1 400,00
9NY	Elektroniline sõidupäevik - võimalik dokumenteerida sõiduki kasutamist (reisi kuupäev ja kellaeg, algus ja sihtkohad, läbisõit, reisi eesmärk)	585,00
KS1	Esiklaasile info kuvamise võimalus "Head-up display"	ainult koos salongipaketiga v.a PWD; PQ1/PQ2/PQ3 1 140,00
8X8	Esilaternad - esilaternate pesuseade	315,00
LW1	Esilaternad - vahetatavad tulede signatuurid	ainult koos PQ1/PQ2/PQ3 175,00
PXC	Esilaternad "Matrix LED" tehnoloogiaga	ainult koos PQ1 1 140,00
1M5	Haakeseadme valmidus - eelpaigaldatud juhtmestik	235,00
1D4	Haakeseadme, mehaaniline	1 280,00
4D3	Istmed - ventilatsioonifunktsioon esiistmetel	ainult koos PWE/PWF/PWT/PWL/PWO; QQ2/QQ4 1 050,00
A11	Istmed - mälu funktsioon juhi istmele ning välispeeglitele	ainult koos salongipaketiga; PQ1/PQ2/PQ3 245,00
3L5	Istmed - elektriliselt reguleeritavad esiistmed	ainult koos salongipaketiga; PQ1/PQ2/PQ3 890,00
3NS	Istmed - tagaiste "Plus", teise istmerea reguleerimise võimalus, sh topsihoidjad tagaistme käetoos	ainult koos salongipaketiga v.a PWD/PWW 510,00
3S1	Katusereelingud - alumiinium	390,00
3S2	Katusereelingud - musta värvi	ainult koos PAH 390,00
3FU	Katuseluuk - "Panoramic glass sunroof", 2-osaline, esimene osa elektriliselt juhitud, päikeseruloo kogu luugi ulatuses	1 770,00
VW5	Klaasid - esiuste klaasid suurendatud mürasummutusvõimega	225,00
QL5	Klaasid - esiuste klaasid, alates B-piilarist tahapoole tumendatud standardklaasid	490,00
4GR	Klaasid - esiklaas täiendava elektrilise soojendusega (nähtavate kütteelementidega)	ainult koos PQ3; 9ZE 530,00
PYC	Kliimapakett - kolme tsooniline, elektroonilise reguleerimisega eraldi juhile ja kaassõitjale ning salongi tagaosale	ainult koos PQ1/PQ2/PQ3 850,00
PYE	Kliimapakett "Winter" - elektriline istmesoojendus esi- ja tagaistmetele ning roolisoojendus	ainult koos salongipaketiga v.a PWD; PQ1/PQ2/PQ3; PYC 1 120,00
JH1	Lisaekraan kõrvalistuja ees armatuurile - 10,9" puuetundlik ekraan, kasutada on võimalik "Audi App store", multimeediat ning võimalik abistada juhti navigatsioonisüsteemi sihtkoha valikuga	ainult koos PQ2/PQ3 930,00
PYG	MMI experience Plus - sh "Audi Sound System" (koguväljundvõimsusega 180 vatti; 8 kõlarit) ning USB laadimispesad suurendatud võimsusega (2x60 vatti/2x100 vatti)	690,00

Kood	Lisavarustus		Hind, EUR
PYH	<b>MMI experience Pro</b> - sh "Bang & Olufsen Premium Sound System" (685 vatti, 16 kõlarit) ning USB laadimispesad suurendatud võimsusega (2x60 vatti/2x100 vatti)	ainult koos QQ2/QQ4	<b>1 850,00</b>
PYH	<b>MMI experience Pro</b> - sh "Bang & Olufsen Premium Sound System" (685 vatti, 16 kõlarit)	220 kW TDI ainult koos QQ2/QQ4	<b>1 160,00</b>
3CX	<b>Pagasiruumi eraldusvõrk, eemaldatav</b>		<b>135,00</b>
QE1	<b>Panipaiga- ja pagasiruumipakett</b> - võrgud esiistmete seljatugedel ning pagasiruumis, panipaigad juhile, lukustatav kindalaegas		<b>185,00</b>
QK5	<b>Pardakaamera - tahavaatepeegli alusesse integreeritud kaamera</b>	ainult koos PQ1/PQ2/PQ3	<b>350,00</b>
6FJ	<b>Peeglid - välispeeglite korpus kõrgläike musta värvi "Audi exclusive"</b>	ainult koos PAH/PFM/PFO	<b>135,00</b>
6FQ	<b>Peeglid - välispeeglite korpus "Carbon"</b>		<b>785,00</b>
PC2	<b>Pidurid - pidurisadulad värvitud kõrgläike punaseks</b>		<b>415,00</b>
7K3	<b>Rehvirõhu/-temperatuuri kontrollsüsteem anduritega</b> - optilise ja akustilise hoiatusega ühe või enama ratta rõhukao korral, sh kuvatakse rehvi temperatuuri näidud	ainult koos PQ3	<b>355,00</b>
2C7	<b>Roolisamba asendi elektriline reguleerimine, võimaldab muuta rooliratta kõrgust ja kaugust istmest</b>	ainult koos PQ3	<b>470,00</b>
2F5	<b>Rooliratas - multifunktsionaalne nelja kodaraga nahkkattega sportrool, "lõigatud" üla- ja alaosa ning käiguvahetusfunktsiooniga</b>	mitte koos S line salongipaketiga	<b>260,00</b>
3Y4	<b>Rulood külgmistele tagaakendele, manuaalsed</b>		<b>215,00</b>
PWA	<b>Salongipakett I - musta värvi</b> , istmed kaetud nahk/kunstnahk polstriga (N1P), juhtnupud keskkonsoolis musta värvi, valgustusega läve kattelistud ees, komfortkäetugi esiistmete vahel, laiendatud nahapakett (7HB) ning elektriliselt reguleeritav nimmetugi	ainult koos QQ2/QQ4; SMC/SMF/STK	<b>2 330,00</b>
PWB	<b>Salongipakett II - pruuni värvi</b> , istmed kaetud nahk/kunstnahk polstriga (N1P), juhtnupud keskkonsoolis musta värvi, valgustusega läve kattelistud ees, komfortkäetugi esiistmete vahel, musta värvi laepolster, laiendatud nahapakett (7HB) ning elektriliselt reguleeritav nimmetugi	ainult koos QQ2/QQ4; SMC/SMF/STK	<b>2 635,00</b>
PWC	<b>Salongipakett III - beeži värvi</b> , istmed kaetud nahk/kunstnahk polstriga (N1P), juhtnupud keskkonsoolis musta värvi, valgustusega läve kattelistud ees, komfortkäetugi esiistmete vahel, laiendatud nahapakett (7HB) ning elektriliselt reguleeritav nimmetugi	ainult koos QQ2/QQ4; SMC/SMF/STK	<b>2 330,00</b>
PWD	<b>Salongipakett IV - musta värvi</b> , sportistmed kaetud tekstiilpolstriga (Q1D/N2E), komfortkäetugi esiistmete vahel ning elektriliselt reguleeritav nimmetugi		<b>950,00</b>
PWE	<b>Salongipakett V - musta värvi</b> , sportistmed kaetud nahk/kunstnahkpolstriga (N1X), juhtnupud keskkonsoolis musta värvi, valgustusega läve kattelistud ees, komfortkäetugi esiistmete vahel, laiendatud nahapakett ning elektriliselt reguleeritav nimmetugi	ainult koos QQ2/QQ4; SMC/SMF/STK	<b>2 810,00</b>
PWF	<b>Salongipakett VI - beeži värvi</b> , sportistmed kaetud nahk/kunstnahk polstriga (N1X), juhtnupud keskkonsoolis musta värvi, valgustusega läve kattelistud ees, esiistmed elektriliselt reguleeritavad, komfortkäetugi esiistmete vahel, laiendatud nahapakett ning elektriliselt reguleeritav nimmetugi	ainult koos 4D3; QQ2/QQ4; SMC/SMF/STK	<b>3 710,00</b>
PWT	<b>Salongipakett VII - pruuni värvi</b> , sportistmed kaetud nahk/kunstnahk polstriga (N1X), juhtnupud keskkonsoolis musta värvi, valgustusega läve kattelistud ees, esiistmed elektriliselt reguleeritavad, komfortkäetugi esiistmete vahel, musta värvi laepolster, laiendatud nahapakett ning elektriliselt reguleeritav nimmetugi	ainult koos 4D3; QQ2/QQ4; SMC/SMF/STK	<b>4 015,00</b>
PWW	<b>Salongipakett VIII - musta värvi</b> , istmed kaetud nahk/kunstnahkpolstriga (N1P), komfortkäetugi esiistmete vahel, laiendatud nahapakett ning elektriliselt reguleeritav nimmetugi	ainult koos SMC/SMF/STK	<b>2 050,00</b>
PWK	<b>S line salongipakett I - musta värvi</b> , sportistmed kaetud tekstiilpolstriga "Cascade" (N2Y), juhtnupud keskkonsoolis musta värvi, roostevabast terasest pedaalikatted, valgustusega "S line" läve kattelistud ees, nahkkattega 3-kodaraga sportrool "lõigatud" üla- ja alaosa, komfortkäetugi esiistmete vahel, musta värvi laepolster, laiendatud nahapakett, elektriliselt reguleeritavad nimmetoed	ainult koos SMB/SMK; QQ2/QQ4	<b>2 495,00</b>
PWL	<b>S line salongipakett II - musta värvi</b> , sportistmed kaetud nahk/kunstnahk polstriga, juhtnupud keskkonsoolis musta värvi, roostevabast terasest pedaalikatted, valgustusega "S line" läve kattelistud ees, nahkkattega 3-kodaraga sportrool "lõigatud" üla- ja alaosa, komfortkäetugi esiistmete vahel, musta värvi laepolster, laiendatud nahapakett, elektriliselt reguleeritavad nimmetoed	ainult koos SMB/SMK; QQ2/QQ4	<b>3 510,00</b>
PWN	<b>S line salongipakett III - musta värvi</b> , sportistmed kaetud mikrofiiber/kunstnahk polstriga, juhtnupud keskkonsoolis musta värvi, roostevabast terasest pedaalikatted, valgustusega "S line" läve kattelistud ees, nahkkattega 3-kodaraga sportrool "lõigatud" üla- ja alaosa, elektriliselt reguleeritavad esiistmed, komfortkäetugi esiistmete vahel, musta värvi laepolster, laiendatud nahapakett, elektriliselt reguleeritavad nimmetoed	ainult koos SMB/SMK; QQ2/QQ4	<b>4 740,00</b>
PWO	<b>S line salongipakett IV - musta värvi</b> , sportistmed kaetud "Fine Nappa"/"Milano" nahk polstriga, juhtnupud keskkonsoolis musta värvi, roostevabast terasest pedaalikatted, valgustusega "S line" läve kattelistud ees, nahkkattega 3-kodaraga sportrool "lõigatud" üla- ja alaosa, elektriliselt reguleeritavad esiistmed, komfortkäetugi esiistmete vahel, musta värvi laepolster, laiendatud nahapakett, pneumaatilist reguleeritavad nimmetoed massaažifunktsiooniga	ainult koos SMB/SMK; QQ2/QQ4; 4D3; 3NS; QE1	<b>6 090,00</b>
YYB	<b>S line salongipaketi lisa, punased õmblused</b> - punased õmblused istmetel, keskkonsoolis, armatuuril, uksepolstritel ning roolil, turvavööd ning jalamatid punaste ääristega	ainult koos PWN; QJ3; PY2	<b>795,00</b>
9TF	<b>Sisenemistuled esiustes</b>		<b>150,00</b>
9M1	<b>Seisuküte/ventilatsioon, võimaldab taimeri/myAudi rakenduse kaudu käivitada autonoomse soojenduse/ventilatsiooni</b>	ainult koos PQ1/PQ2/PQ3	<b>1 805,00</b>
9JD	<b>Suitsetaja pakett</b> - sigaretisüütaja ja tuhatoos keskkonsoolis		<b>65,00</b>
PQ1	<b>Tehnikapakett "Tech"</b> <ul style="list-style-type: none"> <li>projektsioonvalgus peeglites</li> <li>automaatselt tumenev sisepeegel</li> <li>elektriliselt kokkuklapitavad ning automaatselt tumenevad välispeeglid</li> <li>"LED Plus", "LED Pro" esi- ja tagalaternad</li> <li>"Audi Side assist" - sõiduraja vahetamise abisüsteem ning ristmikuassistent (ristisuunalise liikluse hoiatus auto tagaosas)</li> </ul>		<b>2 150,00</b>

Kood	Lisavarustus	Hind, EUR	
PQ2/615 CJ7	<b>Tehnikapakett "Tech Plus"</b> <ul style="list-style-type: none"> <li>projektsioonvalgus peeglites</li> <li>automaatselt tumenev sisepeegel</li> <li>elektriliselt kokkuklapitavad ning automaatselt tumenevad välispeeglid</li> <li>"LED Pro" tagalaternad</li> <li>"Audi Side assist" - sõiduraja vahetamise abisüsteem ning ristmikuassistent (ristisuunalise liikluse hoiatus auto tagaosas)</li> </ul>	<b>Lisaks</b> <ul style="list-style-type: none"> <li>Surround view kaamerad</li> <li>"Audi Proactive occupant protection" - integreeritud turvalisus-süsteem (ennetavad kaitsemeetmed ohuolukorras - eesmistest turvavööde pingutus, akende sulgemine ja ohutulede aktiveerimine)</li> <li>"Matrix LED" esilaternad</li> <li>"Adaptive cruise assist Plus" assistentsüsteem - aktiivne reahoidja, hoiab sõidukit sõiduraja keskel, samaaegselt aitab hoida stabiilset sõidukiirust ning distantsi eesoleva sõidukiga, samuti aitab juhti reavahetusel</li> </ul>	<b>4 100,00</b>
PQ3/615 CJ7/FT5 5P2	<b>Tehnikapakett "Tech Pro"</b> <ul style="list-style-type: none"> <li>projektsioonvalgus peeglites</li> <li>automaatselt tumenev sisepeegel</li> <li>elektriliselt kokkuklapitavad ning automaatselt tumenevad välispeeglid</li> <li>"Audi Side assist" - sõiduraja vahetamise abisüsteem ning ristmikuassistent (ristisuunalise liikluse hoiatus auto tagaosas)</li> <li>"Audi Proactive occupant protection" - integreeritud turvalisus-süsteem (ennetavad kaitsemeetmed ohuolukorras - eesmistest turvavööde pingutus, akende sulgemine ja ohutulede aktiveerimine)</li> <li>"Matrix LED" esilaternad</li> <li>"Adaptive cruise assist Plus" assistentsüsteem - aktiivne reahoidja, hoiab sõidukit sõiduraja keskel, samaaegselt aitab hoida stabiilset sõidukiirust ning distantsi eesoleva sõidukiga, samuti aitab juhti reavahetusel</li> </ul>	<b>Lisaks</b> <ul style="list-style-type: none"> <li>360 kraadi ning 3D kaamerad, sh iseparkimine MMI/myAudi rakenduse kaudu ning "Trained Parking" assistentsüsteem</li> <li>"Digital OLED" tagalaternad</li> </ul>	<b>6 900,00</b>
9ZE/CB1	<b>Telefon ja kommunikatsioon - "Audi phone box" koos LTE-toega</b> (universaalne telefonialus käetoos esiistmete vahel võimaldamaks telefonikõnesid läbi "Bluetooth" ühenduse, max 2 telefoni)	<b>355,00</b>	
Z20	<b>Tähised - ilma mudeli tähiseta tagaluugil</b>	<b>0,00</b>	
QQ2	<b>Valgustuspakett I "Ambient Lighting Plus"</b> - "Ambient" ja kontuurvalgustus kogu autos (võimalik valida 30 värvitooni vahel)	ainult koos salongipaketiga v.a PWD/PWV <b>530,00</b>	
QQ4	<b>Valgustuspakett II "Ambient Lighting Pro"</b> - lisaks QQ2 pakatile, dünaamiline interaktsioonvalgusti - teavitab/abistab teatud olukordades ning aitab interjööri animeerida	ainult koos salongipaketiga v.a PWD/PWV <b>875,00</b>	
1PD	<b>Vargusevastased rattapoldid</b> , võimaldavad ratast vabastada ainult spetsiaalse adapteri abil	<b>45,00</b>	
1BE	<b>Vedrustus - "S Sport" sportvedrustus</b>	<b>400,00</b>	
1BK	<b>Vedrustus - elektrooniliselt seadistatav õhkvedrustus "Adaptive air suspension"</b>	ainult quattro <b>2 330,00</b>	
VC2	<b>Väravapult "HomeLink"</b> - integreeritud programmeeritav kaugjuhtimispult garaaži/värava uste avamiseks/sulgemiseks	ainult koos PQ3 <b>290,00</b>	
HQ1	<b>Rehvid - Run-Flat rehvid 235/55 R19 105W XL</b>	<b>235,00</b>	
H5L	<b>Rehvid - Run-Flat rehvid 255/45 R20 105W XL</b>	<b>235,00</b>	
40Y	<b>Veljed - kergmetallveljed 8,0J x 18", 10-kodaraga disain</b> , rehvidega 235/60 R18	<b>0,00</b>	
411	<b>Veljed - kergmetallveljed - 8,0J x 18", 10-kodaraga "Aero" disain</b> , rehvidega 235/60 R18	<b>125,00</b>	
C5S	<b>Veljed - kergmetallveljed - 8,0J x 19", 5-topeltkodaraga disain</b> , rehvidega 235/55 R19	<b>940,00</b>	
40Z	<b>Veljed - kergmetallveljed - 8,0J x 19", 5-topeltkodaraga disain, grafiit-hall, osaliselt poleeritud</b> , rehvidega 235/55 R19	<b>1 170,00</b>	
C6H	<b>Veljed - kergmetallveljed - 8,0J x 19", 10-kodaraga "Aero" disain, grafiit-hall, osaliselt poleeritud</b> , rehvidega 235/55 R19	<b>1 285,00</b>	
48P	<b>Veljed - kergmetallveljed - 8,0J x 20" 5-kodaraga disain</b> , rehvidega 255/45 R20	<b>1 860,00</b>	
CB2	<b>Veljed - kergmetallveljed - 8,0J x 20", 5-Y-topeltkodaraga disain, grafiit-hall, osaliselt poleeritud</b> , rehvidega 255/45 R20	<b>2 215,00</b>	
U19	<b>Veljed - kergmetallveljed "Audi Sport" - 8,0J x 20", 5-topeltkodaraga disain, must metallik</b> , rehvidega 255/45 R20	<b>2 725,00</b>	
CC6	<b>Veljed - kergmetallveljed "Audi Sport" - 8,0J x 20", 5-topeltkodaraga disain, must metallik, osaliselt poleeritud</b> , rehvidega 255/45 R20	<b>2 840,00</b>	
CB2	<b>Veljed - kergmetallveljed - 8,0J x 20", 5-Y-topeltkodaraga disain, grafiit-hall, osaliselt poleeritud</b> , rehvidega 255/45 R20	<b>2 210,00</b>	
F80	<b>Veljed - kergmetallveljed "Audi Sport" - 8,0J x 20", 5-topeltkodaraga "Twist" disain, matt-hall (siid), osaliselt poleeritud</b> , rehvidega 255/45 R20	<b>2 840,00</b>	
53D	<b>Veljed - kergmetallveljed "Audi Sport" - 8,5J x 21", 5-Y-topeltkodaraga disain, matt-hall (siid), osaliselt poleeritud</b> , rehvidega 255/40 R21	<b>3 770,00</b>	
56T	<b>Veljed - kergmetallveljed "Audi Sport" - 8,5J x 21", 5-kodaraga "Split" disain, must metallik, osaliselt poleeritud</b> , rehvidega 255/40 R21	<b>3 770,00</b>	
53A	<b>Veljed - kergmetallveljed "Audi Sport" - 8,5J x 21", mitmik-kodaraga disain (S-disain), must metallik, osaliselt poleeritud</b> , rehvidega 255/40 R21	<b>4 120,00</b>	
53B	<b>Veljed - kergmetallveljed "Audi Sport" - 8,5J x 21", mitmik-kodaraga disain (S-disain), neodüüm-kuld (matt), osaliselt poleeritud</b> , rehvidega 255/40 R21	<b>4 235,00</b>	

Kood	Lisavarustus		Hind, EUR
FB4	Värv - täisvärv (sõiduki alumine serv värvitud sõidukiga sama värvi)	ainult koos PY2	415,00
PY2	Värv - "S line" välispakett - S line kaitserauad, esivõre ja tagadiffuusor musta värvi	ainult koos FB4/PFM; 19"/20"/21" velgedega	1 485,00
Z9Z9	Välisvärv - Arkona-valge		0,00
L5L5	Välisvärv - Florett-hõbedane metallikvärv	mitte koos PY2	1 110,00
2Y2Y	Välisvärv - Glacier-valge metallikvärv		1 110,00
N7N7	Välisvärv - Tambora-hall metallikvärv		1 110,00
0E0E	Välisvärv - Mythos-must metallikvärv		1 110,00
M4M4	Välisvärv - District-roheline metallikvärv		1 110,00
2D2D	Välisvärv - Navarra-sinine metallikvärv		1 110,00
S5S5	Välisvärv - Grenadine-punane metallikvärv		1 110,00
6I6I	Välisvärv - Ultra-sinine metallikvärv	ainult koos PY2	1 110,00
Z2Z2	Välisvärv - Sakhir-kuld metallikvärv	ainult koos PY2	1 635,00
6Y6Y	Välisvärv - Daytona-hall pärlefektvärv	ainult koos PY2	1 110,00
Q0Q0	Välisvärv - "Audi exclusive" - metallik- või pärlefektvärv individuaaltellimusel		5 745,00
EA1	Pikendatud tehasegarantii - 3 aastat (2 aastat + 1 aasta lisagarantiid), läbisõiduni 30 000 km		140,00
EA2	Pikendatud tehasegarantii - 3 aastat (2 aastat + 1 aasta lisagarantiid), läbisõiduni 60 000 km		225,00
EA3	Pikendatud tehasegarantii - 3 aastat (2 aastat + 1 aasta lisagarantiid), läbisõiduni 90 000 km		330,00
EB4	Pikendatud tehasegarantii - 3 aastat (2 aastat + 1 aasta lisagarantiid), läbisõiduni 120 000 km		400,00
EB3	Pikendatud tehasegarantii - 3 aastat (2 aastat + 1 aasta lisagarantiid), läbisõiduni 150 000 km		480,00
EA4	Pikendatud tehasegarantii - 4 aastat (2 aastat + 2 aastat lisagarantiid), läbisõiduni 40 000 km		385,00
EA5	Pikendatud tehasegarantii - 4 aastat (2 aastat + 2 aastat lisagarantiid), läbisõiduni 80 000 km		580,00
EA6	Pikendatud tehasegarantii - 4 aastat (2 aastat + 2 aastat lisagarantiid), läbisõiduni 120 000 km		855,00
EA7	Pikendatud tehasegarantii - 5 aastat (2 aastat + 3 aastat lisagarantiid), läbisõiduni 50 000 km		650,00
EA8	Pikendatud tehasegarantii - 5 aastat (2 aastat + 3 aastat lisagarantiid), läbisõiduni 100 000 km		1 100,00
EA9	Pikendatud tehasegarantii - 5 aastat (2 aastat + 3 aastat lisagarantiid), läbisõiduni 150 000 km		1 615,00
APM	Kummist porimatid ees/taga	8MB061501/8MA061511	166,00
APP	Pagasiruumi matt	8MA061182	131,00
APK	Pagasilaadimise läbipaistev kaitsekile tagastangele	8MA061197	129,00
APU	Roostevabast terasest pedaalikatted ja jalatugi	85B064205A	241,00
APV	Välispeegli carbonkatted reavahetusabita/abiga	85B072531/532/A 3Q0	838,00
AVK	Süütevõtme kate valge/punane/must/sinine/hall/pärllhall/beež/sinine	85H071208...	48,00
ARA	Katuseraamid	8MS071151	460,00
APA	Pardakaamera liikluse jälgimiseks ees	4K0063511	808,00
APT	Pardakaamera liikluse jälgimiseks ees/taga	4K0063511A	1 113,00
AVT	Talverattad 5-topeltkodaraga disain 7,0J X 19" ET34 Continental 235/55 R19 105T XL	8MA071499 8Z8 VikingContact 8 FR	3 847,00
AVV	LED Sisenemistuled (Audi rõngad/S/e-tron/Gecko) esiustes	4G0052133G/J/L/K	149,00
ARD	Dünaamilised ilukilbid velje keskavas	4M8071006A	142,00
APR	Audi tarvikute mugavuspakett: kokkupandav pagasikast, USB-C laadimiskaabel (USB-C või lighting), puhastus- ja lõhnakomplekt	8U0061109 850051435K/L/80A057800	137,00

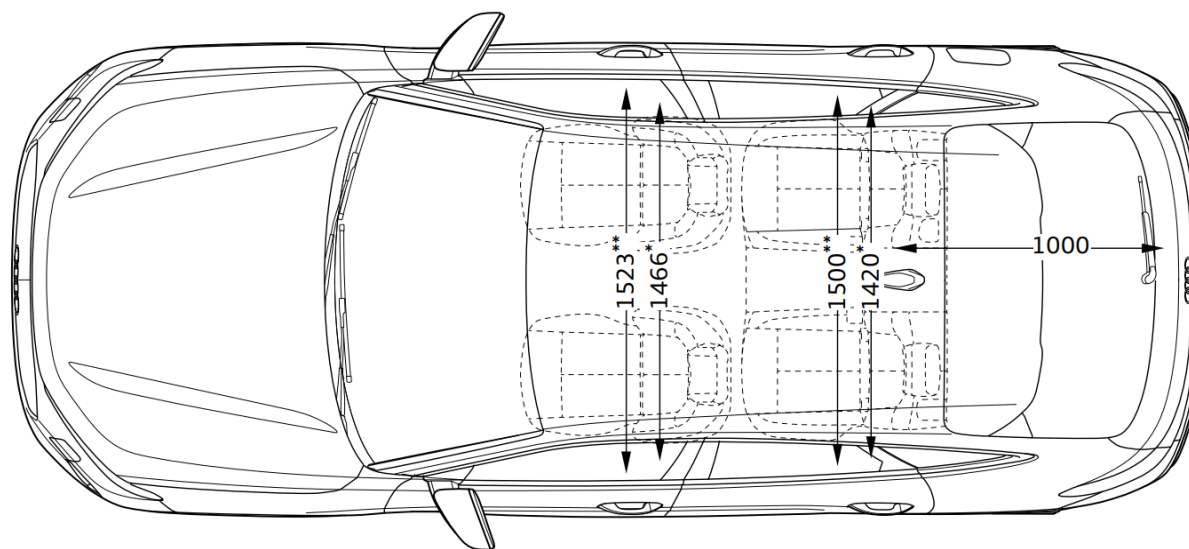
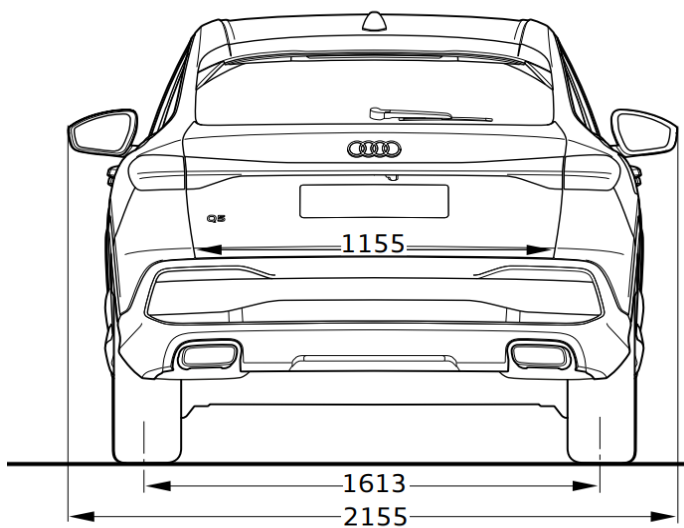
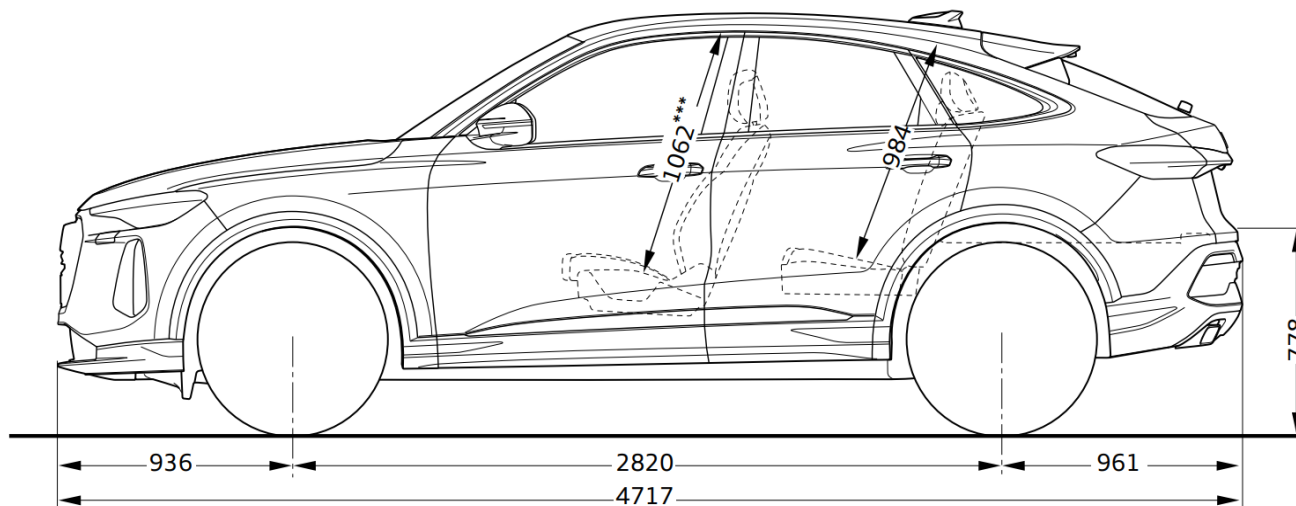
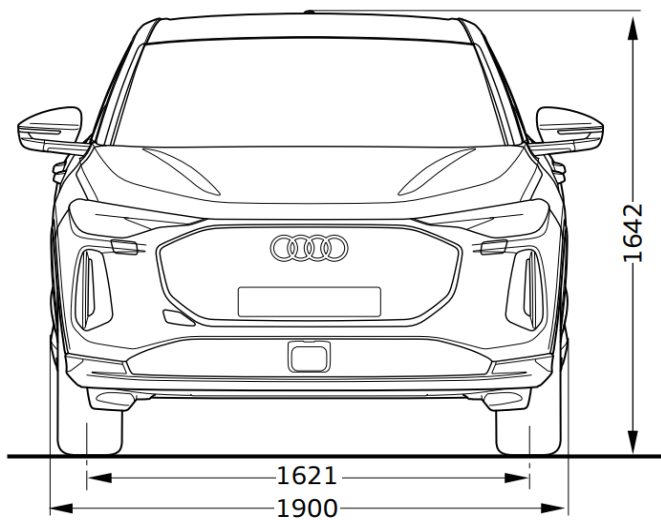
Hinnad sisaldavad 24% käibemaksu. Reval Auto Esindused OÜ jätab endale õiguse muuta hindu ette teatamata, käesolev hinnakiri muudab kehtetuks varasemad.

Originaaltarvikud ning aksessuaarid leiad [www.pood.audi.ee](http://www.pood.audi.ee)



# Audi Q5 Sportback mõõdud:

2026





**Audi Tallinn**

Reval Auto Esindused OÜ  
Paldiski mnt 100a, 13522 Tallinn  
Tel: 611 2000  
e-post: tallinn@audi.ee

**Audi Tartu**

Aasta Auto AS  
Sepa 24b, 51013 Tartu  
Tel: 7308 020  
e-post: audi@astaauto.ee

**Audi teeninduskeskus Pärnus**

Reval Auto Esindused OÜ  
Tallinna mnt 87e, 80034 Pärnu  
Tel: 444 7130  
e-post: parnu@audi.ee

**Audi teeninduskeskus Virumaal**

Møller Auto Viru AS  
Narva mnt 143, 41536 Jõhvi  
Tel 680 8200  
e-post: viru@moller.ee