

# SQ6

## Sportback e-tron



Hinnakiri 2026

# Audi SQ6 Sportback e-tron

# 2026

| Mark ja mudel                      | Aku<br>Neto /<br>Bruto kWh | Mudelikood | Energiatarve,<br>kombineeritud kWh/100 km | Võimsus,<br>kW | Pöördemoment,<br>Nm | Hind km-ga,<br>EUR |
|------------------------------------|----------------------------|------------|---|----------------|---------------------|--------------------|
| <b>Audi SQ6 Spb e-tron quattro</b> | 94,9 / 100                 | GFN S58    | 18,1 - 17,3 (WLTP)                        | 360            | 855                 | <b>101 400,00</b>  |

Reval Auto Esindused OÜ jätab endale õiguse muuta hindu ette teatamata, käesolev hinnakiri muudab kehtetuks varasemad.

# Audi SQ6 Sportback e-tron standardvarustus

SQ6 Spb e-tron

|                    |   |   |
|--------------------|---|---|
| 2F1                | <b>"Audi Digital Key"</b> - võimaldab auto avada/lukustada/käivitada nutiseadme abil (täiendav info müügikonsultandilt)   | • |
| 2H9                | <b>"Audi drive select®"</b> - võimaldab muuta mootori kiirendusarakteristikat ja roolitundlikkust   | • |
| 1W3                | <b>"Audi Online Car Care"</b> - hädaabi- ja rikkekõne valmidus; telefoni myAudi rakenduse kaudu: asukoht, olek, sõiduandmed, kliimaseadme juhtimine                                       | • |
| 79H                | <b>"Audi Side assist"</b> - sõiduraja vahetamise abisüsteem ning ristmikuassistent (ristisuunalise liikluse hoiatus auto tagaosas)  | • |
| 9S9                | <b>"Audi Virtual cockpit Plus", täisdigitaalne 11,9" OLED näidikute paneel armatuurlauas, lisa MMI funktsioonid</b>   | • |
| 4UI                | <b>"Airbag"</b> - täismöödus turvapadjad juhile ja kaassõitjale   | • |
| 6C2                | <b>"Airbag"</b> - külgturvapadjad esiistmetel koos peaturvapadjadega ning turvakardin esiistmete vahel  | • |
| 8J3                | <b>"Autonomous emergency braking"</b> - kaameraga turvalisussüsteem, mis hoiatab sõiduki juhti võimaliku ohu eest ja vajadusel suurendab pidurdusjõudu või teostab täieliku mahapidurduse | • |
| 8T3                | <b>Adaptiivne püsikiirushoidja</b>  | • |
| 6I3                | <b>Assistentsüsteem - sõidurajalt kõrvalekaldumise hoiatussüsteem</b>   | • |
| J9G                | <b>Aku - 100 kWh liitium-ioon tüüpi aku</b> (garantii 8 aastat või 160 000 km)  | • |
| 4K5                | <b>"Comfort key"</b> - võtmeta avamis- ja lukustamissüsteem   | • |
| 5TG                | <b>Dekoorliistud salongis - harjatud alumiinium</b> (matt)  | • |
| QV3                | <b>Digitaalne raadio vastuvõtt</b> (DAB), signaali vastuvõtmine sõltub asukohamaal pakutavatest raadiokanalitest  | • |
| 81Y/8VY<br>8G4/8X8 | <b>Esilaternad "Matrix LED", tagalaternad "LED Pro" tehnoloogiaga</b> , sh dünaamilised suunatud esi- ja tagalaternates, "Coming-/Leaving Home" süsteem ning esilaternate pesuseade       | • |
| FP1                | <b>"Functions on demand"</b> - võimaldab autole myAudi veebipoest erinevaid funktsioone juurde tellida (täpsem info Audi esindusest)  | • |
| EA0                | <b>Garantii - 2 aastat, läbisõidupiiranguta</b>   | • |
| 1M5                | <b>Haakeseadme valmidus</b>   | • |
| GM3                | <b>Helipakett "e-tron sports sound"</b> - lisa kõlar eksterjööris, lisab sõidukile iseloomuliku heli, mis sõltub koormusest ja kiirusest  | • |
| 4A3                | <b>Istmed - elektrilise soojendusega esiistmed</b>  | • |
| 3A2                | <b>Istmed - i-Size kinnitused kõrvalistuja istmel ning i-Size kinnitused ja "Top Tether" tagaistmetel</b>   | • |
| 3L5/7P1<br>A11     | <b>Istmed - elektriliselt reguleeritavad esiistmed, sh elektriliselt reguleeritavad nimmetoed ning mälu funktsioon juhiistmel</b>   | • |
| Q1D/N1D            | <b>Istmed - sportistmed kaetud nahk/kunstnahkpolstriga</b>  | • |
| 3NT                | <b>Istmed - tagaistme seljatugi allaklapitav</b>  | • |
| OTD                | <b>Jalamatid ees ja taga, veluurist</b>   | • |
| EM3                | <b>Juhi väsimuse tuvastamine - tähelepanu hajumisel annab visuaalse ja akustilise hoiatuse</b>  | • |
| G55                | <b>Juhtnupud keskkonsoolis - kõrgläike musta värvi ja laiendatud alumiinium optika auto salongis</b>  | • |
| 9AU                | <b>Komfortkliimaseade - 3-tsooniline automaatne kliimaseade koos päikesesensoriga, eraldi reguleerimisega juhile, kaassõitjale ning taga istujatele</b>                                   | • |
| 3S0                | <b>Katusereelingud - ilma katusereelinguteta</b>  | • |
| 4GQ/4KC            | <b>Klaasid - klaasid suurendatud valguspeegeldusvõimega, sh suurendatud mürasummutus esiklaasil</b>   | • |
| 6E3                | <b>Komfortkäetugi esiistmete vahel, reguleeritav</b>  | • |
| NJ2                | <b>Laadija seinakinnitus ja pistiku hoidik</b>  | • |
| JS1                | <b>Laadimisliides - lisa AC laadimisliides kõrvalistuja pool</b> (laadida saab vaid ühe liidese kaudu korraga)  | • |
| 70T/73P<br>76H/NW1 | <b>Laadimissüsteem "compact"</b> - sh tava- ja tööstuspistikuga laadimiskaabel ning Mode 3 laadimiskaabel (11 kW)   | • |

# Audi SQ6 Sportback e-tron standardvarustus

SQ6 Spb e-tron

|             |  |   |
|-------------|--|---|
| KB3         | Laadimissüsteem - kuni 11 kW laadimisvõimsus   | ● |
| 6NQ         | Laepolster - tekstiilpolster, musta värv   | ● |
| 7HB/Q8B     | Laiendatud nahapakett - musta värvi armatuuri ülaosa koos kontrastõmblustega, sh kunstnahaga kaetud käetoed ustel, esiistmete vahel ning keskkonsool | ● |
| 4ZA         | Liistud - musta värvi liistud külgmiste akende ümber   | ● |
| QR9         | Liiklusmärkide kaamerapõhine tuvastussüsteem   | ● |
| 4E7         | Pagasiruumiluuk elektriliselt avatav/suletav koos programmeeritava luugi avanemisnurgaga   | ● |
| QE9         | Panipaik auto esiosas, mahuga 64 liitrit   | ● |
| 9X0/KA4 FT1 | Parkimisassistent "Plus" - parkimisabi sõiduki esi- ja tagaosas koos "Surround View" kaameratega, sh parkimisassistent                               | ● |
| 4L6         | Peeglid - automaatselt tumenev tahavaatepeegel   | ● |
| 6XK         | Peeglid - välispeeglid elektriliselt reguleeritavad, soojendatavad, kokkuklapitavad ning automaatselt tumenevad                                      | ● |
| 6FW         | Peeglid - välispeeglite korpus kaetud alumiinium optikaga (matt)   | ● |
| 1J2         | Peeglid - projektsioonvalgus välispeeglites  | ● |
| 1ZM/2EW     | Pidurid - pidurisadulad värvitud mustaks, "S" logo eesmistel   | ● |
| 4G3         | Põikeassistent - hoiatab juhti võimaliku takistuse eest ja vajadusel abistab juhti takistusest möödasõidul   | ● |
| 9VD         | Kõlarisüsteem "Audi Sound System" - (10 kõlarit, 6 kanaliga helivõimendi koguväljundvõimsusega 180 vatti)  | ● |
| IU6         | Meedialiides - "Audi Application store and Smartphone interface"   | ● |
| UE8         | Meedialiides - Laadimispesad tagaistme keskkonsoolis (2 x USB-C)   | ● |
| IT3         | MMI® navigatsioon "Plus" koos "MMI Touch" (14,5" puutetundlik ekraan) ning "Audi connect"  | ● |
| 7K1         | Rehvirõhu kontrollsüsteem (visuaalne ja akustiline hoiatussüsteem ühe või enama rehvi rõhukao korral)  | ● |
| 1XY         | Rooliratas - multifunktsionaalne nahkkattega sportrool, kolme kodaraga disain, "lõigatud" üla- ja alaosaga ning käiguvahetusfunktsiooniga            | ● |
| UH2         | Seisupidur koos "Auto release"-funktsiooniga, sh sõidulastamise assistent  | ● |
| 9M3         | Soojuspump - elektrikomponentidest tekkivat soojusenergiat ning välisõhku kasutatakse auto salongi soojendamiseks                                    | ● |
| 0Y3         | Suurendatud külmaskindlus  | ● |
| 9ZV         | Telefon ja kommunikatsioon - Telefonialus koos laadimisvõimalusega, sh Bluetooth ühendamisvõimalus   | ● |
| 110         | Turvavööd - kõigil viiel istmekohal, akustilise hoiatussüsteemiga  | ● |
| 2Z7         | Tähised - mudeli tähis tagaluugil  | ● |
| 1G8         | Tööriistakomplekt auto pagasiruumis  | ● |
| QQ1         | Valgustus pakett I - Ambient valgustus ustes ning armatuuril (valget värvi), sisenemistuled esiustes ning jalavalgustus ees                          | ● |
| 1BD         | Vedrustus - "S" sportvedrustus   | ● |
| 52T         | Veljed - kergmetallveljed 8,5J   10,0J x 20", 5-kodaraga "Structure" disain, grafiit-hall, osaliselt poleeritud, rehvidega 255/50 R20   285/45 R20   | ● |
| 2K3/FB4     | Värv - "S" disainiga kaitserauad ja täisvärv sõiduki alaosas   | ● |
| 1T9         | Ohukolmurk, tõkiskingad, autoapteek, helkurvest ja tulekustuti   | ● |

● - standardvarustus; ○ - lisavarustus; - - võimalus puudub

# Lisavarustus Audi SQ6 Sportback e-tron

# 2026

| Kood | Lisavarustus  | Hind, EUR                     |
|------|---|-------------------------------|
| 2H6  | "Audi drive select assistant" - sõltuvalt teekattest/sõiduolukorrast aktiveerib sõiduk ise sõidurežiimi ("Balanced"/"Comfort"/"Dynamic"), režiimi saab ise igal ajal muuta  | 105,00                        |
| 6C4  | "Airbag" - külgturvapadjad tagaistmel   | 420,00                        |
| PG3  | "Comfort key" koos Safelocki ning alarmsüsteemiga - võtmeta avamis- ja lukustamissüsteem  | 585,00                        |
| QJ3  | Dekoorelemendid interjööris - lülitid/nupud kaetud vanaadium-optikaga   | ainult koos PQ2/PQ3<br>275,00 |
| 5MC  | Dekoorliistud salongis - tekstiilist, antratsiit-hall   | 225,00                        |
| 5MK  | Dekoorliistud salongis - "Carbon Micro Twill"   | 350,00                        |
| PAJ  | Disainipakett (eksterjäär) - musta värvi elemendid auto eksterjööris, musta värvi peeglikorpused, sh antratsiit-halli Audi "rõngad" auto esi- ja tagaosas   | 1 050,00                      |
| PAH  | Disainipakett (eksterjäär) - musta värvi elemendid auto eksterjööris, musta värvi peeglikorpused, musta värvi katuseeelingud, sh antratsiit-halli Audi "rõngad" auto esi- ja tagaosas   | 1 455,00                      |
| LW1  | Esilaternad - vahetatavad tulede signatuurid  | 175,00                        |
| K55  | Esiklaasile info kuvamise võimalus "Augmented reality head-up display"  | 1 690,00                      |
| 1D4  | Haakesead, mehaaniline  | 1 285,00                      |
| 4D3  | Istmed - esiistmete ventilatsioon   | 1 050,00                      |
| VW5  | Klaasid - esiuste klaasid suurendatud mürasummutusvõimega   | 180,00                        |
| QL5  | Klaasid - klaasid tumendatud alates B-piilarist tahapoole   | 515,00                        |
| 3FU  | Katuseluuk "Panoramic glass roof" elektriliselt juhitud, toonitud turvaklaasist ja elektrilise päikeserulooga   | 1 770,00                      |
| PYE  | Kliimapakett "Winter" - elektriline istmesoojendus esi- ja tagaistmetele, roolisoojendus ning seisuoojendus/-jahutus "Comfort"  | 850,00                        |
| 8RT  | Kõlarisüsteem "Bang & Olufsen Premium Sound System with 3D sound" koos kõlaritega peatugedes (16 kõlarit + 4 kõlarit esiistmete peatugedes, koguväljundvõimsus 830 vatti)   | ainult koos PYH<br>470,00     |
| JH1  | Lisaakraan kõrvalistuja ees armatuurile - 10,9" puuetundlik ekraan, kasutada on võimalik "Audi App store", multimeediat ning võimalik abistada juhti navigatsioonisüsteemi sihtkoha valikuga  | ainult koos PQ2/PQ3<br>900,00 |
| PYH  | MMI experience Pro - "Bang & Olufsen Premium Sound System" (685 vatti, 16 kõlarit), valgustuspakett II "Ambient Lighting Plus" ning USB laadimispesad suurendatud võimsusega (2x60 vatti/2x100 vatti)   | 2 395,00                      |
| QE2  | Panipaigapakett - võrgud esiistmete seljatugede taga ning pagasiruumis, lisa panipaigad salongis  | 305,00                        |
| QK5  | Pardakaamera - tahavaatepeegli alusesse integreeritud kaamera   | 350,00                        |
| 6FQ  | Peeglid - välispeeglite korpus "Carbon"   | 780,00                        |
| PC2  | Pidurid - pidurisadulad värvitud kõrgläike punaseks   | 415,00                        |
| 7K3  | Rehvirõhu/-temperatuuri kontrollisüsteem anduritega - optilise ja akustilise hoiatusega ühe või enama ratta rõhukao korral, sh kuvatakse rehvitemperatuuri näidud   | ainult koos PQ3<br>355,00     |
| 2C7  | Roolisamba asendi elektriline reguleerimine, võimaldab muuta rooliratta kõrgust ja kaugust istmest  | ainult koos PQ3<br>470,00     |
| 3Y4  | Ruloo tagaustel (manuaalsed)  | 215,00                        |
| PWM  | Salongipakett I - halli värvi - sportistmed kaetud nahk/kunstnahk polstriga koos "S" logodega esiistmete seljatugedel (N1D)   | 0,00                          |
| PWN  | Salongipakett II - musta värvi - "S Plus" sportistmed kaetud mikrofiiber/nahkpolstriga koos "S" logodega esiistmete seljatugedel (N2S), laiendatud nahapakett (mikrofiiber) ning elektriliselt reguleeritavad nimmetoed koos massaažifunktsiooniga  | 1 200,00                      |
| PWO  | Salongipakett III - musta värvi - "S Plus" sportistmed kaetud "Fine Nappa" nahkpolstriga koos "S" logodega esiistmete seljatugedel (N3M), laiendatud nahapakett (mikrofiiber) ning elektriliselt reguleeritavad nimmetoed koos massaažifunktsiooniga  | 2 240,00                      |
| PWQ  | Salongipakett IV - punast värvi - "S Plus" sportistmed kaetud "Fine Nappa" nahkpolstriga koos "S" logodega esiistmete seljatugedel (N3M), laiendatud nahapakett (mikrofiiber) ning elektriliselt reguleeritavad nimmetoed koos massaažifunktsiooniga  | 2 240,00                      |
| YYB  | Salongipakett V - musta värvi punaste õmlustega - "S Plus" sportistmed kaetud mikrofiiber/nahkpolstriga koos "S" logodega esiistmete seljatugedel (N2S), mustad turvavööd punaste ääristega, laiendatud nahapakett (mikrofiiber) ning elektriliselt reguleeritavad nimmetoed koos massaažifunktsiooniga | 1 985,00                      |

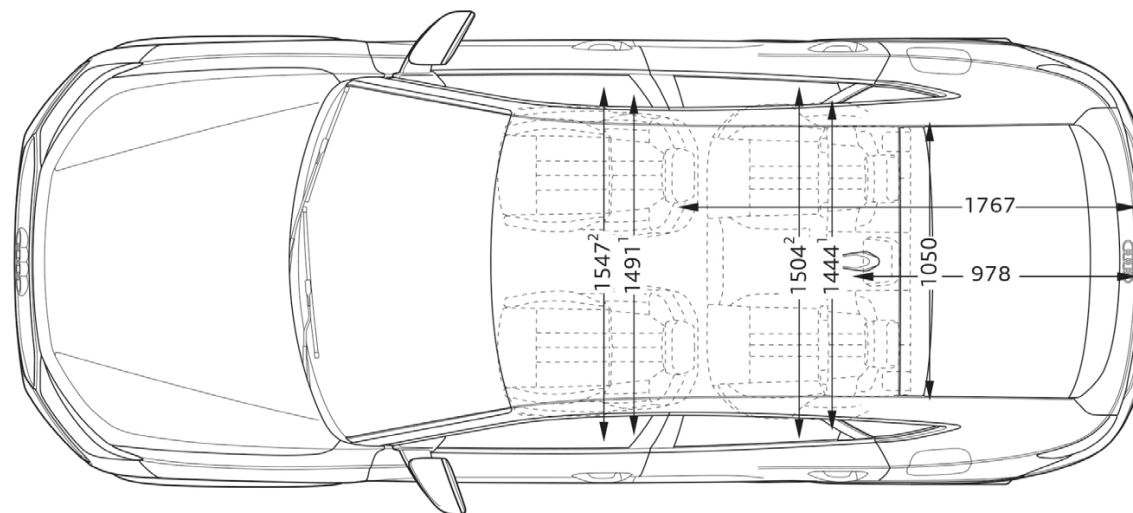
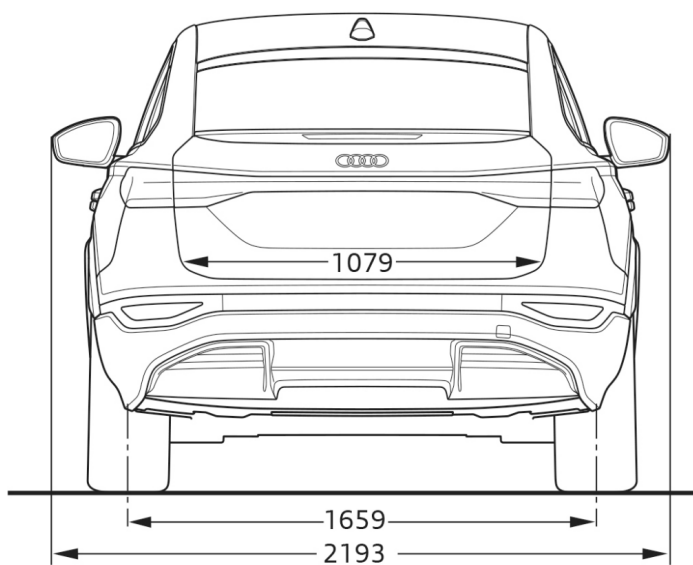
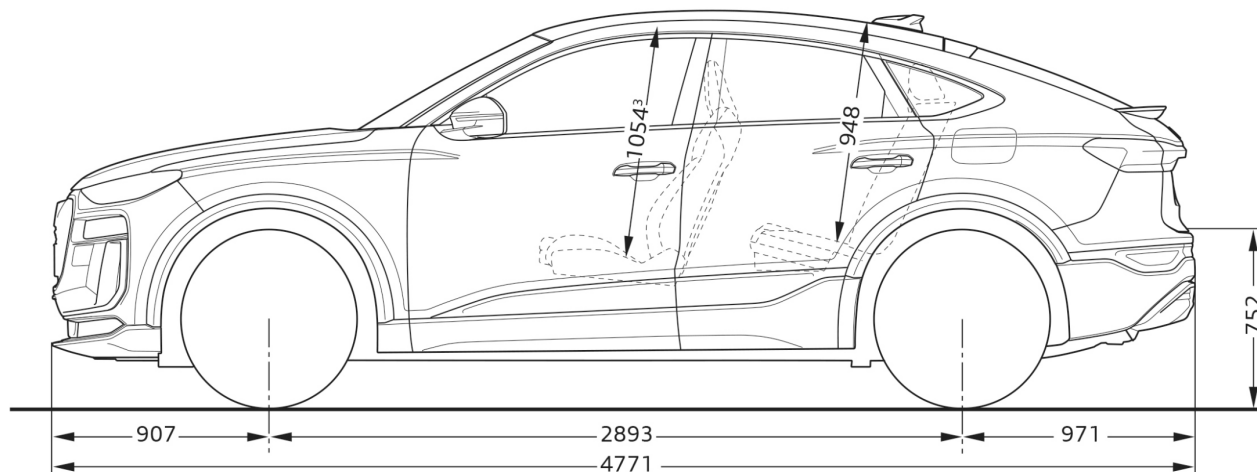
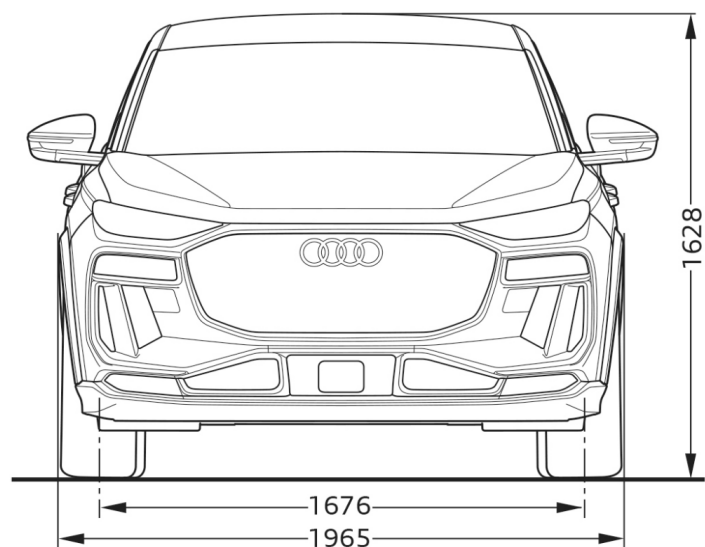
| Kood                      | Lisavarustus   | Hind, EUR                          |
|---------------------------|--|------------------------------------|
| PQ2/615<br>GJ7            | <b>Tehnikapakett "Tech Plus"</b><br><ul style="list-style-type: none"> <li>• "Audi Proactive occupant protection" - integreeritud turvalisus-süsteem (ennetavad kaitsemeetmed ohuolukorras - eesmist turvavööde pingutus, akende sulgemine ja ohutulede aktiveerimine)</li> <li>• "Adaptive cruise assist Plus" assistentsüsteem - aktiivne reahoidja, hoiab sõidukit sõiduraja keskel, samaaegselt aitab hoida stabiilset sõidukiirust ning distantsti eesoleva sõidukiga, samuti aitab juhti reavahetusel</li> </ul> | <b>2 150,00</b>                    |
| PQ3/615<br>GJ7/5P2<br>FT5 | <b>Tehnikapakett "Tech Pro"</b><br><ul style="list-style-type: none"> <li>• "Audi Proactive occupant protection" - integreeritud turvalisus-süsteem (ennetavad kaitsemeetmed ohuolukorras - eesmist turvavööde pingutus, akende sulgemine ja ohutulede aktiveerimine)</li> <li>• "Adaptive cruise assist Plus" assistentsüsteem - aktiivne reahoidja, hoiab sõidukit sõiduraja keskel, samaaegselt aitab hoida stabiilset sõidukiirust ning distantsti eesoleva sõidukiga, samuti aitab juhti reavahetusel</li> </ul>  | <b>4 380,00</b>                    |
|                           | <b>Lisaks</b><br><ul style="list-style-type: none"> <li>• 360 kraadi ning 3D kaamerad, sh iseparkimine MMI/myAudi rakenduse kaudu ning "Trained Parking" assistentsüsteem</li> <li>• "Digital OLED" tagalaternad</li> </ul>  |                                    |
| 9ZE/GB1                   | <b>Telefon ja kommunikatsioon - "Phone Box" koos LTE toega</b> , telefonialus koos laadimisvõimalusega, sh Bluetooth ühendamisvõimalus   | <b>355,00</b>                      |
| 2Z0                       | <b>Tähised - mudeli tähiseta tagaluugil</b>  | <b>0,00</b>                        |
| 1PD                       | <b>Vargusevastased rattapoldid</b> , võimaldavad ratast vabastada ainult spetsiaalse adapteri abil   | <b>50,00</b>                       |
| 2MB                       | <b>Vedrustus - adaptiivne "S" õhkvedrustus</b>   | <b>2 490,00</b>                    |
| VC2                       | <b>Värvapult "HomeLink"</b> - integreeritud programmeeritav kaugjuhtimispult garaaži/värava uste avamiseks/sulgemiseks   | ainult koos PQ3<br><b>290,00</b>   |
| 2V4                       | <b>Õhuionisaator salongi esiosas</b> - ioniseerides õhku vähendatakse kahjulikke lenduvaid osakesi ja mikroobe, mis parandab õhu kvaliteeti auto salongis  | <b>470,00</b>                      |
| 54V                       | <b>Veljed - kergmetallveljed 8,5J   10,0J x 20", 5-topeltkodaraga "Falx" disain</b> , rehvidega 255/50 R20   285/45 R20  | <b>0,00</b>                        |
| C6R                       | <b>Veljed - kergmetallveljed "Audi Sport" 8,5J   10,0J x 20", 5-topeltkodaraga "Offset" disain, halli värvi (matt), osaliselt poleeritud</b> , rehvidega 255/50 R20   285/45 R20   | <b>750,00</b>                      |
| CG6                       | <b>Veljed - kergmetallveljed "Audi Sport" 8,5J   10,0J x 20", 10-kodaraga "Trapezoid" disain, must metallik, osaliselt poleeritud</b> , rehvidega 255/50 R20   285/45 R20  | <b>750,00</b>                      |
| 46X                       | <b>Veljed - kergmetallveljed 9,0J   10,0J x 21", 5-V-kodaraga "Structure" disain, grafiit-hall, osaliselt poleeritud</b> , rehvidega 255/45 R21   285/40 R21   | <b>1 110,00</b>                    |
| CT0                       | <b>Veljed - kergmetallveljed "Audi Sport" 9,0J   10,0J x 21", 5-Y-kodaraga "Dynamic" disain, must metallik, osaliselt poleeritud</b> , rehvidega 255/45 R21   285/40 R21   | <b>1 850,00</b>                    |
| C1R                       | <b>Veljed - kergmetallveljed "Audi Sport" 9,0J   10,0J x 21", 5-kodaraga "Aero" disain, must metallik, osaliselt poleeritud</b> , rehvidega 255/45 R21   285/40 R21  | <b>2 310,00</b>                    |
| FB5                       | <b>Värv - kontrastvärv sõiduki alaosas</b> (Mythos-must metallikvärv)  | <b>0,00</b>                        |
| G5G5                      | <b>Välisvärv - Magnet-hall</b>   | <b>0,00</b>                        |
| 3D3D                      | <b>Välisvärv - Plasma-sinine metallikvärv</b>  | <b>1 110,00</b>                    |
| 2Y2Y                      | <b>Välisvärv - Glacier-valge metallikvärv</b>  | <b>1 110,00</b>                    |
| 0E0E                      | <b>Välisvärv - Mythos-must metallikvärv</b>  | <b>1 110,00</b>                    |
| H1H1                      | <b>Välisvärv - Manhattan-hall metallikvärv</b>   | <b>1 110,00</b>                    |
| 6Y6Y                      | <b>Välisvärv - Daytona-hall pärleefektvärv</b>   | <b>1 110,00</b>                    |
| 9W9W                      | <b>Välisvärv - Ascari-sinine metallikvärv</b>  | <b>1 635,00</b>                    |
| G1G1                      | <b>Välisvärv - Soneira-punane metallikvärv</b>   | ainult koos FB5<br><b>1 635,00</b> |
| EA1                       | <b>Pikendatud tehasegarantii - 3 aastat</b> (2 aastat + 1 aasta lisagarantiid), läbisõiduni 30 000 km  | <b>170,00</b>                      |
| EA2                       | <b>Pikendatud tehasegarantii - 3 aastat</b> (2 aastat + 1 aasta lisagarantiid), läbisõiduni 60 000 km  | <b>250,00</b>                      |
| EA3                       | <b>Pikendatud tehasegarantii - 3 aastat</b> (2 aastat + 1 aasta lisagarantiid), läbisõiduni 90 000 km  | <b>370,00</b>                      |
| EB4                       | <b>Pikendatud tehasegarantii - 3 aastat</b> (2 aastat + 1 aasta lisagarantiid), läbisõiduni 120 000 km   | <b>440,00</b>                      |
| EB3                       | <b>Pikendatud tehasegarantii - 3 aastat</b> (2 aastat + 1 aasta lisagarantiid), läbisõiduni 150 000 km   | <b>530,00</b>                      |
| EA4                       | <b>Pikendatud tehasegarantii - 4 aastat</b> (2 aastat + 2 aastat lisagarantiid), läbisõiduni 40 000 km   | <b>405,00</b>                      |
| EA5                       | <b>Pikendatud tehasegarantii - 4 aastat</b> (2 aastat + 2 aastat lisagarantiid), läbisõiduni 80 000 km   | <b>640,00</b>                      |

| Kood | Lisavarustus  |                                       | Hind, EUR |
|------|---|---------------------------------------|-----------|
| EA6  | Pikendatud tehasegarantii - 4 aastat (2 aastat + 2 aastat lisagarantiid), läbisõiduni 120 000 km                            |                                       | 950,00    |
| EA7  | Pikendatud tehasegarantii - 5 aastat (2 aastat + 3 aastat lisagarantiid), läbisõiduni 50 000 km                             |                                       | 885,00    |
| EA8  | Pikendatud tehasegarantii - 5 aastat (2 aastat + 3 aastat lisagarantiid), läbisõiduni 100 000 km                            |                                       | 1 500,00  |
| EA9  | Pikendatud tehasegarantii - 5 aastat (2 aastat + 3 aastat lisagarantiid), läbisõiduni 150 000 km                            |                                       | 2 560,00  |
| APM  | Kummist porimatid ees/taga  | 85B061221A 041/85H061511 041          | 213,00    |
| APP  | Pagasiruumi matt  | 85H061180                             | 124,00    |
| APK  | Pagasilaadimise läbipaistev kaitsekile tagastangele   | 85H061197                             | 127,00    |
| APU  | Roostevabast terasest pedaalikatted ja jalatugi   | 85B064205A                            | 241,00    |
| AHL  | Laadimiskaablite kott pagasiruumi (puhastuslapp, kindad)  | 85H071073A                            | 73,00     |
| AHK  | Laadimispistiku külmumiskaitse  | 85H054410                             | 38,00     |
| APV  | Välispeegli carbonkatted reavahetusabita/abiga  | 85B072531/A/532/A 3Q0                 | 838,00    |
| AVK  | Süütevõtme kate valge/punane/must/sinine/hall/pärthall/bee/sinine   | 85H071208...                          | 48,00     |
| ARA  | Katuseraamid  | 85J071151                             | 460,00    |
| APA  | Pardakaamera liikluse jälgimiseks ees   | 4K0063511                             | 808,00    |
| APT  | Pardakaamera liikluse jälgimiseks ees/taga  | 4K0063511A                            | 1 113,00  |
| AVT  | Talverattad 5-kodaraga disain 8,5J  10J X 20" ET35/42 Conti 255/50R20 104T; 285/45R20 105T XL                               | 85H071490/A 8Z8<br>VikingContact 7 FR | 4 486,00  |
| AVV  | LED Sisenemistuled (Audi rõngad/S/e-tron/Gecko) esiustes  | 4G0052133G/J/L/K                      | 147,00    |
| ARD  | Dünaamilised ilukilbid velje keskavas   | 4M8071006A                            | 142,00    |
| APR  | Audi tarvikute mugavuspakett: kokkupandav pagasikast, USB-C laadimiskaabel (USB-C või lighting), puhastus- ja lõhnakomplekt | 8U0061109<br>850051435K/L/80A057800   | 137,00    |

Hinnad sisaldavad 24% käibemaksu. Reval Auto Esindused OÜ jätab endale õiguse muuta hindu ette teatamata, käesolev hinnakiri muudab kehtetuks varasemad.

Originaaltarvikud ning aksessuaarid leiad [www.pood.audi.ee](http://www.pood.audi.ee)







**Audi Tallinn**

Reval Auto Esindused OÜ  
Paldiski mnt 100a, 13522 Tallinn  
Tel: 611 2000  
e-post: tallinn@audi.ee

**Audi Tartu**

Aasta Auto AS  
Sepa 24b, 51013 Tartu  
Tel: 7308 020  
e-post: audi@aastaauto.ee

**Audi teeninduskeskus Pärnus**

Reval Auto Esindused OÜ  
Tallinna mnt 87e, 80034 Pärnu  
Tel: 444 7130  
e-post: parnu@audi.ee

**Audi teeninduskeskus Virumaal**

Møller Auto Viru AS  
Narva mnt 143, 41536 Jõhvi  
Tel 680 8200  
e-post: viru@moller.ee