

A3

Sportback &
Limousine



Hinnakiri 2025

Audi Vorsprung durch Technik

Audi A3 Sportback

2025

Mark ja mudel	Käigukast	Mudelikood	Mootor ja töömaht, cm3	Võimsus, kW / hj	Pöördemoment, Nm	Hind km-ga,	Hind km-ga,	Hind km-ga,
						EUR	EUR	EUR
						basic	advanced	S line
A3 Sportback TFSI	6-k	8YF *NC	R4 1.5 / 1498	85 / 116	220	30 700,00	31 800,00	33 100,00
A3 Sportback TFSI	7-k, S tronic	8YF *NG	R4 1.5 / 1498	85 / 116	220	33 000,00	34 100,00	35 400,00
A3 Sportback TFSI	6-k	8YF *YC	R4 1.5 / 1498	110 / 150	250	32 900,00	34 000,00	35 300,00
A3 Sportback TFSI	7-k, S tronic	8YF *YG	R4 1.5 / 1498	110 / 150	250	35 200,00	36 300,00	37 600,00
A3 Sportback TFSI quattro	7-k, S tronic	8YF *UY	R4 2.0 / 1984	150 / 204	320	-	43 600,00	45 000,00
A3 Sportback TDI	6-k	8YF *DC	R4 2.0 / 1968	85 / 116	300	32 300,00	33 400,00	34 700,00
A3 Sportback TDI	7-k, S tronic	8YF *RG	R4 2.0 / 1968	110 / 150	360	37 300,00	38 400,00	39 700,00

* Asendades mudelikoodis täрни tähega "A" – basic; tähega "B" - advanced; tähega "C" – S line

Reval Auto Esindused OÜ jätab endale õiguse muuta hindu ette teatamata, käesolev hinnakiri muudab kehtetuks varasemad.

Audi A3 Limousine

2025

Mark ja mudel	Käigukast	Mudelikood	Mootor ja töömaht, cm3	Võimsus, kW / hj	Pöördemoment, Nm	Hind km-ga, EUR		
						basic	advanced	S line
A3 Limousine TFSI	6-k	8YM *NC	R4 1.5 / 1498	85 / 116	220	31 600,00	32 700,00	34 000,00
A3 Limousine TFSI	7-k, S tronic	8YM *NG	R4 1.5 / 1498	85 / 116	220	33 900,00	35 000,00	36 300,00
A3 Limousine TFSI	6-k	8YM *YC	R4 1.5 / 1498	110 / 150	250	33 800,00	34 900,00	36 200,00
A3 Limousine TFSI	7-k, S tronic	8YM *YG	R4 1.5 / 1498	110 / 150	250	36 100,00	37 200,00	38 500,00
A3 Limousine TFSI quattro	7-k, S tronic	8YM *UY	R4 2.0 / 1984	150 / 204	320	-	44 600,00	45 900,00
A3 Limousine TDI	6-k	8YM *DC	R4 2.0 / 1968	85 / 116	300	33 200,00	34 300,00	35 600,00
A3 Limousine TDI	7-k, S tronic	8YM *RG	R4 2.0 / 1968	110 / 150	360	38 200,00	39 300,00	40 600,00

* Asendades mudelikoodis täрни tähega "A" – basic; tähega "B" - advanced; tähega "C" – S line

Reval Auto Esindused OÜ jätab endale õiguse muuta hindu ette teatamata, käesolev hinnakiri muudab kehtetuks varasemad.

Audi A3 Sportback & Limousine standardvarustus

		basic	advanced	S Line
4UF	"Airbag" - täismõõdus turvapadjad juhile ja kaassõitjale	•	•	•
6C2	"Airbag" - külgturvapadjad esiistmetel koos peaturvapatjadega ja põlve turvapadi juhile	•	•	•
9S1	"Audi virtual cockpit" - täisdigitaalne 10,25" näidikute paneel armatuurlauas, kaks erinevat kujundust (classic ja sport)	•	•	•
IW3	"Audi connect" hädaabi, teenindus ning juhtimine – hädaabi- ja rikkekõne valmidus; telefoni myAudi rakenduse kaudu: asukoht, olek, sõiduandmed, kliimaseadme juhtimine, alarmisignalisatsiooni teavitused	•	•	•
8J3/QK1	"Audi pre sense front" - kaameraga turvalisussüsteem, mis hoiatab sõidukijuhti võimaliku ohu eest ja vajadusel suurendab pidurdusjõudu või teostab täieliku mahapidurduse	•	•	•
PG2	Alarmseade - salongi mahuandurid ja äravedamiskaitse läbi kallutusanduri, lisaks kesklukustus, distantsjuhtimisega	•	•	•
6I3/6I5	Assistentsüsteem - sõidurajalt kõrvalekaldumise hoiatussüsteem	•	•	•
5MR	Dekoorliistud salongis - vulkaan-hall	•	•	•
QV3	Digitaalne raadio vastuvõtt (DAB), signaali vastuvõtmine sõltub asukohamaal pakutavatest raadiokanalitest	•	•	•
7L6	Efektivsusmeetmed - "Start/Stop" süsteem, vähendab kütusekulu ja heitmeid mootori automaatse seiskamise/käivitamisega	•	•	•
8EX/BVA/8K1	Esilaternad LED-tehnoloogiaga, esimesed suunatud tavapirnidega, sh päevasõidutuled LED - tehnoloogiaga	•	•	•
FP1	"Functions on demand" - võimaldab autole myAudi veebipoest erinevaid funktsioone juurde tellida (täpsem info Audi esindusest)	•	•	•
EA0	Garantii - 2 aastat, läbisõidupiiranguta	•	•	•
3A5	Istmed - ISOFIX kinnitused ja "Top Tether" tagaistmetel	•	•	•
5ZF/3T2	Istmed - peatoed kõigil viiel istmekohal	•	•	•
3L3	Istmed - manuaalne esiistmete kõrguse, kauguse roolist ja seljatoe kalde reguleerimise võimalus	•	•	•
Q1A/N0G	Istmed - standardistmed kaetud tekstiilpolstriga "Intention"	•	•	•
3NZ	Istmed - tagaistme seljatugi jaotatult allaklapitav (60:40 või täielikult)	•	•	•
0TD	Jalamatid ees ja taga, veluurist	•	•	•
3V3/6Y2	Kiirusepiiraja - adaptiivse püsikiirushoidja võimalus "Functions on Demand" kaudu	•	•	•
KC5	Kliimaseade, 1-tsooniline automaatne kliimaseade, 2-tsoonilise kliima võimalus "Functions on Demand" kaudu	•	•	•
6E3	Käetugi esiistmete vahel, reguleeritav	•	•	•
6NJ	Laepolster - tekstiilpolster, värvus vastavalt valitud sisuvärvile	•	•	•
4H5	Lastelukkk tagaustele, elektriline	•	•	•
4ZE	Liistud - mustad liistud külgmiste akende ümber	•	•	•
7X1	Parkimisabi, auto tagaosas (akustiline hoiatussüsteem)	•	•	•
6XN	Peeglid - välispeeglid elektriliselt reguleeritavad ja soojendatavad	•	•	•
6FA	Peeglid - välispeeglite korpus värvitud kerevärvi, integreeritud LED-suunatudledega	•	•	•

Audi A3 Sportback & Limousine standardvarustus

		basic	advanced	S Line
4G3	Põikeassistent - hoiatab juhti võimaliku takistuse eest ja vajadusel abistab juhti takistusest möödasõidul	•	•	•
7UZ/8RL	Raadio - "MMI Radio Plus" , sh 10,1" puutetundlik värviekraan, 2 x USB (laadimiseks ja andmevahetuseks) ning passiivkõlarid (6tk) koguvõimsusega 80 vatti	•	•	•
7K1	Rehvirõhu kontrollsüsteem (visuaalne ja akustiline hoiatussüsteem ühe või enama rehvi rõhukao korral)	•	•	•
1XW	Rooliratas - multifunktsionaalne nahkkattega sportrool, kolme kodaraga disain (manuaalkäigukastiga autodel)	•	•	•
1XX	Rooliratas - multifunktsionaalne nahkkattega sportrool, kolme kodaraga disain ja käiguvahetusfunktsiooniga	•	•	•
1N3	Roolivõimendi - elektromehaaniline	•	•	•
UH1	Seisupidur, elektromehaaniline	•	•	•
5J1	Spoiler - S line katusespoiler (ainult Sportback)	○	○	•
5J3	Spoiler, tagaluugi ülaservas (ainult Sportback)	•	•	-
0Y3	Suurendatud külmakindlus	•	•	•
7B9	Telefon ja kommunikatsioon - USB laadimispesad tagaistme konsoolis (2 x USB-C)	•	•	•
9ZV	Telefon ja kommunikatsioon - "Audi phone box" Light , universaalne telefonialus käetoos esiistmete vahel võimaldamaks telefonikõnesid läbi "Bluetooth" ühenduse	•	•	•
1I0	Turvavööd - kõigil viiel istmekohal, akustilise hoiatussüsteemiga	•	•	•
2Z7	Tähised - mudeli tähis tagaluugil	•	•	•
8N6	Valgus- ja vihmasektor	•	•	•
QQ1	Valgustuspakett - baasvalgustus salongis (katusemoodulis, jalgaderuumis ja pagasiruumis)	•	•	•
1G9/1S1	Varuratas (ruumisäästev), tungraud ja rattavõti	•	•	•
1JA	Vedrustus - tavavedrustus	•	•	•
CH3	Veljed - terasveljed ilukilpidega 7,0J x 16" , rehvidega 205/55 R16	•	-	-
41R	Veljed - kergmetallveljed 8,0J x 17" , 5-kodaraga disain , rehvidega 225/45 R17	○	•	○
C9M	Veljed - kergmetallveljed 8,0J x 17" , 5-kodaraga "V" disain , rehvidega 225/45 R17	○	○	•
1T3/KPV	Ohukolmurk, tõkiskingad, autoapteek, helkurvest ja tulekustuti	•	•	•

• - standardvarustus; ○ - lisavarustus; - - võimalus puudub

Lisavarustus Audi A3 Sportback & Limousine

2025

Kood	Lisavarustus	Hind, EUR
2H6	"Audi drive select®", sh "efficiency" režiim - võimaldab muuta mootori kiirendusomadusi, roolitundlikkust ja automaatkäigukasti tööd	180,00
6C4	"Airbag" - külgturvapadjad tagaistmel (täiendav kaitse tagaistmel reisijatele külgekoppõrke korral)	410,00
PYU/79H	Assistentpakett "Safety" - sõiduraja vahetamise abisüsteem, ristmikuassistent ning integreeritud turvalisus-süsteem (ohu korral automaatne esiistmete turvavööde pingutus, akende/katuseluugi sulgemine ja ohutulede süttimine)	620,00
PYJ/3V4	Assistentpakett "Drive and Park" - parkimisassistent koos selektiivse näiduga ning püsikiirushoidja (adaptiivse püsikiirushoidja võimalusega)	530,00
PYK/8T3 8A2	Assistentpakett "Drive and Park Plus" - parkimisassistent koos selektiivse näiduga, parkimiskaamera ning adaptiivne püsikiirushoidja	1 310,00
PZC/8A2 KA6/6I6	Assistentpakett "Drive and Park PRO and Safety" - sisaldab assistentpaketti "Drive and Park Plus" - sh 360 kraadi kaamerad, "Active lane assist" ning assistentpaketti "Safety"	3 050,00
PG3	"Comfort key" - võtmeta käivitamis-, lukustamis- ja autoriseerimissüsteem, sh pagasiruumi avamine	520,00
PG3	"Comfort key" - võtmeta käivitamis-, lukustamis- ja autoriseerimissüsteem	520,00
PG3/4E6	"Comfort key" - võtmeta käivitamis-, lukustamis- ja autoriseerimissüsteem, sh elektriliselt avatav/suletav pagasiruumilukk, programmeeritava luugi avanemismurgaga	930,00
5MJ	Dekooriistud salongis - tume alumiinium "Spektrum"	235,00
7TC	Dekooriistud salongis - must tekstiil "Impressum"	295,00
7TL	Dekooriistud salongis - naturaalne vulkaan-hall saarepuit	355,00
7TD	Dekooriistud salongis - must mikrofiiber	410,00
5MQ	Dekooriistud salongis - "Carbon Atlas" struktuur	760,00
4ZB	Disainipakett (eksterjäär) - alumiiniumiistud külmiste akende ümber - "High-gloss styling package"	235,00
4ZP	Disainipakett (eksterjäär) - "Black Appearance package Plus", musta värvi elemendid auto eksterjääris, sh antratsiit-halli värvi Audi "rõngad" auto esi- ja tagaosas	815,00
YKG	Disainipakett (eksterjäär) - "Carbon" spoiler tagaluugil ning välispeeglite korpused	1 680,00
YKG	Disainipakett (eksterjäär) - "Carbon" katusespoiler ning välispeeglite korpused	2 390,00
8G1	Esilaternad - kaugtulede ümberlülitamise assistent	180,00
8X8	Esilaternate pesuseade	305,00
PX2	Esilaternad LED-tehnoloogiaga, sh dünaamilised suunatud tagalaternates	1 040,00
PXC	Esilaternad "Matrix LED"-tehnoloogiaga, sh dünaamilised suunatud ees ja taga ning esilaternate pesuseade	1 850,00
KS4	Esiklaasile info kuvamise võimalus - "Head-up display" valmidus	225,00
1M5	Haakeseadme valmidus, sh eelpaigaldatud juhtmestik ja kohandatud mootori jahutussüsteem	200,00
1D2	Haakeseadme, mehaaniline	930,00
8I6	Istmed - pneumaatilisel reguleeritav nimmetugi koos massaažifunktsiooniga esiistmetele	525,00
3NT	Istmed - tagaistme seljatugi jaotatult allaklapitav (40 : 20 : 40 või täielikult) koos integreeritud käetoega	235,00
4GH	Klaasid - esiklaas suurendatud mürasummutusvõimega, sh hall päikeseriba klaasi ülasaosas	120,00
QL5	Klaasid - klaasid tumendatud alates B-piilarist tahapoole	410,00
PYC	Kliimapakett - 3-tsooniline automaatne kliimaseade ning elektrilise soojendusega esiistmed	1 145,00
3S1	Katusereelingud - hele alumiinium	355,00
3S2	Katusereelingud - must	270,00

Kood	Lisavarustus		Hind, EUR
3FB	Katuseluuk "Panoramic glass roof" elektriliselt juhitud, toonitud turvaklaasist ja manuaalselt juhitava päikeserulooga	mitte koos 3S1/3S2	1 285,00
PYA/3PB	Komfortpakett - elektriliselt reguleeritav juhiiste ning elektriliselt reguleeritavad nimmetoed		765,00
PYY	Komfortpakett "Plus" - automaatselt tumenev tahavaatepeegel, automaatselt tumenevad ning elektriliselt kokkuklapitavad välispeeglid ja elektriliselt reguleeritavad nimmetoed		890,00
PG6	Komfortpakett "Pro" - el. reguleeritavad esiistmed, juhiiste mälu, autom. tumenev tahavaatepeegel, autom. tumenevad, el. kokkuklapitavad ning mäludega välispeeglid ja elektriliselt reguleeritavad nimmetoed		1 905,00
9V5	Kõlarisüsteem "SONOS Premium Sound System with 3D sound" (15 kõlarit, 16 kanaliga helivõimendi koguväljundvõimsusega 680 vatti)		805,00
PYG/IT3 IU4/9VD	MMI® navigatsioon "Plus" (10,1-tolline puutetundlik värviekraan), "Audi Virtual cockpit Plus", "Audi connect Plus" (IT3), "Audi Sound System" ja "Audi App store and Smartphone interface"		2 565,00
PYH/IT3 IU4	MMI® navigatsioon "Plus" (10,1-tolline puutetundlik värviekraan), Head-up display, "Audi Virtual cockpit Plus", "Audi connect Plus" (IT3), "SONOS Premium Sound System" ja "Audi App store and Smartphone interface"		3 895,00
IU1	Meedialiides - "Audi smartphone interface"		470,00
QE1	Panipaiga- ja pagasiruumipakett - võrgud esiistmete seljatugede taga ja pagasiruumis, komfort-topsihoidja, 12V pistik ja täiendav LED-valgustus pagasiruumis		230,00
UH2	Paigalt liikumise abifunktsioon - "Auto release function" (automaatne seisupiduri deaktiveerimine)		100,00
6FJ	Peeglid - välispeeglite korpus kõrgläike musta värvi "Audi exclusive"	advanced/S line ainult koos 4ZD/4ZP	130,00
6FQ	Peeglid - välispeeglite korpus "Carbon"		755,00
1N7	Roolimehhanism progresseruva ülekandearvuga - "Progressive steering" (muudab rooli pööramise efektiivsemaks manööverdamisel)		295,00
2PF	Rooliratas - multifunktsionaalne nahkkattega sportrool, kolme kodaraga disain ja "lõigatud" alaosa	mitte S tronic	220,00
2PK	Rooliratas - multifunktsionaalne nahkkattega sportrool, kolme kodaraga disain, käiguvahetusfunktsiooniga ja "lõigatud" alaosa	S tronic	220,00
PWA	Salongipakett I - musta värvi - standardistmed kaetud nahk/kunstnahkpolstriga (N1D), alumiiniumoptika salongis, tagaistme seljatugi jaotatult allaklapitav, käetoed kaetud kunstnahaga ning läve katteliistud alumiiniumist	ainult koos 5MJ/7TL	1 620,00
PWB	Salongipakett II - pruuni värvi - standardistmed kaetud nahk/kunstnahkpolstriga (N1D), alumiiniumoptika salongis, must laepolster, tagaistme seljatugi jaotatult allaklapitav, käetoed kaetud kunstnahaga ning läve katteliistud alumiiniumist	ainult koos 5MJ/7TL	1 875,00
PWC	Salongipakett III - beeži värvi - standardistmed kaetud nahk/kunstnahkpolstriga (N1D), alumiiniumoptika salongis, tagaistme seljatugi jaotatult allaklapitav, käetoed kaetud kunstnahaga ning läve katteliistud alumiiniumist	ainult koos 5MJ/7TL	1 620,00
PWD	Salongipakett IV - musta värvi - sportistmed kaetud tekstiilpolstriga "Routine" (N0M), alumiiniumoptika salongis ning läve katteliistud alumiiniumist		585,00
PWE	Salongipakett V - musta värvi - standardistmed kaetud tekstiilpolstriga "Konsens" (N0H), alumiiniumoptika salongis ning läve katteliistud alumiiniumist		255,00
PWK	S line salongipakett I - musta värvi - sportistmed kaetud tekstiil/kunstnahkpolstriga "Puls" (N2Y), alumiiniumoptika salongis, must laepolster, käetoed kaetud kunstnahaga, läve katteliistud valgustusega ning "S" logodega	ainult koos 2PF/2PK/PZC, 5MJ/5MQ/7TC	1 585,00
PWL	S line salongipakett II - musta värvi - sportistmed kaetud nahk/kunstnahkpolstriga (N4L), alumiiniumoptika salongis, must laepolster, tagaistme seljatugi jaotatult allaklapitav, käetoed kaetud kunstnahaga, läve katteliistud valgustusega ning "S" logodega	ainult koos 2PF/2PK/PZC, 5MJ/5MQ/7TC	2 245,00
PWM	S line salongipakett III - musta värvi - sportistmed kaetud mikrofiiber "Dinamica"/kunstnahkpolstriga (N5J), alumiiniumoptika salongis, valgustuspakett "Pro" (QQ3), must laepolster, tagaistme seljatugi jaotatult allaklapitav, käetoed kaetud kunstnahaga, läve katteliistud valgustusega ning "S" logodega	ainult koos 2PF/2PK/PZC, 5MJ/5MQ/7TD	3 070,00
PWN	S line salongipakett IV - musta värvi - sportistmed kaetud nahkpolstriga "Fine Nappa" (N4X), alumiiniumoptika salongis, valgustuspakett "Pro" (QQ3), must laepolster, tagaistme seljatugi jaotatult allaklapitav, käetoed kaetud kunstnahaga, läve katteliistud valgustusega ning "S" logodega	ainult koos 2PF/2PK/PZC, 5MJ/5MQ/7TD	3 840,00
YYB	S line istmepolstri lisa - punased kontrastõmblused istmetel, uste käetugedel, käetoel esiistmete vahel, roolil ning jalamattidel (tavalised jalamatid - 85/110 kW TFSI S tronic)	ainult S tronic, S line salongipaketiga	505,00
9M9	Seisuküte/ventilatsioon - võimaldab taimeri või myAudi rakenduse kaudu käivitada autonoomse soojenduse või ventilatsiooni		1 630,00
9TF	Sisenemistuled esiustes - Audi "rõngad"	ainult basic/advanced ainult koos QQ2/QQ3	150,00
9TL	Sisenemistuled esiustes - S logo	ainult S line ainult koos QQ2/QQ3	150,00
9JD	Suitsetaja pakett - sigaretisüütaja ja tuhatoo keskkonsoolis		40,00
5J1	Spoiler - S line katusespoiler	Sportback; basic/advanced	300,00
5J2	Spoiler - "Carbon" spoiler tagaluugil	Limousine	1 135,00

Kood	Lisavarustus		Hind, EUR
5J5	Spoiler - "Carbon" katusespoiler	Sportback	1 950,00
9ZE	Telefon ja kommunikatsioon - "Audi phone box" koos LTE-toega, universaalne telefonialus käetoos esiistmete vahel võimaldamaks telefonikõnesid läbi "Bluetooth" ühenduse		355,00
2Z0	Tähised - mootori tehnoloogia ja mudeli tähisteta tagaluugil		0,00
1PE	Vargusevastased rattapoldid, võimaldavad ratast vabastada ainult spetsiaalse adapteri abil		40,00
QQ2	Valgustuspakett II - "Ambient Lighting package Plus" - "Ambient" ja kontuurvalgustus kogu autos (võimalik valida 30 värvitooni vahel)	ainult koos salongipaketiga v.a PWE/PWD	295,00
QQ3	Valgustuspakett III - "Ambient Lighting package Pro" - sisaldab "Plus" paketti ning lisaks valgustatud uksepolstrid esiistel (sisaldub pakettides PWM/PWN)	ainult koos salongipaketiga v.a PWE/PWD	570,00
1JC	Vedrustus - sportvedrustus (15 mm madalam tavavedrustusest)		260,00
1JF	Vedrustus - sportvedrustus (15 mm madalam tavavedrustusest)	ainult koos 19" veljega; alates 110 kW	255,00
PDE/1ZA	Vedrustus - adaptiivne vedrustuse reguleerimise võimalus - auto/comfort/dynamic (10 mm madalam tavavedrustusest), sh "Audi drive select"	alates 110 kW	1 315,00
VC2	Väravapulkt "HomeLink" - integreeritud programmeeritav kaugjuhtimispult garaaži/värava uste avamiseks/sulgemiseks		275,00
C5X	Veljed - kergmetallveljed 7,0J x 16", 5-topeltkodaraga disain, rehvidega 205/55 R16	basic	585,00
CG0	Veljed - kergmetallveljed 8,0J x 17", 5-kodaraga "W" disain, rehvidega 225/45 R17	basic	1 400,00
CG0	Veljed - kergmetallveljed 8,0J x 17", 5-kodaraga "W" disain, rehvidega 225/45 R17	advanced/S line	0,00
CL9	Veljed - kergmetallveljed 8,0J x 17", 5-topeltkodaraga disain, rehvidega 225/45 R17	basic	1 400,00
CL9	Veljed - kergmetallveljed 8,0J x 17", 5-topeltkodaraga disain, rehvidega 225/45 R17	advanced/S line	0,00
C9M	Veljed - kergmetallveljed 8,0J x 17", 5-kodaraga "V" disain, rehvidega 225/45 R17	basic	1 400,00
C9M	Veljed - kergmetallveljed 8,0J x 17", 5-kodaraga "V" disain, rehvidega 225/45 R17	advanced	0,00
41R	Veljed - kergmetallveljed 8,0J x 17", 5-kodaraga disain, rehvidega 225/45 R17	basic	1 400,00
41R	Veljed - kergmetallveljed 8,0J x 17", 5-kodaraga disain, rehvidega 225/45 R17	S line	0,00
U72	Veljed - kergmetallveljed 8,0J x 18", 5-kodaraga "Dynamic" disain, rehvidega 225/40 R18	basic	2 215,00
U72	Veljed - kergmetallveljed 8,0J x 18", 5-kodaraga "Dynamic" disain, rehvidega 225/40 R18	advanced/S line	820,00
U53	Veljed - kergmetallveljed 8,0J x 18", 5-kodaraga "Y" disain, grafiit-hall, osaliselt poleeritud, rehvidega 225/40 R18	basic	2 385,00
U53	Veljed - kergmetallveljed 8,0J x 18", 5-kodaraga "Y" disain, grafiit-hall, osaliselt poleeritud, rehvidega 225/40 R18	advanced/S line	995,00
F30	Veljed - kergmetallveljed 8,0J x 18", 5-topeltkodaraga disain, grafiit-hall, osaliselt poleeritud, rehvidega 255/40 R18	basic	2 385,00
F30	Veljed - kergmetallveljed 8,0J x 18", 5-topeltkodaraga disain, grafiit-hall, osaliselt poleeritud, rehvidega 255/40 R18	advanced/S line	995,00
V29	Veljed - kergmetallveljed "Audi Sport" 8,0J x 18", 10-kodaraga "Star" disain, rehvidega 225/40 R18	basic	2 790,00
V29	Veljed - kergmetallveljed "Audi Sport" 8,0J x 18", 10-kodaraga "Star" disain, rehvidega 225/40 R18	advanced/S line	1 400,00
U35	Veljed - kergmetallveljed "Audi Sport" 8,0J x 18", 5-topeltkodaraga "Y" disain, must metallik, rehvidega 225/40 R18	basic	3 070,00
U35	Veljed - kergmetallveljed "Audi Sport" 8,0J x 18", 5-topeltkodaraga "Y" disain, must metallik, rehvidega 225/40 R18	advanced/S line	1 680,00
49D	Veljed - kergmetallveljed "Audi Sport" 8,0J x 19", mitmikkodaraga "S" disain, antratsiit-must, osaliselt poleeritud, rehvidega 235/35 R19	basic	3 770,00
49D	Veljed - kergmetallveljed "Audi Sport" 8,0J x 19", mitmikkodaraga "S" disain, antratsiit-must, osaliselt poleeritud, rehvidega 235/35 R19	alates 110 kW; ainult koos 1JF advanced/S line	2 375,00
C8X	Veljed - kergmetallveljed 8,0J x 19", 5-kodaraga "Star" disain, must metallik, osaliselt poleeritud, rehvidega 235/35 R19	alates 110 kW; ainult koos 1JF	3 770,00
C8X	Veljed - kergmetallveljed 8,0J x 19", 5-kodaraga "Star" disain, must metallik, osaliselt poleeritud, rehvidega 235/35 R19	basic alates 110 kW; ainult koos 1JF advanced/S line	2 375,00
C6H	Veljed - kergmetallveljed 8,0J x 19", 5-kodaraga "Y" disain, titaanium-hall, osaliselt poleeritud, rehvidega 235/35 R19	alates 110 kW; ainult koos 1JF	3 770,00
C6H	Veljed - kergmetallveljed 8,0J x 19", 5-kodaraga "Y" disain, titaanium-hall, osaliselt poleeritud, rehvidega 235/35 R19	basic alates 110 kW; ainult koos 1JF advanced/S line	2 375,00

Kood	Lisavarustus	Hind, EUR
C2T	Veljed - kergmetallveljed 8,0J x 19", 5-topeltkodaraga "Edge" disain, antratsiit-must, osaliselt poleeritud, rehvidega 235/35 R19	basic alates 110 kW; ainult koos 1JF
C2T	Veljed - kergmetallveljed 8,0J x 19", 5-topeltkodaraga "Edge" disain, antratsiit-must, osaliselt poleeritud, rehvidega 235/35 R19	advanced/S line alates 110 kW; ainult koos 1JF
6H4	Värv - katus värvitud kontrastvärvi (must)	Limousine mitte koos A2A2/0E0E
Z9Z9	Välisvärv - Arkona-valge	
A2A2	Välisvärv - Briljant-must	mitte S line
1X1X	Välisvärv - Arrow-höbedane pärlefektvärv	mitte S line
H1H1	Välisvärv - Manhattan-hall metallikvärv	mitte S line
2Y2Y	Välisvärv - Glacier-valge metallikvärv	
0E0E	Välisvärv - Mythos-must metallikvärv	
2D2D	Välisvärv - Navarra-sinine metallikvärv	
M4M4	Välisvärv - District-roheline metallikvärv	
B1B1	Välisvärv - Progressive-punane metallikvärv	
R1R1	Välisvärv - Püüton-kollane metallikvärv	ainult S line
6Y6Y	Välisvärv - Daytona-hall pärlefektvärv	ainult S line
9W9W	Välisvärv - Ascari-sinine metallikvärv	ainult S line
Q0Q0	Välisvärv - "Audi exclusive" tava-, metallik- või pärlefektvärv	
EA1	Pikendatud tehasegarantii - 3 aastat (2 aastat + 1 aasta lisagarantiid), läbisõiduni 30 000 km	
EA2	Pikendatud tehasegarantii - 3 aastat (2 aastat + 1 aasta lisagarantiid), läbisõiduni 60 000 km	
EA3	Pikendatud tehasegarantii - 3 aastat (2 aastat + 1 aasta lisagarantiid), läbisõiduni 90 000 km	
EB4	Pikendatud tehasegarantii - 3 aastat (2 aastat + 1 aasta lisagarantiid), läbisõiduni 120 000 km	
EB3	Pikendatud tehasegarantii - 3 aastat (2 aastat + 1 aasta lisagarantiid), läbisõiduni 150 000 km	
EA4	Pikendatud tehasegarantii - 4 aastat (2 aastat + 2 aastat lisagarantiid), läbisõiduni 40 000 km	
EA5	Pikendatud tehasegarantii - 4 aastat (2 aastat + 2 aastat lisagarantiid), läbisõiduni 80 000 km	
EA6	Pikendatud tehasegarantii - 4 aastat (2 aastat + 2 aastat lisagarantiid), läbisõiduni 120 000 km	
EA7	Pikendatud tehasegarantii - 5 aastat (2 aastat + 3 aastat lisagarantiid), läbisõiduni 50 000 km	
EA8	Pikendatud tehasegarantii - 5 aastat (2 aastat + 3 aastat lisagarantiid), läbisõiduni 100 000 km	
EA9	Pikendatud tehasegarantii - 5 aastat (2 aastat + 3 aastat lisagarantiid), läbisõiduni 150 000 km	
APM	Porimatid ees/taga	8Y1061501B 041/8Y4061511 041
APP	Pagasiruumi matt	Spb 8Y4061180 Lim 8Y5061180/A
APK	Pagasilaadimise läbipaistev kaitsekile tagastangele	Spb 8Y4061197 Lim 8Y5061197
APC	Katusespoiler carbon/carbon-matt/tava/s-line (Sportback)	8Y4071645/A/B/C 3Q0
APC	Tagaluugispoiler carbon-matt/carbon (Limousine)	8Y5071641A/B 3Q0
APV	Välispeegli carbon katted reavahetusabita/abiga	8Y1072531/A/B/C/532/A/B/C 3Q0
APO	Porisirmid ees/taga	Spb 8Y4075111/101; S line /106 Lim 8Y4075111/101; S line 8Y0075106
ARA	Katuseraamid	Spb 8Y4071126; reelinguga 8Y4071151 Lim 8Y5071126

Kood	Lisavarustus		Hind, EUR
APA	Pardakaamera liikluse jälgimiseks ees	4K0063511	808,00
APT	Pardakaamera liikluse jälgimiseks ees/taga	4K0063511A	1 113,00
AVT	Talverattad 5-kodaraga 6,5J X 17" ET43 Continental 205/50 R17 91T XL	8Y0071497 8Z8; VikingContact 7	2 941,00
AVV	LED Sisenemistuled (Audi rõngad/S/e-tron/Gecko) esiustes	4G0052133G/J/L/K	147,00
ARD	Dünaamilised ilukilbid velje keskavas	4M8071006A	142,00
APR	Audi tarvikute mugavuspakett: kokkupandav pagasikast, USB-C laadimiskaabel (USB-C või lighting), puhastus- ja lõhnakomplekt	8U0061109/8S0051435K/L/80A057800	137,00

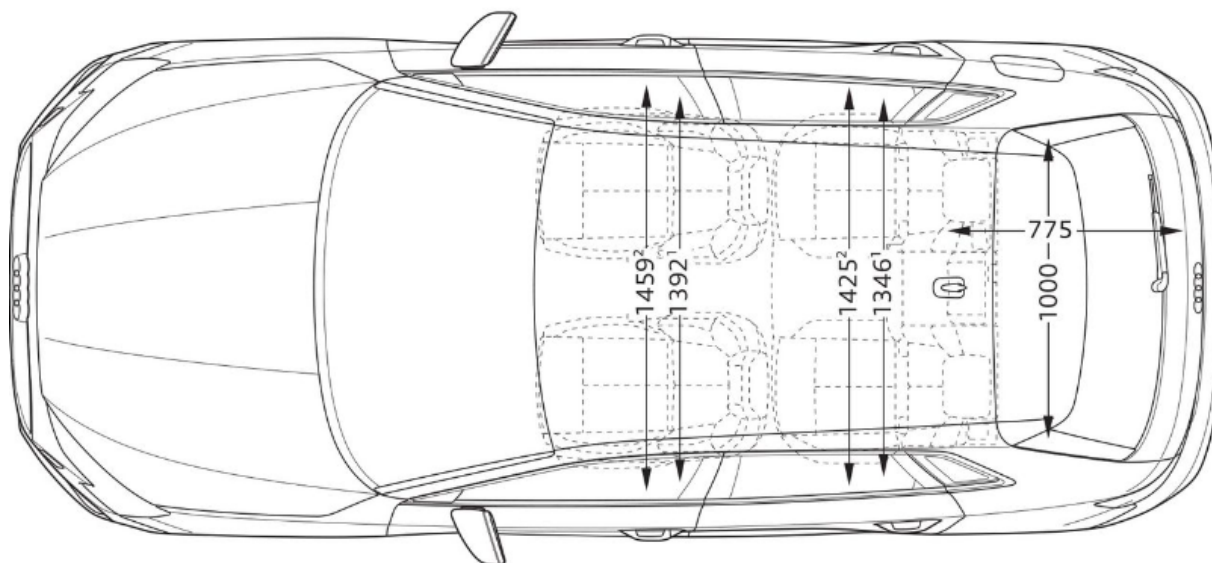
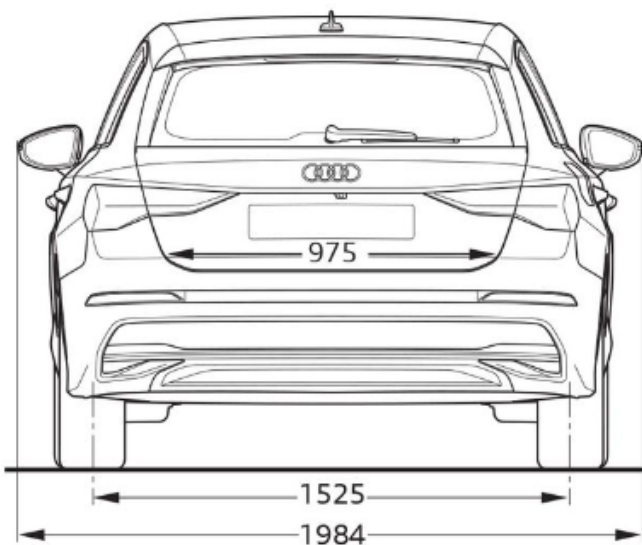
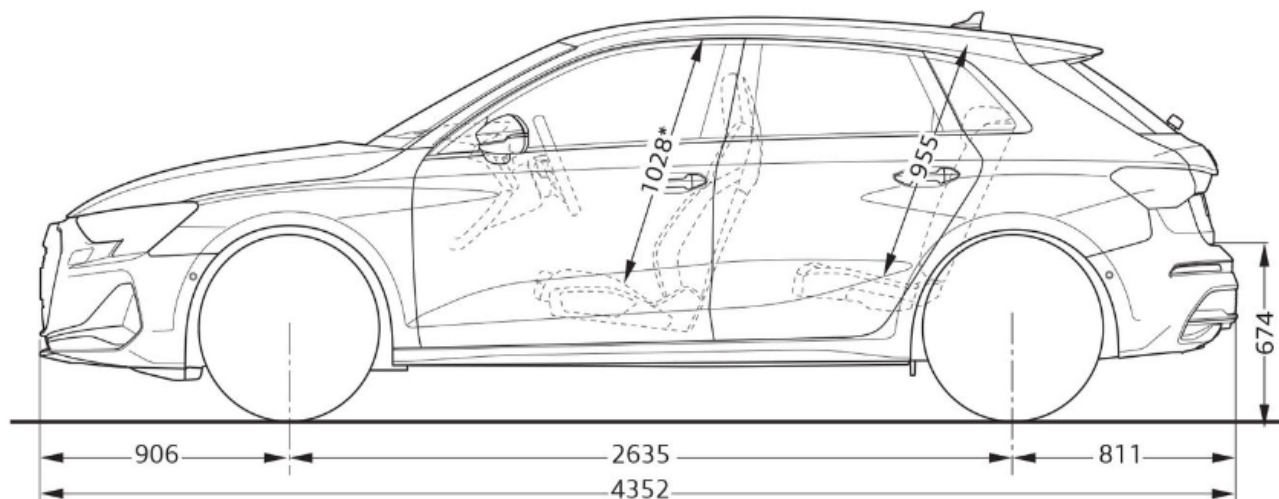
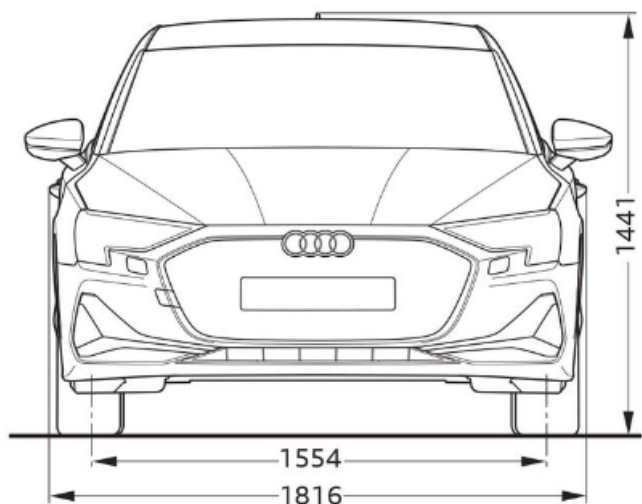
Hinnad sisaldavad 24% käibemaksu. Reval Auto Esindused OÜ jätab endale õiguse muuta hindu ette teatamata, käesolev hinnakiri muudab kehtetuks varasemad.

Originaaltarvikud ning aksessuaarid leiad www.pood.audi.ee



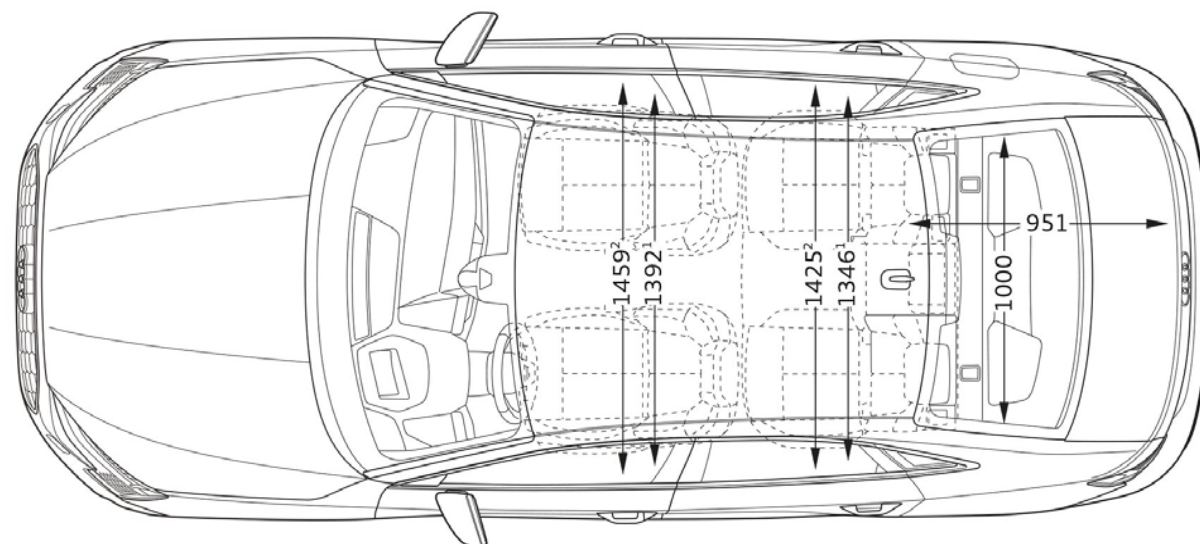
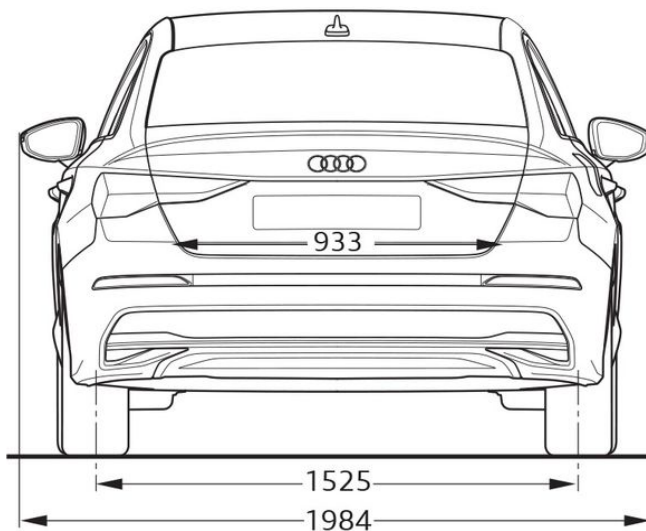
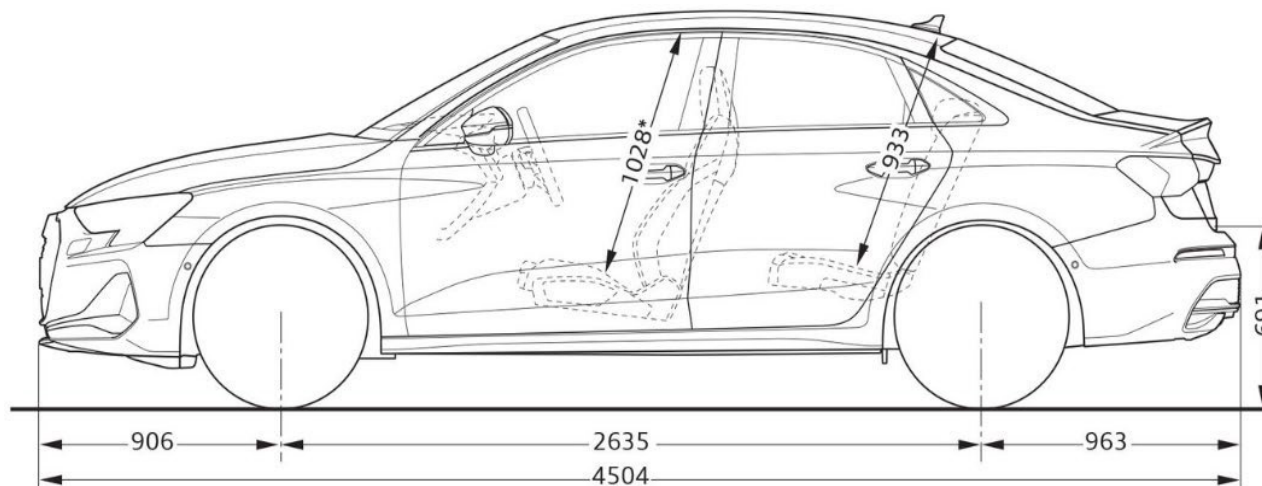
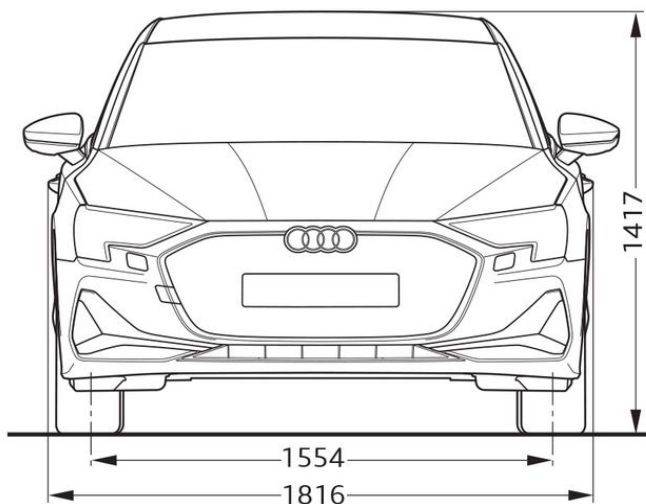
Audi A3 Sportback mõõdud:

2025



Audi A3 Limousine mõõdud:

2025



Audi Vorsprung durch Technik



Audi Tallinn

Reval Auto Esindused OÜ
Paldiski mnt 100a, 13522 Tallinn
Tel: 611 2000
e-post: tallinn@audi.ee

Audi Tartu

Aasta Auto AS
Sepa 24b, 51013 Tartu
Tel: 7308 020
e-post: audi@aastaauto.ee

Audi teeninduskeskus Pärnus

Reval Auto Esindused OÜ
Tallinna mnt 87e, 80034 Pärnu
Tel: 444 7130
e-post: parnu@audi.ee

Audi teeninduskeskus Virumaal

Møller Auto Viru AS
Narva mnt 143, 41536 Jõhvi
Tel 680 8200
e-post: viru@moller.ee