

RS Q8 SUV



Hinnakiri 2026

Audi Vorsprung durch Technik

Audi RS Q8 SUV

2026

Mark ja mudel	Käigukast	Mudelikood	Mootor ja töömaht, cm ³	Võimsus, kW / hj	Pöörde-moment, Nm	Hind km-ga, EUR
Audi RS Q8 SUV 4.0 TFSI quattro	tiptronic, 8-k	4MTRV2	V8 4.0 / 3996	441 / 600	800	149 000,00
Audi RS Q8 SUV performance 4.0 TFSI quattro	tiptronic, 8-k	4MTRR2	V8 4.0 / 3996	471 / 640	850	160 200,00

Reval Auto Esindused OÜ jätab endale õiguse muuta hindu ette teatamata, käesolev hinnakiri muudab kehtetuks varasemad.

Audi RS Q8 SUV standardvarustus

RS Q8 SUV performance
RS Q8 SUV quattro

2H9	"Audi drive select®" - võimaldab muuta auto sõidukarakteristikat (rooli, gaasipedaali tundlikkus, käigukasti töö)	•	•
7J3	"Audi virtual cockpit" - täisdigitaalne 12,3 tolline "RS" disainiga näidikute paneel armatuurilauas, sh "RS" spetsiifilised funktsioonid	•	•
4X3	"Airbag" - külgturvapadjad eesistujatele (istmesse integreeritud), lisaks peaturvapadjade süsteem kõikide istmeridade ulatuses	•	•
4UF	"Airbag" - täismöödus turvapadjad juhile ja kaassõitjale, sh kaassõitja turvapadja väljalülitamise võimalus	•	•
IW4	"Audi connect" hädaabi, teenindus ning juhtimine – hädaabi- ja rikkekõne valmidus; telefoni myAudi rakenduse kaudu: asukoht, olek, sõiduandmed, kliimaseadme juhtimine, alarmsignalisatsiooni teavitused	•	•
6K9	"Audi pre sense FRONT" - integreeritud turvalisus-süsteem (hoiatab juhti takistustest teel ning hoidmaks ära kokkupõrget vähendab sõidukiirust)	•	•
7W1	"Audi pre sense BASIC" - integreeritud turvalisus-süsteem (ennetavad kaitsmeetmed ohuolukorras)	•	•
PCB	"Audi active lane assist" - sõidurajalt kõrvalekaldumise hoiatussüsteem automaatse pidurdamisega hädaolukorras ja liiklusemärkide kaamera-põhine tuvastussüsteem	•	•
416/7AL	Alarmseade - salongi mahuandurid ning äravedamiskaitse läbi kallutusanduri ja kesklukustus, distantsjuhtimisega	•	•
5MF	Dekoorliistud interjööris - "Aluminium Race" antratsiit	•	•
4ZD/VT2 SL2	Dekoorliistud (eksterjööris) - "Black Styling Package", musta värvi elemendid eksterjööris, sh liistud külgmiste akende ümber	•	-
4ZH/VT2 SL6	Dekoorliistud (eksterjööris) - halli värvi (matt) elemendid eksterjööris, sh liistud külgmiste akende ümber	-	•
QV3	Digitaalsignaali vastuvõtt raadiole - DAB (signaali vastuvõtt sõltub asukohamaal pakutavatest raadiokanalitest)	•	•
7L8	Efektiivsusmeetmed - "Start/Stop" süsteem, vähendab kütusekulu ja heitmeid mootori automaatse seiskamise/käivitamisega	•	•
8G4/8IY 8VM/8X1	Esilaternad "Audi Matrix LED"- tehnoloogiaga, tagalaternad "LED Plus", sh dünaamilised suunatud esi- ja tagalaternates ning esilaternate pesuseade	•	•
FP1	"Functions on demand" - võimaldab autole myAudi veebipoest erinevaid funktsioone juurde tellida (täpsem info Audi esindusest)	•	•
EA0	Garantii - 2 aastat, läbisõidupiiiranguta	•	•
3S0	Ilma katusereelinguteta	•	•
Q4Q/NSM	Istmed - "RS Plus" sportistmed kaetud "Valcona" nahkpolstriga, sh nahaga kaetud käetugi ja istmete peatoed ning "RS"-logod esiistmete seljatugedel	•	•
3B3/PIH	Istmed - ISOFIX kinnitused ja "Top Tether" tagaistmetel ning ISOFIX turvaistme kinnitussüsteem kaassõitja istmele	•	•
5ZF	Istmed - peatoed kõigil 5 istekohal, manuaalse kõrguse reguleerimisega	•	•
4A3	Istmed - elektrilise soojendusega esiistmed	•	•
4D3	Istmed - esiistmed ventilatsioonifunktsiooniga	•	•
3PN/7P1	Istmed - elektriliselt reguleeritavad esiistmed, sh elektriliselt reguleeritav nimmetugi ja mälu-funktsioon esiistmetele	•	•
3NS	Istmed - tagaiste "Plus" seljatugi jaotatult allaklapitav (40:20:40 või täielikult), võimalik teist istmerida liigutada ette/taha	•	•
0TD	Jalamatid veluurist, ees ja taga	•	•
EM3	Juhi väsimuse tuvastamine - tähelepanu hajumisel annab visuaalse ja akustilise hoiatuse	•	•
0N5	Juhtimiseseadmed - juhivat tagatelg (tagumiste rataste automaatne juhtimine: aeglasel kiirusel - parem manööverduvõime, suurel kiirusel - parem juhitavus)	•	•
G55	Juhtnupud keskkonsoolis - kõrgläike musta värvi ("haptic feedback") ja laiendatud alumiinium optika auto salongis (MMI-l, akende töstukitel, tuledelülitil)	•	•
4KC/4GF	Klaasid - esiklaas kihiline, kõik klaasid kergelt roheka tooniga	•	•
9AE	Kliimaseade "Deluxe" - nelja tsooniline, elektroonilise reguleerimisega eraldi juhile ja kaassõitjale ning salongi tagaosale, lisaks puutetundlik ekraan sõiduki tagaosas	•	•
6E6	Komfortkäetugi esiistmete vahel, eraldi reguleeritav kaugus ja kaldenurk, laekaga	•	•
9VS	Kõlarisüsteem - "Bang & Olufsen Premium Sound System with 3D sound" (koguväljundvõimsusega 730 vatti; 17 kõlarit, sh 3D-soundi kõlar, keskkõlar ja subwoofer)	•	•
0M5	Kütusepaagi mahutavus ca 85 liitrit	•	•

Audi RS Q8 SUV standardvarustus

RS Q8 SUV performance
quattro
RS Q8 SUV quattro

	RS Q8 SUV quattro	RS Q8 SUV performance
6NQ Laepolster - tumedat värvi tekstiilpolster	•	•
7HK Laiendatud nahapakett - "Fine nappa" nahkpolstriga kaetud osaliselt keskkonsool, uste käetoed ja armatuuri ülaosa	•	•
7UG/IT3 MMI® navigatsioon "Plus", 10,1-tolline puutetundlik värviekraan, sh MMI® touch ja "Audi Connect" (kehtivusega 3 aastat)	•	•
IU4 Meedialiides - "Audi application store and smartphone interface" (kasutusvõimalus sõltub asukohariigist pakutavatest teenustest)	•	•
3CX Pagasiruumi eraldusvõrk, eemaldatav	•	•
6SS/3U4 3GD Pagasiruumi kate (manuaalselt liigutatav) ja põhjamatt veluurist	•	•
2P2 Pagasiruumi laadimisava kate , roostevaba teras	•	•
4E7 Pagasiruumiluuk elektriliselt avatav/suletav , avamine võimalik puldist ja auto salongist ning sulgemine luugil olevast nupust	•	•
9X9/KA2 Parkimisabi "Plus" - parkimisabi auto esi- ja tagaosas koos parkimiskaameraga (akustiline hoiatus, graafiline kujutis MMI® ekraanil, sh 360 kraadi vaade)	•	•
VF1/VT2 Pedaalikatted roostevabast terasest, sh läve katteliistud ees ja taga, valgustatud ning "RS" logodega ees	•	•
4L6 Peglid - automaatselt tumenev sisepeegel	•	•
6XL Peglid - välispeeglid elektriliselt soojendatavad, reguleeritavad, kokkuklapitavad, automaateselt tumenevad ja mälu-funktsiooniga	•	•
6FJ Peglid - välispeeglite korpus musta värvi	•	0
6FH Peglid - välispeeglite korpus halli värvi (matt)	-	•
1KV/1ZG Pidurid - RS pidurisadulad värvitud kõrgläike mustaks	•	-
PC6 Pidurid - keraamilised pidurid ees ning taga, koos "Audi ceramic" kirjadega , sh antratsiit-halli värvi pidurisadulad	0	•
5XF Päikesesirvid, kaheosalised (väljatõmmatavad, nii juhile kui kaassõitjale)	•	•
8T6/6Y2 Püsikiirushoidja "Cruise control", sh seadistatav kiiruse piiraja "Speed limiter"	•	•
GH1 quattro® - pidev nelikvedu asümmeetrilise/dünaamilise jõu jaotamisega ja iselukustuva keskdiferentsiaaliga	•	•
7K3 Rehvirõhu kontrollsüsteem - hoiatab ühe või enama rehvi rõhukao korral ja annab infot rehvirõhu ning temperatuuri kohta	•	•
1G8/1S2 Rehviparanduskomplekt "Tyre repair kit" koos kompressoriga	•	•
1XP Rooliratas - multifunktsionaalne "Plus" (12 juhtnuppu) kolme kodaraga sportrool, käiguvahetusfunktsiooniga ja elektrilise soojendusega	•	•
2C7 Roolisamba asendi elektriline reguleerimine , võimaldab muuta rooliratta kõrgust ja kaugust istmest, sh automaatne mugavussisenemise ja -väljumise funktsioon	•	•
QZ7 Roolivõimendi - elektromehaaniline, kiirustundlik	•	•
UH2 Seisupidur (elektromehaaniline) koos "Auto release"-funktsiooniga, sh sõidualustamise assistent	•	•
9TK Sisenemistuled - "RS" logo esi ja tagaustes	•	-
9TD Sisenemistuled - "RS performance" logo esi ja tagaustes	-	•
5J4 Spoiler - "RS" disainiga spoiler tagaluugi ülaservas, piduritulega (katusespoiler)	•	•
0Y3 Suurendatud külmaskindlus	•	•
9ZV Telefon ja kommunikatsioon - "Audi phone box Light" , universaalne telefonialus võimaldamaks telefonikõnesid läbi "Bluetooth" ühenduse	•	•
110 Turvavööd kõikidel istmetel , lukustatuse kontrollsüsteemiga ja esiistmetel turvavöö kõrguse seadistamise võimalusega	•	•
2Z7 Tähised - mudeli tähis tagaluugil	•	•
1T3 Tõkiskingad, helkurvest, autoapteek ja ohukolmnurk	•	•
1PR Vargusevastased rattapoldid , võimaldavad ratast vabastada ainult spetsiaalse adapteri abil	•	•

Audi RS Q8 SUV standardvarustus

RS Q8 SUV performance
RS Q8 SUV quattro

		RS Q8 SUV quattro	RS Q8 SUV performance
QQ2	Valgustuspakett - "Ambient lighting package Plus" - "Ambient" ja kontuurvalgustus kogu autos (30 värvitooni)	•	•
ZMB	Vedrustus "Adaptive air suspension - Sport" - elektrooniliselt seadistatav õhkvedrustus	•	•
C3H	Veljed - kergmetallveljed 10J x 22", 10-kodaraga "RS" disain, rehvidega 295/40 R22	•	•
VJ3	Värv - sõiduki alaosa värvitud kerevärvi (ukseliistud, kaitseraua alaserv)	•	•
OP0	Väljalasketorude otsad - kroom-optikaga	•	•
ZV9	Õhuionisaator salongi esiosas - ioniseerides õhku vähendatakse kahjulikke lenduvaid osakesi ja mikroobe, mis parandab õhu kvaliteeti auto salongis, sh õhu aromisaator	•	•

• - standardvarustus; ◦ - lisavarustus; - - võimalus puudub

Lisavarustus Audi RS Q8 SUV

2026

Kood	Lisavarustus	Hind, EUR
711	"Audi connect" jälgimissüsteem (täpsem info Audi esindusest)	845,00
4X4	"Airbag" - külgturvapatjade süsteem tagaistmetel (teise istmerea jaoks)	470,00
4X9	"Airbag" - "Audi pre sense" pakett tagaistmele - külgturvapatjade süsteem teise istmerea jaoks, sh elektrilised turvavööde pingutid	760,00
PCH	"Audi lane change warning" koos Audi pre sense REAR" - sõiduraja vahetamise abisüsteem koos automaatselt toimivate ennetavate turvalisusmeetmetega	705,00
8T5	Adaptiivne püsikiirushoidja	ainult performance 1 390,00
PCC	Assistentpakett - "Tour", adaptiivne püsikiirushoidja (8T5)	1 390,00
PCM	Assistentpakett - "City", sh ristmikuassistent (JX1) ning "Audi pre sense REAR" (7W3) koos "Audi lane change assistant" (7Y1)	1 285,00
PCV	Assistentpakett - parkimisassistent, sh parkimisabi auto esi- ja tagaosas koos 360° kaameratega (sõiduk pargib end ise, kuid juht peab all hoidma keskkonsoolis asetsevat P nuppu)	1 110,00
PCF	Assistentpakett - parkimisassistent, sh parkimisabi auto esi- ja tagaosas koos 360° kaameratega (sõiduk pargib end ise, kuid juht peab all hoidma P nuppu myAudi rakenduses/keskkonsoolis)	ainult koos PG3 1 220,00
PBY	Assistentpakett "Plus" - sh assistentpakett "City", "Tour" ning parkimisassistent koos 360° kaameratega (PCF)	ainult koos PG3 3 865,00
PG3	"Comfort key" - võtmeta avamis- ja lukustamissüsteem, sh sensoriga kontrollitav pagasiruumiluugi mugavus-avamine ja elektriline pagasiruumi kate	1 155,00
5MI	Dekoorliistud interjööris - harjatud alumiinium, hõbedane (matt)	530,00
7TM	Dekoorliistud interjööris - naturaalne hall tammepuit	705,00
5MH	Dekoorliistud interjööris - "Carbon" (matt)	1 515,00
5ML	Dekoorliistud interjööris - harjatud alumiinium, musta värvi	ainult performance 940,00
4ZP	Disainipakett (eksterjööris) - musta värvi liistud külgmiste akende ümber ning antratsiit-halli värvi Audi rõngad ees ja taga, lisaks musta värvi "RS Q8" tähis tagaluugil	355,00
PA6	Disainipakett (eksterjööris) - "Audi exclusive black" - musta värvi elemendid auto eksterjööris	ainult performance 1 750,00
PQA	Disainipakett (eksterjööris) - "Carbon" - musta värvi "Carbon" elemendid kaitseraudadel ning esivõrel ja mustad liistud ümber küljeakende	ainult performance 5 990,00
4ZR	Dekoorliistud (eksterjööris) - halli värvi (matt) liistud külgmiste akende ümber ning antratsiit-halli värvi Audi rõngad ees ja taga	ainult performance 355,00
QU1	Digitaalsignaali vastuvõtt TV-le (signaali vastuvõtt sõltub asukohamaal pakutavatest kanalitest)	1 345,00
PA3	Dünaamikapakett "RS" - sportdiferentsiaal (GH2), täiendav veermiku stabiilsus (1P7), tippkiirus piiratud elektrooniliselt 305km/h (6Y7)	ainult koos PC6/PC8/PC9 8 545,00
9NY	Elektrooniline sõidupäevik - võimalik dokumenteerida sõiduki kasutamist (reisi kuupäev ja kellaaeg, algus ja sihtkohad, läbisõit, reisi eesmärk)	585,00
KS1	Esiklaasile info kuvamise võimalus - "Head-up display"	1 620,00
PXB	Esilaternad "HD Audi Matrix LED" koos "Audi Laser light" tehnoloogiaga	980,00
1D3	Haakeseade (elektriliselt juhitav) - nupuvajutusega pagasiruumist võimalik seadistada auto valmis haagise vedamiseks	1 275,00
1D9	Haakeseade (elektriliselt juhitav), sh haagise assistent - nupuvajutusega pagasiruumist võimalik seadistada auto valmis haagise vedamiseks	1 620,00
4A4	Istmed - elektrilise soojendusega istmed, ees ja taga	470,00
4D8	Istmed - esiistmed massaaž- ja ventilatsioonifunktsiooniga	530,00
YXE	Istmed - Audi exclusive "RS" salongipakett, must/hõbe	10 800,00
3S2	Katusereeling - must	470,00
3FU	Katuseluuk - "Panoramic glass roof", 2-osaline, toonitud turvaklaasist, päikesesirmiga, automaatujuhtimisega ja elektrilise ajamiga	1 805,00
4GL	Klaasid - esiklaas suurendatud mürasummutusvõimega	ainult koos 9ZE 380,00

Kood	Lisavarustus		Hind, EUR
4GR	Klaasid - soojendusega esiklaas (infrapuna kaitsega, soojendatav esiklaas ilma nähtavate kütteelementideta), sh suurendatud mürasummutusvõimega	ainult koos 9ZE	690,00
QL5	Klaasid - tumendatud alates B-piilarist tahapoole ("Privacy Glass")		530,00
VW0	Klaasid - kihilised klaasid suurendatud valguspeegeldus- ja mürasummutusvõimega (välja arvatud tagaluugi klaas)		585,00
9PF	Klaasipuhastajate süsteem - adaptiivne (klaasipuhastaja hoobadesse integreeritud soojendusega pesudüüsid)	ei saa koos PA3/6Y4/6Y7	490,00
8RF	Kõlarisüsteem - "Bang & Olufsen Advanced Sound System with 3D sound" (koguväljundvõimsusega 1920 vatti; 23 kõlarit, sh 3D-soundi kõlar, keskkõlar ja subwoofer)	ainult koos 3FU	6 240,00
PL2	Laepolster mikrofiiber "Dinamica" - musta värvi		1 735,00
PEF	Laiendatud viimistluselementide pakett salongis - punaste õmblustega turvavöö ääred, jalamatid koos "RS" kirjadega, keskkonsool, uste käetoed ning rooliratas (kaetud Alcantaraga)	ainult koos 3Y6	2 215,00
PEG	Laiendatud viimistluselementide pakett salongis - hallide õmblustega turvavöö ääred, jalamatid koos "RS" kirjadega, keskkonsool, uste käetoed ning rooliratas (kaetud Alcantaraga)	ainult koos 3Y6	2 215,00
PEK	Laiendatud viimistluselementide pakett salongis - siniste õmblustega turvavöö ääred, jalamatid koos "RS" kirjadega, keskkonsool, uste käetoed ning rooliratas (kaetud Alcantaraga)	ainult koos 3Y6	2 215,00
PEJ	Laiendatud viimistluselementide pakett salongis, lisaks PEF pakatile - uste käetoed ning käetugi esiistmete vahel kaetud mikrofiibriga, punased õmblused istmetel ning "RS" logo istmete seljatugedel	ainult koos 3Y6	3 375,00
PEB	Laiendatud viimistluselementide pakett salongis, lisaks PEG pakatile - uste käetoed ning käetugi esiistmete vahel kaetud mikrofiibriga, hallid õmblused istmetel ning "RS" logo istmete seljatugedel	ainult koos 3Y6	3 375,00
PEI	Laiendatud viimistluselementide pakett salongis, lisaks PEK pakatile - uste käetoed ning käetugi esiistmete vahel kaetud mikrofiibriga, sinised õmblused istmetel ning "RS" logo istmete seljatugedel	ainult koos 3Y6	3 375,00
7HL/3Y6	Laiendatud nahapakett - "Fine nappa", nahkpolstriga kaetud osaliselt keskkonsool, uste käetoed, uste ja armatuuri ülaosa, sh päikeserulood	mitte koos PEF/PEG	1 985,00
UE8	Meedialiides - laadimispesad tagumise istme konsoolis		180,00
7D5	Meedialiides - DVD/CD-mängija kindalaekas		180,00
PKC	Pagasiruumi kate elektriliselt juhitav	sisaldub paketi PG3	305,00
6S1	Pagasiruumi vaipkate - kahepoolsest kasutatav tekstiil-/kummimatt (võimaldab katta kogu pagasiruumi laadimispinna)		130,00
3GN	Pagasiruumipakett "Fix", teleskoopvarras, kinnitusrihm ja kinnitusaasad (pagasi turvaliseks kinnitamiseks ja transportimiseks)		335,00
7X5	Parkimisassistent, sh parkimisabi auto esi- ja tagaosas (arvutab optimaalseima võimaluse parkimiseks, võttes üle roolijuhtimise ja juht vajutab ainult gaasi- ja piduripedaali)		380,00
6FA	Peeglid - välispeeglite korpus kerevärvi		0,00
6FJ	Peeglid - välispeeglite korpus musta värvi	ainult performance	125,00
6FI	Peeglid - välispeeglite korpus "Carbon" (matt)	ainult performance	1 040,00
PC7	Pidurid - pidurisadulad värvitud punaseks, koos "RS" kirjadega		585,00
PC6	Pidurid - keraamilised pidurid ees ning taga, koos "Audi ceramic" kirjadega , sh antratsiit-halli värvi pidurisadulad		9 885,00
PC8	Pidurid - keraamilised pidurid ees ning taga, koos "Audi ceramic" kirjadega , sh sinist värvi pidurisadulad		10 460,00
PC9	Pidurid - keraamilised pidurid ees ning taga, koos "Audi ceramic" kirjadega , sh punast värvi pidurisadulad		10 460,00
PC8	Pidurid - keraamilised pidurid ees ning taga, koos "Audi ceramic" kirjadega , sh sinist värvi pidurisadulad	ainult performance	585,00
PC9	Pidurid - keraamilised pidurid ees ning taga, koos "Audi ceramic" kirjadega , sh punast värvi pidurisadulad	ainult performance	585,00
2PF	Rooliratas - multifunktsionaalne "Plus" (12 juhtnupp) kolme kodaraga sportrool, lõigatud alaosa ja käiguvahetusfunktsiooniga	ei saa koos PCC/PBY ainult koos PEF/PEG/PEK/PEJ/PEB/PEI	0,00
3Y6	Ruloo (elektriline) tagumistele külgakendele ja tagaaknale (manuaalne)		700,00
PK6	Seisuküte/ventilatsioon , võimaldab taimeri või kaugjuhtimispuldi kaudu käivitada autonoomse soojenduse või ventilatsiooni		1 905,00
GZ2	Servosulgur ustele - mittetäielikult sulgunud ukse automaatne sulgemine		750,00
9JD	Suitsetaja pakett - sigaretisüütaja ja tuhatos keskkonsoolis		75,00
8SC	Tagalaternad - Digital OLED		1 155,00
9ZE/GB1	Telefon ja kommunikatsioon - "Audi phone box" koos LTE-toega , universaalne telefonialus võimaldamaks telefonikõnesid läbi "Bluetooth" ühenduse		235,00
6Y4	Tippkiirus piiratud elektrooniliselt - 280 km/h	ainult koos PC6/PC8/PC9	1 745,00

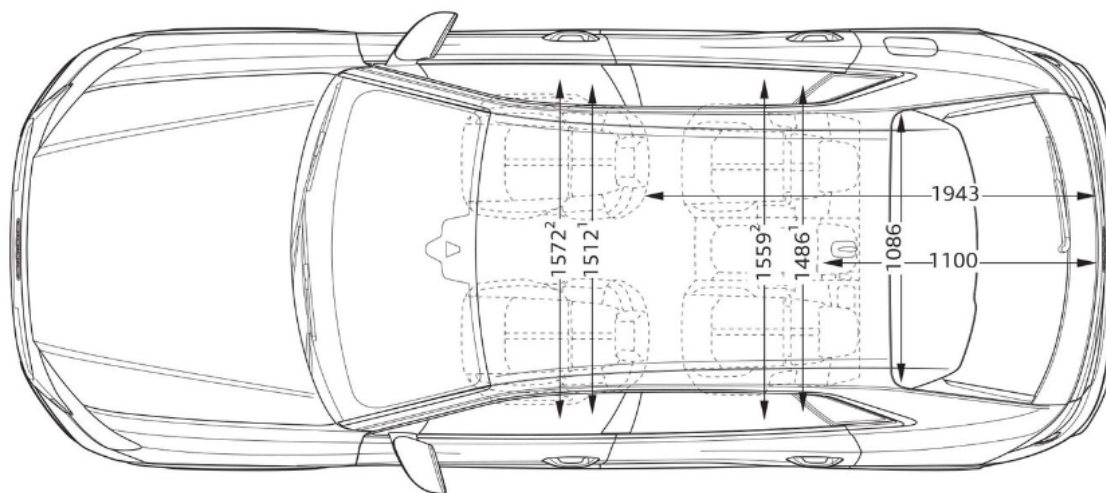
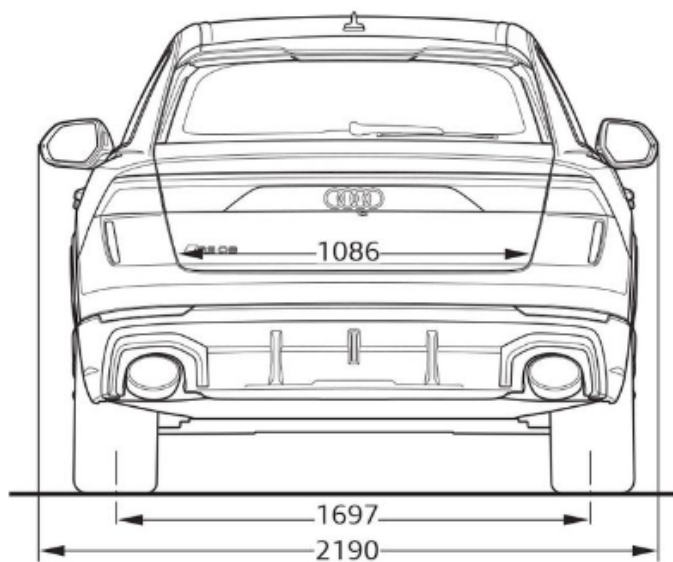
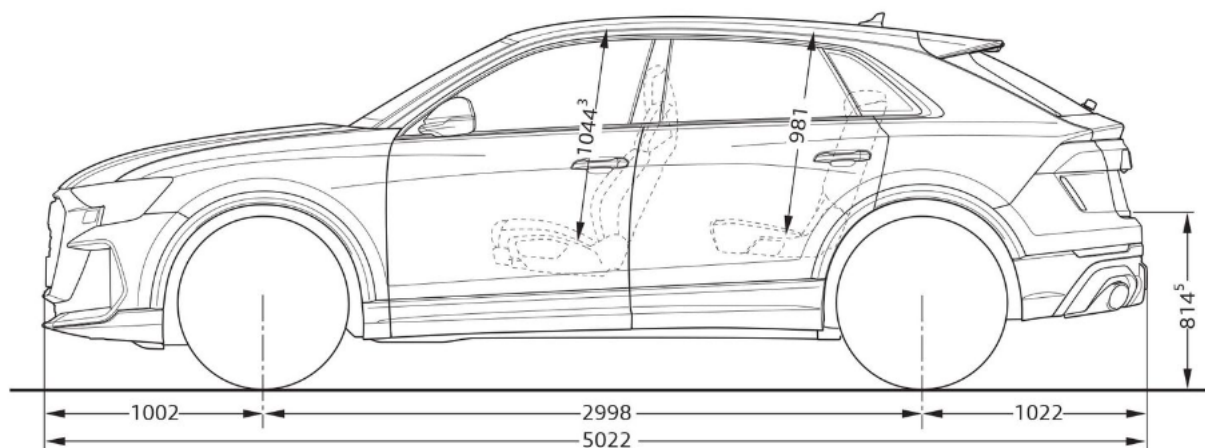
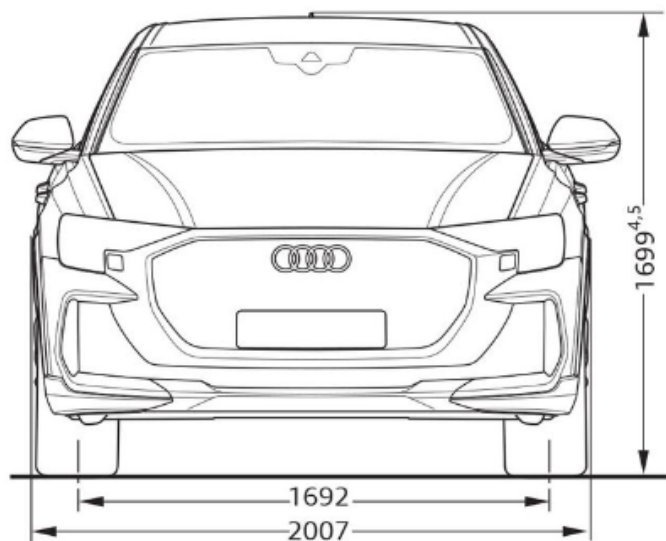
Kood	Lisavarustus	Hind, EUR
6Y7	Tippkiirus piiratud elektrooniliselt - 305 km/h	ainult performance 2 910,00
2Z0	Tähised - ilma mudeli tähiseta tagaluugil	0,00
PHZ	Veermikupakett "Advanced" - quattro® sportdiferentsiaal (GH2), täiendav veermiku stabiilsus (1P7)	5 645,00
VC2	Väravapult - "HomeLink", integreeritud programmeeritav kaugjuhtimispult garaažiukse/värava uste mugavaks avamiseks/sulgemiseks	295,00
0P6	Väljalaskesüsteem - "RS Sport" (sportlikum heli ja kõrgläike musta värvi väljalasketorude otsad)	1 630,00
9R1	Õise nägemise assistent - pimedas sõitmise abifunktsioon, mis tuvastab jalakäija ja samuti suuremad loomad ning annab neist hoiatuse juhile	2 505,00
64L	Veljed - kergmetallveljed 10.5J x 23", 6-Y-topeltkodaraga disain, neodüüm-kuld (matt), rehvidega 295/35 R23	2 565,00
64K	Veljed - kergmetallveljed 10.5J x 23", 6-Y-topeltkodaraga disain, must-metallik, rehvidega 295/35 R23	2 565,00
64N	Veljed - kergmetallveljed 10.5J x 23", 6-Y-topeltkodaraga disain, matt-hall, rehvidega 295/35 R23	2 680,00
64M	Veljed - kergmetallveljed 10.5J x 23", 6-Y-topeltkodaraga disain, musta värvi, osaliselt poleeritud, rehvidega 295/35 R23	2 680,00
64J	Veljed - kergmetallveljed 10.5J x 23", 5-Y-kodaraga disain, kontrast-must (matt), rehvidega 295/35 R23	ainult performance 4 890,00
64I	Veljed - kergmetallveljed 10.5J x 23", 5-Y-kodaraga disain, matt-hall, rehvidega 295/35 R23	ainult performance 4 890,00
64H	Veljed - kergmetallveljed 10.5J x 23", 5-Y-kodaraga disain, must metallik, osaliselt poleeritud, rehvidega 295/35 R23	ainult performance 5 010,00
H6H	Rehvid - "Performance SUV" rehvid, 295/35 R23 Pirelli P Zero	mitte standard veljega 530,00
0Q0Q	Välisvärv - Carrara-valge	0,00
2Y2Y	Välisvärv - Glacier-valge metallikvärv	1 225,00
0E0E	Välisvärv - Mythos-must metallikvärv	1 225,00
F0F0	Välisvärv - Sateliit-hõbe metallikvärv	1 225,00
D6D6	Välisvärv - Waitomo-sinine metallikvärv	1 225,00
W0W0	Välisvärv - Chili-punane metallikvärv	1 225,00
6Y6Y	Välisvärv - Daytona-hall pärlefektvärv	1 225,00
9W9W	Välisvärv - Ascari-sinine metallikvärv	2 105,00
2Z2Z	Välisvärv - Sakhir-kuld metallikvärv	2 105,00
Q0Q0	Välisvärv - "Audi exclusive" tava-, metallik- või pärlefektvärv	6 865,00
EA1	Pikendatud tehasegarantii - 3 aastat (2 aastat + 1 aasta lisagarantiid), läbisõiduni 30 000 km	425,00
EA2	Pikendatud tehasegarantii - 3 aastat (2 aastat + 1 aasta lisagarantiid), läbisõiduni 60 000 km	545,00
EA3	Pikendatud tehasegarantii - 3 aastat (2 aastat + 1 aasta lisagarantiid), läbisõiduni 90 000 km	590,00
EB4	Pikendatud tehasegarantii - 3 aastat (2 aastat + 1 aasta lisagarantiid), läbisõiduni 120 000 km	825,00
EB3	Pikendatud tehasegarantii - 3 aastat (2 aastat + 1 aasta lisagarantiid), läbisõiduni 150 000 km	1 050,00
EA4	Pikendatud tehasegarantii - 4 aastat (2 aastat + 2 aastat lisagarantiid), läbisõiduni 40 000 km	1 110,00
EA5	Pikendatud tehasegarantii - 4 aastat (2 aastat + 2 aastat lisagarantiid), läbisõiduni 80 000 km	1 450,00
EA6	Pikendatud tehasegarantii - 4 aastat (2 aastat + 2 aastat lisagarantiid), läbisõiduni 120 000 km	1 910,00
EA7	Pikendatud tehasegarantii - 5 aastat (2 aastat + 3 aastat lisagarantiid), läbisõiduni 50 000 km	1 910,00
EA8	Pikendatud tehasegarantii - 5 aastat (2 aastat + 3 aastat lisagarantiid), läbisõiduni 100 000 km	2 520,00
EA9	Pikendatud tehasegarantii - 5 aastat (2 aastat + 3 aastat lisagarantiid), läbisõiduni 150 000 km	4 320,00
APM	Porimatid ees RSQ8 kirjega/taga	4M8061221B 041 4M1061512A 041 215,00

Kood	Lisavarustus		Hind, EUR
APP	Pagasiruumi matt	4M8061180	157,00
APK	Pagasilaadimise läbipaistev kaitsekile tagastangele	4M8061197	127,00
APV	Välispeegli carbonkatted reavahetusabita/abiga	4M8072531/A/532/A 3Q0	896,00
ASB	Suusa- ja pagasibox 510l	4KE071200 Y9B	1 239,00
APA	Pardakaamera liikluse jälgimiseks ees + juhtmestik	4K0063511 + 4G0063511...	868,00
APT	Pardakaamera liikluse jälgimiseks ees/taga + juhtmestik	4K0063511A + 4G0062511...	1 284,00
AVT	Talverattad 10-kodaraga disain 10J X 22" ET18 Continental 275/40 R22 107T XL rehvirõhuanduritega	4M8071492C LD8 4G5071210A VikingContact 7	6 749,00
AVU	Talverattad 5-Y-kodaraga disain 10,5J X 23" ET18 Continental 295/35 R23 108T XL rehvirõhuanduritega	4M8071493 LD8; 4G5071210A WinterContact TS860 S	7 233,00
AVV	LED Sisenemistuled (Audi rõngad/S/e-tron/Gecko) esiustes	4G0052133G/J/L/K	160,00
ARD	Dünaamilised ilukilbid velje keskavas	4M8071006A	140,00
APR	Audi tarvikute mugavuspakett: kokkupandav pagasikast, USB-C laadimiskaabel (USB-C või lighting), puhastus- ja lõhnakomplekt	8U0061109;4K0051435; 80A057800C	140,00

Hinnad sisaldavad 24% käibemaksu. Reval Auto Esindused OÜ jätab endale õiguse muuta hindu ette teatamata, käesolev hinnakiri muudab kehtetuks varasemad.

Originaaltarvikud ning aksessuaarid leiad www.pood.audi.ee







Audi Tallinn

Reval Auto Esindused OÜ
Paldiski mnt 100a, 13522 Tallinn
Tel: 611 2000
e-post: tallinn@audi.ee

Audi Tartu

Aasta Auto AS
Sepa 24b, 51013 Tartu
Tel: 7308 020
e-post: audi@astaauto.ee

Audi teeninduskeskus Pärnus

Reval Auto Esindused OÜ
Tallinna mnt 87e, 80034 Pärnu
Tel: 444 7130
e-post: parnu@audi.ee

Audi teeninduskeskus Virumaal

Møller Auto Viru AS
Narva mnt 143, 41536 Jõhvi
Tel 680 8200
e-post: viru@moller.ee