

A6

e-tron



Hinnakiri 2026

Audi A6 Sportback e-tron

2026

Mark ja mudel	Aku Neto / Bruto kWh	Mudelikood	Energiatarve, kombineeritud kWh/100 km	Võimsus, kW	Pöördemoment, Nm	Hind km-ga, EUR
A6 Sportback e-tron	75,8 / 83,0	GHA ABA	15,4 - 13,4 (WLTP)	210	435	60 500,00
A6 Sportback e-tron performance	94,9 / 100	GHA AC8	15,8 - 13,9 (WLTP)	270	565	69 300,00
A6 Sportback e-tron quattro	94,9 / 100	GHA AD8	16,6 - 14,4 (WLTP)	315	855	74 700,00

Reval Auto Esindused OÜ jätab endale õiguse muuta hindu ette teatamata, käesolev hinnakiri muudab kehtetuks varasemad.

Audi A6 Avant e-tron

2026

Mark ja mudel	Aku Neto / Bruto kWh	Mudelikood	Energiatarve, kombineeritud kWh/100 km	Võimsus, kW	Pöördemoment, Nm	Hind km-ga, EUR
A6 Avant e-tron	75,8 / 83,0	GH5 ABA	16,4 - 14,1 (WLTP)	210	435	62 800,00
A6 Avant e-tron performance	94,9 / 100	GH5 AC8	16,9 - 14,4 (WLTP)	270	565	71 500,00
A6 Avant e-tron quattro	94,9 / 100	GH5 AD8	17,7 - 15,3 (WLTP)	315	855	76 900,00

Reval Auto Esindused OÜ jätab endale õiguse muuta hindu ette teatamata, käesolev hinnakiri muudab kehtetuks varasemad.

Audi A6 e-tron standardvarustus

A6 e-tron

2F1	"Audi Digital Key" - võimaldab auto avada/lukustada/käivitada nutiseadme abil (täiendav info müügikonsultandilt)	•
4UI	"Airbag" - täismöödus turvapadjad juhile ja kaassõitjale	•
6C2	"Airbag" - külgturvapadjad esiistmetel koos peaturvapadjadega ja turvakardin esiistmete vahel	•
2H9	"Audi drive select®" - võimaldab muuta mootori kiirenduskarakteristikat ja roolitundlikkust	•
IW3	"Audi Online Car Care" - hädaabi- ja rikkekõne valmidus; telefoni myAudi rakenduse kaudu: asukoht, olek, sõiduandmed, kliimaseadme juhtimine, alarmisignalisatsiooni teavitused	•
9S9	"Audi Virtual cockpit Plus", täisdigitaalne 11,9" OLED näidikute paneel armatuurilauas, lisa MMI funktsioonid	•
8J3	"Autonomous emergency braking" - kaameraga turvalisussüsteem, mis hoiatab sõiduki juhti võimaliku ohu eest ja vajadusel suurendab pidurdusjõudu või teostab täieliku mahapidurduse	•
8T3	Adaptiivne püsikiirushoidja	•
6I3/JX1	Assistentsüsteem - sõidurajalt kõrvalekaldumise hoiatussüsteem, sh ristmikuassistent	•
J9P	Aku - 83 kWh liitium-ioon tüüpi aku (tehasegarantiiga 8 aastat või läbisõiduni 160 000 km) - e-tron mudelil	•
J9G	Aku - 100 kWh liitium-ioon tüüpi aku (tehasegarantiiga 8 aastat või läbisõiduni 160 000 km) - performance ja quattro mudelil	•
4K5/7AA	"Comfort key" - võtmeta avamis- ja lukustamissüsteem	•
5TG	Dekoorliistud salongis - matt harjatud alumiinium, antratsiit	•
QV3	Digitaalne raadio vastuvõtt (DAB), signaali vastuvõtmine sõltub asukohamaal pakutavatest raadiokanalitest	•
8I7/BVG 8G1/9I8	Esi- ja tagalaternad LED-tehnoloogiaga, sh dünaamilised suunatud esilaternates, Coming-/Leaving Home süsteem ning kaugtulede ümberlülitamise assistent	•
FP1	"Functions on demand" - võimaldab autole myAudi veebipoest erinevaid funktsioone juurde tellida (täpsem info Audi esindusest)	•
EA0	Garantii - 2 aastat, läbisõidupiiranguta	•
1M5	Haakeseadme valmidus	•
4A3	Istmed - elektrilise soojendusega esiistmed	•
3A2	Istmed - i-Size kinnitused kõrvalistuja istmel ning i-Size kinnitused ja "Top Tether" tagaistmetel	•
3L3	Istmed - manuaalne esiistmete kõrguse, kauguse roolist ja seljatoe kalde reguleerimise võimalus	•
7P1	Istmed - elektriliselt reguleeritavad nimmetoed	•
Q1A/NZM	Istmed - standardistmed kaetud tekstiilpolstriga "Reason"	•
3NT	Istmed - tagaistme seljatugi allaklapitav	•
0TD	Jalamatid ees ja taga, veluurist	•
EM3	Juhi väsimuse tuvastamine - tähelepanu hajumisel annab visuaalse ja akustilise hoiatuse	•
9AU	Komfortkliimaseade - 3-tsooniline automaatne kliimaseade koos päikesesensoriga, eraldi reguleerimisega juhile, kaassõitjale ning taga istujatele	•
4CQ	Klaasid - esiklaas suurendatud valguspeegeldusvõimega, sh suurendatud mürasummutusega	•
6E3	Kätugi esiistmete vahel	•
NJ2	Laadija seinakinnitus ja pistiku hoidik	•
JS1	Laadimisliides - lisa AC laadimisliides kõrvalistuja pool (laadida saab vaid ühe liidese kaudu korraga)	•
70T/73P 76H/NW1	Laadimissüsteem "compact" - sh tava- ja tööstuspistikuga laadimiskaabel ning Mode 3 laadimiskaabel	•
KB3	Laadimissüsteem - kuni 11 kW laadimisvõimsus	•
6NJ	Laepolster - tekstiilpolster, värvus vastavalt valitud sisuvärvile	•
7HB/Q8A	Laiendatud nahapakett - musta värvi armatuuri ülaosa koos kontrastõmblustega, sh kunstnahaga kaetud käetugi ning keskkonsool	•

Audi A6 e-tron standardvarustus

A6 e-tron

4H5	Lastelukk tagaustel, elektriline	•
4ZB	Liistud - alumiinium optikaga liistud külmiste akende ümber	•
QR9	Liiklusmärkide kaamerapõhine tuvastussüsteem	•
7M1	Läve katteliistud alumiiniumist, ees	•
9VD	Kõlarisüsteem "Audi Sound System" - (10 kõlarit, 6 kanaliga helivõimendi koguväljundvõimsusega 180 vatti)	•
IU6	Meedialiides - "Audi Application store and Smartphone interface"	•
UE8	Meedialiides - Laadimispesad tagaistme keskkonsoolis(2 x USB-C)	•
7UG/IT3	MMI® navigatsioon "Plus" koos "MMI Touch" (14,5" puuetundlik ekraan) ning "Audi connect"	•
QE9	Pagasiruum - lisa panipaik auto esiosas	•
3CX	Pagasiruumi eraldusvõrk, eemaldatav (ainult Avant)	•
4E7	Pagasiruumiluuk elektriliselt avatav/suletav koos programmeeritava luugi avanemisnurgaga	•
9X0/KA2 FT1	Parkimisassistent "Plus" - parkimisabi sõiduki esi- ja tagaosas koos tahavaatekaameraga, sh parkimisassistent	•
4L6	Peeglid - automaatselt tumenev tahavaatepeegel	•
1J2	Peeglid - projektsioonvalgus välispeeglites	•
6XK	Peeglid - välispeeglid elektriliselt reguleeritavad, soojendatavad ja kokkuklapitavad ning automaatselt tumenevad	•
6FA	Peeglid - välispeeglite korpus värvitud kerevärvi	•
4G3	Põikeassistent - hoiatab juhti võimaliku takistuse eest ja vajadusel abistab juhti takistusest möödasaõidul	•
7K1	Rehvirõhu kontrollsüsteem (visuaalne ja akustiline hoiatussüsteem ühe või enama rehvi rõhukao korral)	•
2ZB	Rooliratas - multifunktsionaalne nahkkattega rool, nelja kodaraga disain	•
UH2	Seisupidur koos "Auto release"-funktsiooniga, sh sõidualustamise assistent	•
9M3	Soojuspump - elektrikomponentidest tekkivat soojusenergiat ning välisõhku kasutatakse auto salongi soojendamiseks	•
0Y3	Suurendatud külmakindlus	•
1X1	quattro nelikveosüsteem (quattro mudel)	•
1X2	Tagavedu (e-tron, e-tron performance mudelid)	•
9ZV	Telefon ja kommunikatsioon - Telefonialus koos laadimisvõimalusega, sh Bluetooth ühendamisvõimalus	•
110	Turvavööd - kõigil viiel istmekohal, akustilise hoiatussüsteemiga	•
2Z7	Tähised - mudeli tähis tagaluugil	•
1G8	Tööriistakomplekt auto pagasiruumis	•
QQ1	Valgustus pakett I - Ambient valgustus ustes ning armatuuril (valget värvi), sisenemistuled esiustes ning jalavalgustus ees	•
1BA	Vedrustus - tavavedrustus "Dynamic"	•
60Y	Veljed - kergmetallveljed 8,0J 8,5J x 19", 5-kodaraga "Dynamic" disain, rehvidega 225/55 R19 245/50 R19	•
2K5	Värv - "advanced" disainiga kaitserauad	•
1T9	Ohukolmurk, tõkiskingad, autoapteek, helkurvest ja tulekustuti	•

• - standardvarustus; ○ - lisavarustus; - - võimalus puudub

Lisavarustus Audi A6 e-tron

2026

Kood	Lisavarustus	Hind, EUR
2H6	"Audi drive select assistant" - sõltuvalt teekattest/sõiduolukorrast aktiveerib sõiduk ise sõidurežiimi ("Balanced"/"Comfort"/"Dynamic"), režiimi saab ise igal ajal muuta	105,00
6C4	"Airbag" - külgturvapadjad tagaistmel	420,00
PG3	"Comfort key" koos Safelocki ning alarmsüsteemiga - võtmeta avamis- ja lukustamissüsteem	585,00
QJ3	Dekoorelemendid interjööris - lülitid/nupud kaetud vanaadium-optikaga	ainult koos S line salongipaketiga; PQ2/PQ3;2F1 275,00
7TL	Dekoorliistud salongis - vulkaan-hall saarepuu	ainult koos PWA/PWB/PWC/PWE/PWF/PWT 275,00
7TT	Dekoorliistud salongis - pruun oliivipuu	ainult koos PWA/PWB/PWC/PWE/PWF/PWT 275,00
5MV	Dekoorliistud salongis - matt harjatud alumiinium, antratsiit	ainult koos S line salongipaketiga 275,00
5MC	Dekoorliistud salongis - "High-Tech Mesh", antratsiit	ainult koos S line salongipaketiga 490,00
5MK	Dekoorliistud salongis - "Carbon Square" struktuurne	ainult koos S line salongipaketiga 610,00
PAH	Disainipakett (eksterjööri) - "Black Appearance package Plus", musta värvi elemendid auto eksterjööris, musta värvi peeglikorpused, sh antratsiit-hallid Audi "rõngad" auto esi- ja tagaosas	ainult koos PY2 930,00
9NY	Elektroniline sõidupäevik - võimalik dokumenteerida sõiduki kasutamist (reisi kuupäev ja kellaeg, algus ja sihtkohad, läbisõit, reisi eesmärk)	580,00
K55	Esiklaasile info kuvamise võimalus - "Augmented reality Head-up display"	ainult koos PQ1/PQ2/PQ3 1 685,00
8X1	Esilaternate pesuseade	315,00
8IY	Esilaternad "LED Plus" tehnoloogiaga	ainult koos PQ1 835,00
PXC	Esilaternad "Matrix LED" tehnoloogiaga	ainult koos PQ1 1 140,00
LW1	Esilaternad - vahetatavad tulede signatuurid	ainult koos 8IY/PXC/PQ2/PQ3 175,00
1D4	Haakeseade, mehaaniline	1 285,00
4D3	Istmed - esiistmete ventilatsioon	ainult koos PV3; PWE/PWL/PWO/PWF/YYC 1 050,00
5ZC	Istmed - komfortpeatod esiistmetel	ainult koos PWA/PWB/PWC/PWT 150,00
PV3	Istmed - elektriliselt reguleeritavad esiistmed koos mälu funktsiooniga juhi istmele ning välispeeglitele	1 130,00
QL5	Klaasid - klaasid tumendatud alates B-piilarist tahapoole	530,00
VW5	Klaasid - esiuste klaasid suurendatud mürasummutusvõimega	175,00
PYE	Kliimapakett - elektriline roolisoojendus, seisuoojendus/-jahutus "Comfort", elektrilise soojendusega esi- ja tagaistmed	ainult koos PQ1/PQ2/PQ3; 1XY/2F5/2ZQ 900,00
3FP	Katuseluuk - panoraam katus, klaasist, mitte-avanev ning muudetava tumedusega	2 675,00
8RT	Kõlarisüsteem "Bang & Olufsen Premium Sound System with 3D sound" koos kõlaritega peatugedes (16 kõlarit + 4 kõlarit peatugedes, koguväljundvõimsus 830 vatti)	ainult koos sportistmetega; PYH 570,00
PYH	MMI® experience Plus - "Bang & Olufsen Premium Sound System with 3D sound" (16 kõlarit, 730 vatti), "Ambient Lighting package Plus" valgustuspakett, USB pesad suurendatud laadimisvõimekusega	ainult koos PQ1/PQ2/PQ3 2 530,00
6NQ	Laepolster - musta värvi	330,00
JH1	Lisaekraan kõrvalistuja ees armatuurile - 10,9" puuetundlik ekraan, kasutada on võimalik "Audi App store", multimeediat ning võimalik abistada juhti navigatsioonisüsteemi sihtkoha valikuga	ainult koos PQ2/PQ3 900,00
QE2	Panipaigapakett - võrgud esiistmete seljatugede taga ning pagasiruumis, lisa panipaigad salongis ning lukustatav kindalaegas	490,00
QK5	Pardakaamera - tahavaatepeegli alusesse integreeritud kaamera	350,00
6FQ	Peeglid - välispeeglite korpus "Carbon"	805,00
PAF	Peeglid - virtuaalsed välispeeglid (kaameratega peeglisüsteem, kuvab kaamerapildi uksepolsti ülaosas asetsevatele OLED - tehnoloogiaga ekraanidele)	ainult koos PQ2/PQ3 1 690,00
PC2	Pidurid - pidurisadulad värvitud kõrgläike punaseks	415,00
7K3	Rehvirõhu/-temperatuuri kontrollsüsteem anduritega - optilise ja akustilise hoiatusega ühe või enama ratta rõhukao korral, sh kuvatakse rehvitemperatuuri näidud	ainult koos PQ3 350,00

Kood	Lisavarustus	Hind, EUR	
2C7	Roolisamba asendi elektriline reguleerimine, võimaldab muuta rooliratta kõrgust ja kaugust istmest	ainult koos PQ3 470,00	
2ZQ	Rooliratas - multifunktsionaalne nahkkattega rool, nelja kodaraga disain ning käiguvahetusfunktsiooniga	ainult koos salongipaketiga; PQ2/PQ3 145,00	
2FS	Rooliratas - multifunktsionaalne nahkkattega sportrool, nelja kodaraga disain, "lõigatud" ala- ja ülaosaga ning käiguvahetusfunktsiooniga	380,00	
1MB	Rooliratas - multifunktsionaalne sportrool, kolme kodaraga disain, "lõigatud" ala- ja ülaosaga ning käiguvahetusfunktsiooniga	ainult koos PWK; PQ2/PQ3 425,00	
1XY	Rooliratas - multifunktsionaalne nahkkattega sportrool, kolme kodaraga disain, "lõigatud" ala- ja ülaosaga ning käiguvahetusfunktsiooniga	ainult koos S line salongipaketiga 425,00	
PWA	Salongipakett I - musta värvi - standardistmed kaetud nahk/kunstnahk polstriga (N1P), musta värvi elemendid keskkonsoolis, laiendatud nahapakett, läve katteliistud valgustusega	1 895,00	
PWB	Salongipakett II - pruuni värvi - standardistmed kaetud nahk/kunstnahk polstriga (N1P), musta värvi elemendid keskkonsoolis, laiendatud nahapakett, tume laepolster, läve katteliistud valgustusega	2 220,00	
PWC	Salongipakett III - beeži värvi - standardistmed kaetud nahk/kunstnahk polstriga (N1P), musta värvi elemendid keskkonsoolis, laiendatud nahapakett, läve katteliistud valgustusega	1 895,00	
PWT	Salongipakett IV - halli värvi - standardistmed kaetud nahk/kunstnahk polstriga (N1P), musta värvi elemendid keskkonsoolis, laiendatud nahapakett, läve katteliistud valgustusega	1 895,00	
PWD	Salongipakett V - musta värvi - sportistmed kaetud tekstiilpolstriga "Reason" (N2E)	540,00	
PWE	Salongipakett VI - musta värvi - sportistmed kaetud nahk/kunstnahk polstriga (N1X), musta värvi elemendid keskkonsoolis, laiendatud nahapakett, läve katteliistud valgustusega	2 420,00	
PWF	Salongipakett VII - beeži värvi - sportistmed kaetud nahk/kunstnahk polstriga (N1X), musta värvi elemendid keskkonsoolis, laiendatud nahapakett, läve katteliistud valgustusega	2 420,00	
PWK	S line salongipakett I - musta värvi - sportistmed kaetud tekstiil/kunstnahk polstriga koos "S" logodega esiistmete seljatugedel (N2U), musta värvi elemendid keskkonsoolis, laiendatud nahapakett (tekstiilpolster keskkonsoolil ning uksepolstritel), läve katteliistud valgustusega ja "S" logodega, tume laepolster	ainult koos 5MC/5MV/5MK; 1MB/1XY 1 920,00	
PWL	S line salongipakett II - musta värvi - sportistmed kaetud nahk/kunstnahk polstriga koos "S" logodega esiistmete seljatugedel (N1D), musta värvi elemendid keskkonsoolis, laiendatud nahapakett, läve katteliistud valgustusega ja "S" logodega, tume laepolster	ainult koos 5MC/5MV/5MK; 1XY 2 925,00	
PWM	S line salongipakett III - halli värvi - sportistmed kaetud nahk/kunstnahk polstriga koos "S" logodega esiistmete seljatugedel (N1D), musta värvi elemendid keskkonsoolis, laiendatud nahapakett (tekstiilpolster keskkonsoolil ning uksepolstritel), läve katteliistud valgustusega ja "S" logodega, tume laepolster	ainult koos 5MC/5MV/5MK; 1XY 2 685,00	
PWN	S line salongipakett IV - musta värvi - sportistmed kaetud mikrofiiber/nahkpolstriga koos "S" logodega esiistmete seljatugedel (N2S), musta värvi elemendid keskkonsoolis, laiendatud nahapakett (mikrofiiber), läve katteliistud valgustusega ja "S" logodega, tume laepolster	ainult koos 5MC/5MV/5MK; 1XY 3 215,00	
PWO	S line salongipakett V - musta värvi - "S Plus" sportistmed kaetud "Fine Nappa" nahkpolstriga koos "S" logodega esiistmete seljatugedel (N3M), musta värvi elemendid keskkonsoolis, laiendatud nahapakett (mikrofiiber), läve katteliistud valgustusega ja "S" logodega, tume laepolster ning pneumaatiliselt reguleeritavad nimmetoed koos massaažifunktsiooniga	ainult koos 5MC/5MV/5MK; 4D3; PV3;1XY 4 730,00	
YYB	S line salongipakett VI - musta värvi punaste õmblustega - sportistmed kaetud mikrofiiber/nahkpolstriga koos "S" logodega esiistmete seljatugedel (N2S), mustad turvavööd punaste ääristega, musta värvi elemendid keskkonsoolis, dekoorelemendid interjööris vanaadium-optikaga, laiendatud nahapakett (mikrofiiber), läve katteliistud valgustusega ja "S" logodega ning tume laepolster	ainult koos 5MC/5MV/5MK; 1XY 5 100,00	
YYC	S line salongipakett VII - musta värvi punaste õmblustega - "S plus" sportistmed kaetud "Fine Nappa"/"Milano" nahkpolstriga koos "S" logodega esiistmete seljatugedel (N3M), mustad turvavööd punaste ääristega, musta värvi elemendid keskkonsoolis, dekoorelemendid interjööris vanaadium-optikaga, laiendatud nahapakett (mikrofiiber), läve katteliistud valgustusega ja "S" logodega, tume laepolster ning pneumaatiliselt reguleeritavad nimmetoed koos massaažifunktsiooniga	ainult koos 5MC/5MV/5MK; 1XY 7 550,00	
SJS	Spoiler tagaluugil "Carbon"	ainult Sportback 1 110,00	
PQ1/6I5	Tehnikapakett "Tech" <ul style="list-style-type: none"> • valgustusega Audi "rõngad" auto tagaosas • "Audi Side assist" - sõiduraja vahetamise abisüsteem ning ristmikuassistent (ristisuunalise liikluse hoiatus auto tagaosas) • "Audi Proactive occupant protection" - integreeritud turvalisus-süsteem (ennetavad kaitsemeetmed ohuolukorras - eesmist turvavööde pingutus, akende sulgemine ja ohutulede aktiveerimine) • "LED Pro" tagalaternad 	ainult koos 8IY/PXC 1 500,00	
PQ2/6I5 CJ7	Tehnikapakett "Tech Plus" <ul style="list-style-type: none"> • valgustusega Audi "rõngad" auto tagaosas • "Audi Side assist" - sõiduraja vahetamise abisüsteem ning ristmikuassistent (ristisuunalise liikluse hoiatus auto tagaosas) • "Audi Proactive occupant protection" - integreeritud turvalisus-süsteem (ennetavad kaitsemeetmed ohuolukorras - eesmist turvavööde pingutus, akende sulgemine ja ohutulede aktiveerimine) • "LED Pro" tagalaternad 	Lisaks <ul style="list-style-type: none"> • e-tron sport sound • "Surround view" kaamerad • "Matrix LED" esilaternad • "Adaptive cruise assist Plus" - aktiivne reahoidja, hoiab sõidukit sõiduraja keskel, samaaegselt aitab hoida stabiilset sõidukiirust ning distantsti eesoleva sõidukiga, samuti aitab juhti reavahetusel 	ainult koos 2ZQ/2FS/1MB/1XY 4 550,00

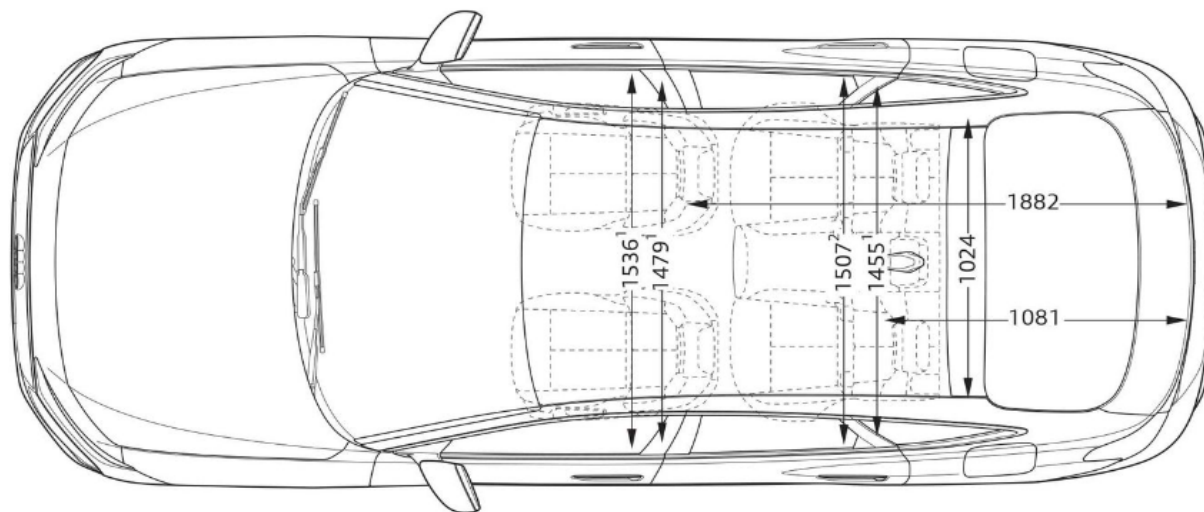
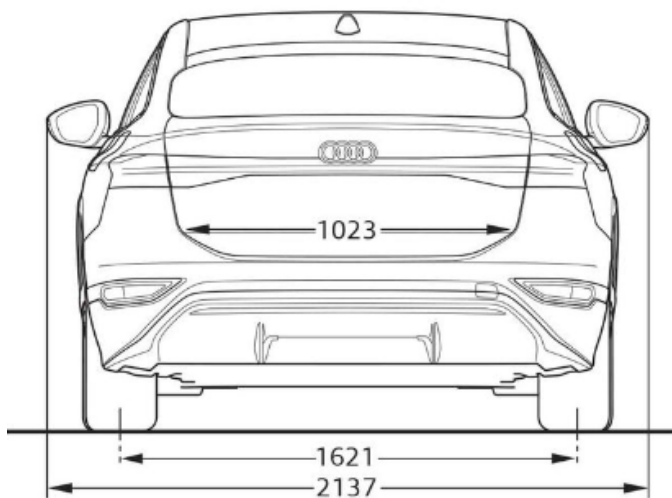
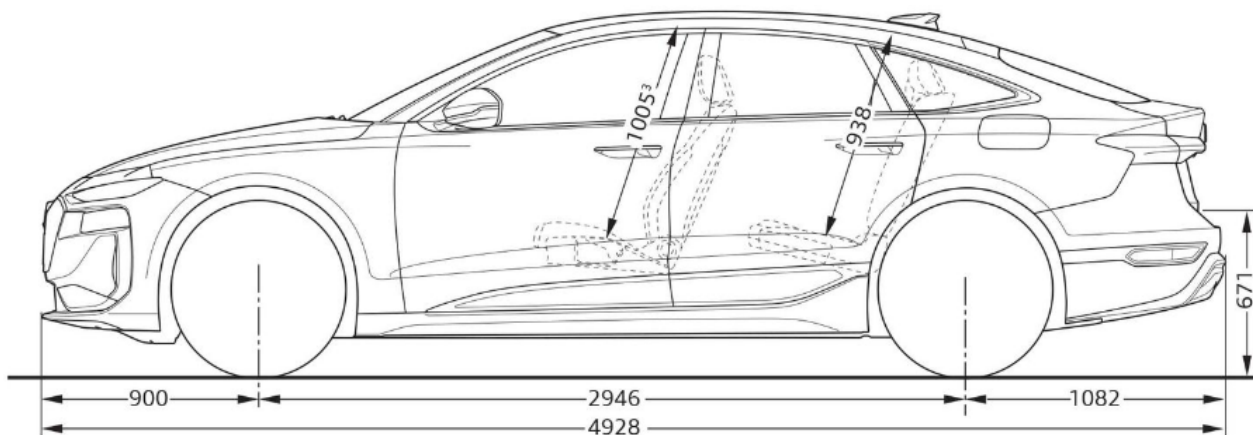
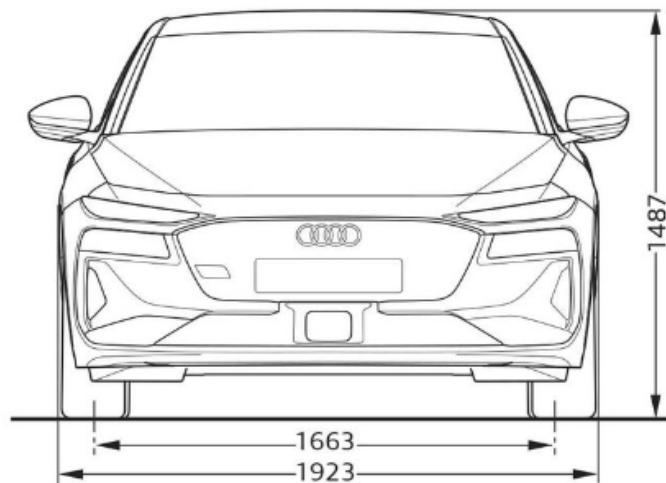
Kood	Lisavarustus	Lisaks	Hind, EUR
PQ3/615 GJ7/5P2 FT5	Tehnikapakett "Tech Pro" <ul style="list-style-type: none"> • valgustusega Audi "rõngad" auto tagaosas • "Audi Side assist" - sõiduraja vahetamise abisüsteem ning ristmikuassistent (ristisuunalise liikluse hoiatus auto tagaosas) • "Audi Proactive occupant protection" - integreeritud turvalisus-süsteem (ennetavad kaitsemeetmed ohuolukorras - eesmistest turvavööde pingutus, akende sulgemine ja ohutulede aktiveerimine) • e-tron sport sound • "Matrix LED" esilaternad • "Adaptive cruise assist Plus" - aktiivne reahoidja, hoiab sõidukit sõiduraja keskel, samaaegselt aitab hoida stabiilset sõidukiirust ning distantsi eesoleva sõidukiga, samuti aitab juhti reavahetusel 	Lisaks <ul style="list-style-type: none"> • servosulgur ustele • 3D ning 360 kraadi kaamerad, sh iseparkimine MMI/myAudi rakenduse kaudu ning "Trained Parking" assistentsüsteem • "Digital OLED" tagalaternad 	ainult koos 2ZQ/2FS/1MB/1XY 6 890,00
9ZE/CB1	Telefon ja kommunikatsioon - "Audi phone box" koos LTE-toega, universaalne telefonialus käetoese esiistmete vahel võimaldamaks telefonikõnesid läbi "Bluetooth" ühenduse		355,00
2Z0	Tähised - mudeli tähiseta tagaluugil		0,00
1PD	Vargusevastased rattapoldid, võimaldavad ratast vabastada ainult spetsiaalse adapteri abil		50,00
1BK	Vedrustus - elektrooniliselt seadistatav õhkvedrustus "Adaptive air suspension"		2 500,00
VC2	Värvapult - "HomeLink", integreeritud programmeeritav kaugjuhtimispult garaažiukse/värava uste mugavaks avamiseks ja sulgemiseks	ainult koos PQ3	290,00
2V4	Õhuhionisaator salongi esiosas - ioniseerides õhku vähendatakse kahjulikke lenduvaid osakesi ja mikroobe, mis parandab õhu kvaliteeti auto salongis		470,00
Q80	Rehvid - Run-flat rehvid 225/55 R19 103H XL 245/50 R19 105H XL		350,00
Q87	Rehvid - Run-flat rehvid 235/45 R20 100Y XL 265/40 R20 104Y XL		350,00
44L	Veljed - kergmetallveljed 8,0J 9,0J x 20", 5-topeltkodaraga disain, plaatina-hall, rehvidega 235/45 R20 265/40 R20		995,00
55J	Veljed - kergmetallveljed 8,0J 9,0J x 20", 5-kodaraga "Aero" disain, grafiit-hall, osaliselt poleeritud, rehvidega 235/45 R20 265/40 R20		1 345,00
F10	Veljed - kergmetallveljed "Audi Sport" 8,0J 9,0J x 20", 5-kodaraga "Tripod" disain, must metallik, osaliselt poleeritud, rehvidega 235/45 R20 265/40 R20		1 975,00
C8Q	Veljed - kergmetallveljed "Audi Sport" 8,0J 9,0J x 20", 10-kodaraga "Aero" disain, siid-halli värvi (matt), osaliselt poleeritud, rehvidega 235/45 R20 265/40 R20		2 085,00
55I	Veljed - kergmetallveljed 8,5J 9,5J x 21", mitmikkodaraga "S" disain, grafiit-hall, osaliselt poleeritud, rehvidega 245/40 R21 275/35 R21		2 220,00
C2A	Veljed - kergmetallveljed "Audi Sport" 8,5J 9,5J x 21", 5-kodaraga "Dynamic" disain, must metallik, rehvidega 245/40 R21 275/35 R21		2 850,00
49E	Veljed - kergmetallveljed "Audi Sport" 8,5J 9,5J x 21", 5-kodaraga "Dynamic" disain, must metallik, osaliselt poleeritud, rehvidega 245/40 R21 275/35 R21		2 960,00
C1X	Veljed - kergmetallveljed "Audi Sport" 8,5J 9,5J x 21", 5-topeltkodaraga disain, must metallik, osaliselt poleeritud, rehvidega 245/40 R21 275/35 R21		3 195,00
PY2	Värv - "S line" välispakett - "S line" disainiga kaitserauad	ainult koos "Audi Sport"/55I velgedega	480,00
G5G5	Välisvärv - Magnet-hall		0,00
3D3D	Välisvärv - Plasma-sinine metallikvärv		1 155,00
2Y2Y	Välisvärv - Glacier-valge metallikvärv		1 155,00
0E0E/Y4T	Välisvärv - Mythos-must metallikvärv		1 155,00
2L2L	Välisvärv - Typhoon-hall metallikvärv	mitte koos PY2	1 155,00
U8U8	Välisvärv - Malpelo-sinine metallikvärv		1 155,00
7M7M	Välisvärv - Siam-beež metallikvärv	ainult koos PY2	1 155,00
6Y6Y	Välisvärv - Daytona-hall pärlefvärv	ainult koos PY2	1 155,00
EA1	Pikendatud tehasegarantii - 3 aastat (2 aastat + 1 aasta lisagarantiid), läbisõiduni 30 000 km		170,00
EA2	Pikendatud tehasegarantii - 3 aastat (2 aastat + 1 aasta lisagarantiid), läbisõiduni 60 000 km		250,00
EA3	Pikendatud tehasegarantii - 3 aastat (2 aastat + 1 aasta lisagarantiid), läbisõiduni 90 000 km		370,00

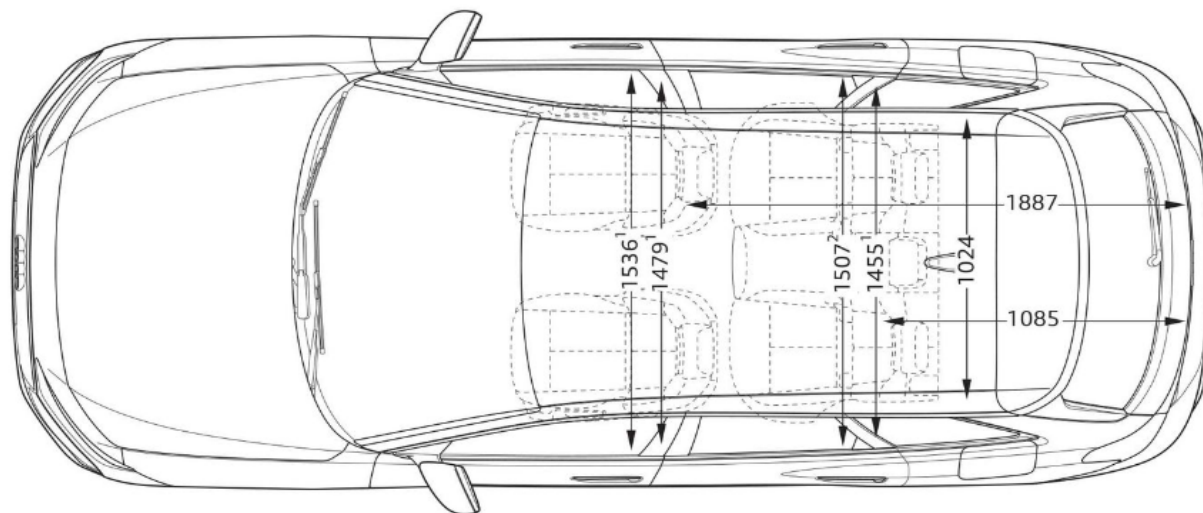
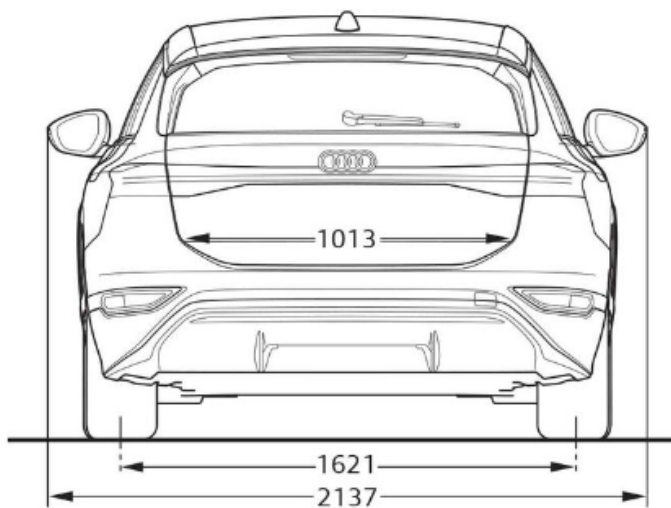
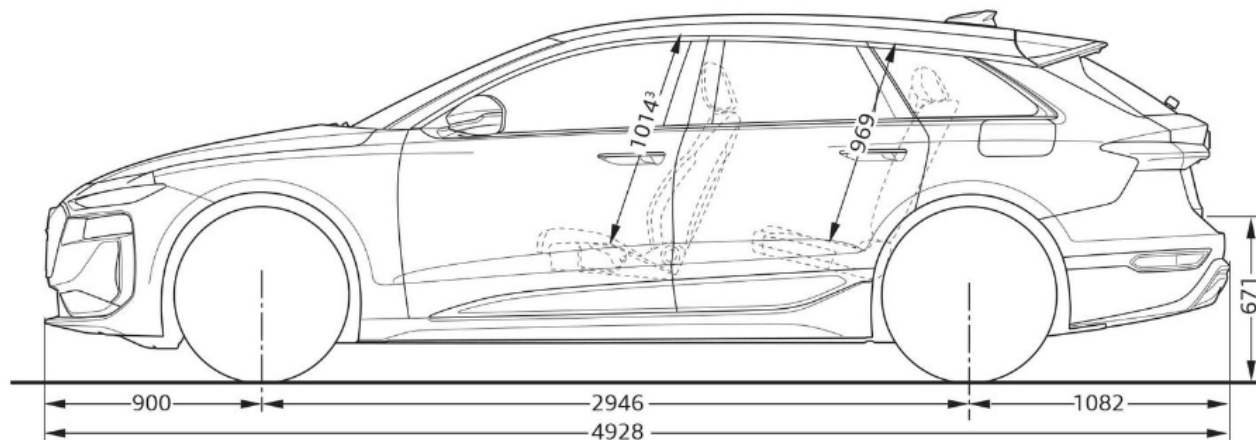
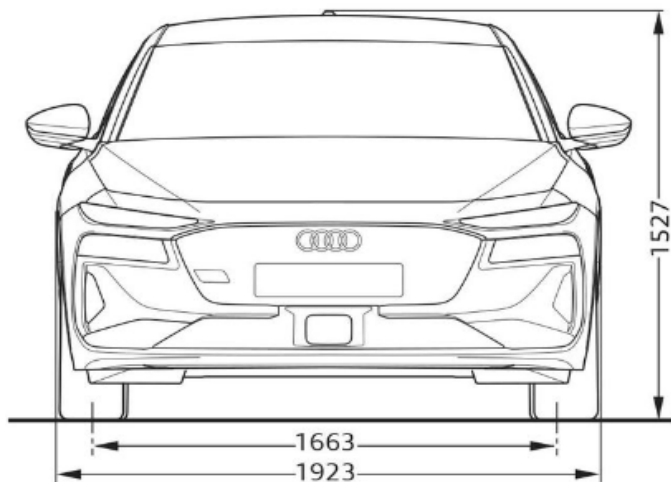
Kood	Lisavarustus		Hind, EUR
EB4	Pikendatud tehasegarantii - 3 aastat (2 aastat + 1 aasta lisagarantiid), läbisõiduni 120 000 km		440,00
EB3	Pikendatud tehasegarantii - 3 aastat (2 aastat + 1 aasta lisagarantiid), läbisõiduni 150 000 km		530,00
EA4	Pikendatud tehasegarantii - 4 aastat (2 aastat + 2 aastat lisagarantiid), läbisõiduni 40 000 km		405,00
EA5	Pikendatud tehasegarantii - 4 aastat (2 aastat + 2 aastat lisagarantiid), läbisõiduni 80 000 km		640,00
EA6	Pikendatud tehasegarantii - 4 aastat (2 aastat + 2 aastat lisagarantiid), läbisõiduni 120 000 km		950,00
EA7	Pikendatud tehasegarantii - 5 aastat (2 aastat + 3 aastat lisagarantiid), läbisõiduni 50 000 km		885,00
EA8	Pikendatud tehasegarantii - 5 aastat (2 aastat + 3 aastat lisagarantiid), läbisõiduni 100 000 km		1 500,00
EA9	Pikendatud tehasegarantii - 5 aastat (2 aastat + 3 aastat lisagarantiid), läbisõiduni 150 000 km		2 560,00
APM	Kummist porimatid ees/taga	85B061501A 041/85E061511 041	151,00
APP	Pagasiruumi matt Avant/sedaan	85A061180/85F...	126,00
APK	Pagasilaadimise läbipaistev kaitsekile tagastangele	85E061197	131,00
APU	Roostevabast terasest pedaalikatted ja jalatugi	85B064205A	245,00
AHL	Laadimiskaablite kott pagasiruumi (puhastuslapp, kindad)	85H071073A	76,00
AHK	Laadimis pistiku külmumiskaitse	85H054410	39,00
APV	Välispeegli carbonkatted reavahetusabita/abiga	85E072531/A/532/A 3Q0	852,00
AVK	Süütevõtme kate valge/punane/must/sinine/hall/pärhall/beež/sinine	85H071208...	49,00
ARA	Katuseraamid Avant	85A071126	412,00
ASB	Suusa- ja pagasibox 510l	4KE071200 Y9B	1 280,00
APA	Pardakaamera liikluse jälgimiseks ees	4K0063511	821,00
APT	Pardakaamera liikluse jälgimiseks ees/taga	4K0063511A	1 131,00
AVT	Talverattad 5-kodaraga disain 8,0J/9,0J X 20" ET40/57 Conti 235/45R20 100T; 265/40R20 100T XL	85E071490/A 17Q VikingContact 7 FR	4 767,00
AVV	LED Sisenemistuled (Audi rõngad/S/e-tron/Gecko) esiustes	4G0052133G/J/L/K	166,00
ARD	Dünaamilised ilukilbid velje keskavas	4M8071006A	151,00
APR	Audi tarvikute mugavuspakett: kokkupandav pagasikast, USB-C laadimiskaabel (USB-C või lighting), puhastus- ja lõhnakomplekt	8U0061109 850051435K/L/80A057800	139,00

Hinnad sisaldavad 24% käibemaksu. Reval Auto Esindused OÜ jätab endale õiguse muuta hindu ette teatamata, käesolev hinnakiri muudab kehtetuks varasemad.

Originaaltarvikud ning aksessuaarid leiad www.pood.audi.ee







Audi Vorsprung durch Technik



Audi Tallinn

Reval Auto Esindused OÜ
Paldiski mnt 100a, 13522 Tallinn
Tel: 611 2000
e-post: tallinn@audi.ee

Audi Tartu

Aasta Auto AS
Sepa 24b, 51013 Tartu
Tel: 7308 020
e-post: audi@aastaauto.ee

Audi teeninduskeskus Pärnus

Reval Auto Esindused OÜ
Tallinna mnt 87e, 80034 Pärnu
Tel: 444 7130
e-post: parnu@audi.ee

Audi teeninduskeskus Virumaal

Møller Auto Viru AS
Narva mnt 143, 41536 Jõhvi
Tel 680 8200
e-post: viru@moller.ee