

# Q3 SUV



Hinnakiri 2025

Audi Vorsprung durch Technik

# Audi Q3 SUV



Mark ja mudel	Käigukast	Mudelikood	Mootor ja töömaht, cm3	Võimsus, kW / hj	Pöördemoment, Nm	Hind km-ga, EUR
<b>Q3 SUV</b>						
<b>Q3 TFSI 110 kW</b>	<b>S tronic, 7-k</b>	FJB AZG	R4 1.5 / 1498	110 / 150	250	<b>41 000,00</b>
<b>Q3 TFSI quattro 150 kW</b>	<b>S tronic, 7-k</b>	FJB AUY	R4 2.0 / 1984	150 / 204	320	<b>48 900,00</b>
<b>Q3 TFSI quattro 195 kW</b>	<b>S tronic, 7-k</b>	FJB AEY	R4 2.0 / 1984	195 / 265	400	<b>59 400,00</b>
<b>Q3 TDI 110 kW</b>	<b>S tronic, 7-k</b>	FJB ARG	R4 2.0 / 1968	110 / 150	360	<b>42 800,00</b>

Reval Auto Esindused OÜ jätab endale õiguse muuta hindu ette teatamata, käesolev hinnakiri muudab kehtetuks varasemad.

# Q3 SUV standardvarustus

Audi Q3 SUV  
quattro 195 kw  
Audi Q3 SUV

9S9	"Audi virtual cockpit Plus" - täisdigitaalne 11,9" näidikute paneel armatuurlaus	•	•
2H5	"Audi drive select" - MMI®-juhtimisega võimalik muuta auto sõidukarakteristikat - seadistatavad on mootor, käigukast ja rool	•	•
6I5	"Audi Lane departure warning" - sõidurajalt kõrvalekaldumise hoiatussüsteem automaatse pidurdusega, toimib kiirusel kuni 60 km/h	•	•
8J3	"Audi Front emergency braking assistant" - kaameraga turvalisussüsteem, mis hoiatab juhti võimaliku ohu eest ja vajadusel suurendab pidurdusjõudu või teostab täieliku mahapidurduse	•	•
JX1	Assistentsüsteem - ristmikuassistent sõiduki esiotsas - anduritega turvalisussüsteem, mis hoiatab juhti läheneva sõiduki eest, toimib kiirusel kuni 65 km/h	•	•
IW3	Audi connect hädaabi, teenindus ning juhtimine – hädaabi- ja rikkekõne valmidus; telefoni myAudi rakenduse kaudu: asukoht, olek, sõiduandmed, lukustuse, alarmisignalisatsiooni teavitused	•	•
4UF	"Airbag" - turvapadjad juhile ja kaassõitjale, sh kõrvalistuja turvapadja väljalülitamise võimalus	•	•
6C2	"Airbag" - külgturvapadjad eesistujatele (istmesse integreeritud), lisaks peaturvatjate süsteem	•	•
5MA	Dekoorliistud interjööris - vulkaan-hall	•	-
5TD	Dekoorliistud interjööris - tume alumiinium "Divergence"	○	•
QV3	Digitaalsignaali vastuvõtt raadiole - DAB (signaali vastuvõtt sõltub asukohamaal pakutavatest raadiokanalitest)	•	•
8EX/8VG 9IB	Esi- ja tagalaternad LED-tehnoloogiaga, sh päevasõidutuled LED - tehnoloogiaga ning Coming-/Leaving home süsteem	•	•
FP1	"Functions on demand" - võimaldab autole myAudi veebipoest erinevaid funktsioone juurde tellida (täpsem info Audi esindusest)	•	•
EA0	Garantii - 2 aastat, läbisõidupiiranguta	•	•
Q1A/N2M	Istmed - standardistmed kaetud tekstiilpolstriga "Passage"	•	-
Q1D/N3S	Istmed - sportistmed kaetud tekstiilpolstri/mikrofiibriga, sh "S" logo esiistmete seljatagedel	○	•
3A2	Istmed - i-Size lasteistme kinnituse ettevalmistus kõrvalistmel ja tagaistmetel, sh "Top Tether" tagaistmel	•	•
3L3	Istmed - manuaalne esiistmete kõrguse, kauguse roolist ja seljatoe kalde reguleerimise võimalus	•	•
5KN	Istmed - tagaiste allaklapitav (40:20:40 või täielikult), sh teise istmerea reguleerimise võimalus	•	•
0TD	Jalamatid ees ja taga, veluurist	•	•
QR9	Liiklusmärkide kaamera-põhine tuvastussüsteem	•	•
3S1	Katusereelingud - alumiiniumist	•	•
4I7/7AA	Kesklukustus distantjuhtimisega	•	•
4GQ/4KC	Klaasid - esiklaas, külgmised klaasid ja tagaklaas soojusisolatsiooniga (kergelt roheka tooniga)	•	•
KC5	Kliimaseade (automaatne), ühe tsooniline	•	•
ZZZ	Kütusepaagi mahutavus ca 55l	•	-
ZZZ	Kütusepaagi mahutavus ca 60l (quattro mudelid)	-/•	•
6NJ	Laepolster - tekstiilpolster, värvus vastavalt valitud sisuvärvile	•	-
6NQ	Laepolster - tekstiilpolster, musta värvi	○	•
7HB	Laiendatud nahapakett - salongielemendid kaetud tekstiili- ja kunstnahkpolstriga, sh kontrastõmblused	○	•
4H5	Lastelukk tagaistele, elektriline	•	•

# Q3 SUV standardvarustus

Audi Q3 SUV  
quattro 195 kw  
Audi Q3 SUV

4ZB	Liistud - alumiiniumliistud külgmiste akende ümber	●	●
7M1	Läve katteliistud alumiiniumist, ees	●	-
VT5	Läve katteliistud alumiiniumist, valgustusega ning "S" logodega, ees	○	●
IU6	Meedialiides - "Audi Application Store and smartphone interface"	●	●
UE8	Meedialiides - USB laadimispesad auto tagaistme keskkonsoolis	●	●
7UI/IT3 9VD	MMI® navigatsioon "Onelinfotainment", 12,8" puutetundlik värviekraan, "Audi connect" ning "Audi Sound System" (10 kõlarit, koguväljundvõimsusega 260 vatti)	●	●
7X2	Parkimisabi auto esi- ja tagaosas - akustiline hoiatustoon ja graafiline näit MMI® ekraanil	●	●
4E7	Pagasiruumi luugi elektriline avamine võtmest, salongist või luugilt ja sulgemine luugilt	●	●
6FA	Peeglid - välispeeglite korpus värvitud kerevärvi	●	●
6XN	Peeglid - välispeeglid elektriliselt reguleeritavad ja elektrilise soojendusega	●	●
4G3	Põikeassistent - hoiatab juhti võimaliku takistuse eest ja vajadusel abistab juhti takistusest möödasaõidul	●	●
3V4	Püsikiirushoidja - adaptiivse püsikiirushoidja valmidusega	●	●
1X1	quattro® - pidev nelikvedu asümmeetrilise/dünaamilise jõu jaotamisega (ainult quattro mudelid)	-/●	●
7K1	Rehvirõhu kontrollsüsteem - optilise ja akustilise hoiatusega ühe või enama ratta rõhukao korral	●	●
1N3	Roolivõimendi - elektromehaaniline	●	●
2FL	Rooliratas - multifunktsionaalne nelja kodaraga rool, käiguvahetusfunktsiooniga	●	-
1XX	Rooliratas - multifunktsionaalne kolme kodaraga nahkkattega sportrool, "lõigatud" ala- ja ülaosaga, sh käiguvahetusfunktsioon	○	●
UH1/UG1	Seisupidur - elektromehaaniline, sh mäestardi assistent	●	●
9ZV	Telefon ja kommunikatsioon - "Audi phone box Light", universaalne telefonialus käetoese esiistmete vahel võimaldamaks telefonikõnesid läbi "Bluetooth" ühenduse	●	●
2Z7	Tähised - mudeli tähis tagaluugil	●	●
1T9	Ohutuspakett - helkurvest, autoapteek ja ohukolmnurk	●	●
1G9	Varuratas - ruumisäästev	●	●
QQ0	Valgustus auto salongis, sh baasvalgustus katusemoodulis ja pagasiruumis ning kindalaekas	●	-
QQ2	Valgustuspakett I - "Ambient" ja kontuurvalgustus kogu autos	○	●
1JA	Vedrustus - standardvedrustus "Comfort"	●	●
40P	Veljed - kergmetallveljed 7,0J x 17", 5-topeltkodaraga disain, rehvidega 235/60 R17	●	-
40V	Veljed - kergmetallveljed 8,5J x 19", 5-kodaraga disain, plaatina-hall, rehvidega 255/45 R19	○	●
2JD/FB4	Värv - "S line" disainiga kaitserauad, auto alumine serv värvitud kerevärvi	○	●
2JG/FB5	Värv - "advanced" disainiga kaitserauad, auto alumine serv kontrastvärvi	●	-

● - standardvarustus; ○ - lisavarustus; - - võimalus puudub

# Lisavarustus Q3 SUV

Kood	Lisavarustus	Hind, EUR
6C4	"Airbag" - külgturvapadjad tagumisel istmereal	425,00
PZC/BA2	Assistentpakett "Drive and Park pro" - Parkimisassistent "Trained parking" (võimaldab salvestada kuni 5 erinevat parkimiskohta) koos 360 kraadi kaameratega	ainult koos PQ3 2 150,00
4K6/7AL	"Comfort key" - võtmeta avamis- ja lukustamissüsteem koos alarmseadmega	ainult koos PQ1/PQ2/PQ3 1 010,00
5TE	Dekoorliistud interjööris - matt harjatud alumiinium	ainult koos salongipaketiga 305,00
5TF	Dekoorliistud interjööris - naturaalne Ameerika tulbipuu, hõbebeež	ainult koos salongipaketiga 500,00
5TD	Dekoorliistud interjööris - tume alumiinium "Divergence"	ainult koos S line salongipaketiga 305,00
5TK	Dekoorliistud interjööris - naturaalne Ameerika tulbipuu, antratsiit	ainult koos S line salongipaketiga 500,00
5TK	Dekoorliistud interjööris - naturaalne Ameerika tulbipuu, antratsiit	ainult 195 kW quattro 205,00
PAH	Disainipakett (eksterjööris) - must optikapakett - musta värvi elemendid auto eksterjööris, antratsiit-mustad Audi "rõngad" auto esi- ja tagaosas, mustad katusereelingud ning peegliorpused	ainult koos PY2 970,00
PY8	Dünaamikapakett - sh "Sound Actuator" (täiustatud mootoriheli auto salongis), sportvedrustus ning pidurisadulad värvitud punaseks	ainult koos PQ1/PQ2 840,00
9NY	Elektroniline sõidupäevik - võimalik dokumenteerida sõiduki kasutamist (reisi kuupäev ja kellaeg, algus ja sihtkohad, läbisõit, reisi eesmärk)	585,00
8X8	Esilaternate pesuseade	ainult koos PQ1/PQ2/PQ3 320,00
PX2/8G1	Esilaternad "LED Plus" ning tagalaternad "LED Pro" tehnoloogiaga - sh valgustusega Audi "rõngad" auto tagaosas ning kaugtulede ümberlülitamise assistent	ainult koos PQ1/PQ2/PQ3 1 440,00
PX6	Esilaternad "Digital Matrix LED" ning tagalaternad "LED Pro" tehnoloogiaga - sh valgustusega Audi "rõngad" auto tagaosas	ainult koos PQ2/PQ3 2 700,00
1M5	Haakeseadme valmidus	240,00
1M6	Haakeseade, manuaalselt seadistatav	1 120,00
3FU	Katuseluuk - kaheosaline panoraam katuseluuk, toonitud klaasist	1 520,00
QL5	Klaasid alates B-piilarist tahapoole tumendatud ("Privacy Glass")	ainult koos PQ1/PQ2/PQ3 470,00
PYC	Kliimapakett - 3- tsooniline automaatne kliimaseade ning elektrilise soojendusega esiistmed	1 140,00
UG5	Mäest alla liikumise abisüsteem - "Hill descent assist" (hoiab seatud kiirust mäest alla sõitmisel)	ainult 195 kW quattro 120,00
PYH	MMI experience Pro - sh esiklaasile info kuvamise võimalus "Head-up display", USB laadimispesad suurendatud võimsusega ning "SONOS Premium sound system" (12 kõlarit, koguväljundvõimsusega 420 vatti)	ainult koos PQ1/PQ2/PQ3 1 980,00
3CX	Pagasiruumi eraldusvõrk, eemaldatav	190,00
PYW	Panipaiga- ja pagasiruumipakett - võrgud esiistmete seljatugede taga, lukustatav kindalaegas, panipaik juhi poolele, kinnitusvõrk ja täiendav valgustus pagasiruumis ning 12V pistik, sh topsihoidjad tagaistujate käetoos	370,00
2FK	Rooliratas - multifunktsionaalne nelja kodaraga nahkkattega rool, käiguvahetusfunktsiooniga ning elektrilise roolisojendusega	235,00
2FE	Rooliratas - multifunktsionaalne nelja kodaraga nahkkattega sportrool, "lõigatud" üla- ja alaosa ning käiguvahetusfunktsiooniga	255,00
2FT	Rooliratas - multifunktsionaalne nelja kodaraga nahkkattega sportrool, "lõigatud" üla- ja alaosa, käiguvahetusfunktsiooniga ning elektrilise roolisojendusega	465,00
1XX	Rooliratas - multifunktsionaalne kolme kodaraga nahkkattega sportrool, "lõigatud" üla- ja alaosa ning käiguvahetusfunktsiooniga	ainult koos S line salongipaketiga 305,00
1XU	Rooliratas - multifunktsionaalne kolme kodaraga sportrool, "lõigatud" üla- ja alaosa ning käiguvahetusfunktsiooniga	ainult koos PZC; S line salongipaketiga 305,00
1XT	Rooliratas - multifunktsionaalne kolme kodaraga nahkkattega sportrool, "lõigatud" üla- ja alaosa, käiguvahetusfunktsiooniga ning elektrilise roolisojendusega	ainult koos S line salongipaketiga 510,00
1XU	Rooliratas - multifunktsionaalne kolme kodaraga sportrool, "lõigatud" üla- ja alaosa ning käiguvahetusfunktsiooniga	ainult 195 kW quattro ainult koos PZC 0,00
1XT	Rooliratas - multifunktsionaalne kolme kodaraga nahkkattega sportrool, "lõigatud" üla- ja alaosa, käiguvahetusfunktsiooniga ning elektrilise roolisojendusega	ainult 195 kW quattro 210,00

Kood	Lisavarustus		Hind, EUR	
PWA	<b>Salongipakett I - musta värvi</b> , istmed kaetud nahk/kunstnahk polstriga (N1P), valgustuspakett I -"Ambient Plus", laiendatud nahapakett (tekstiil/kunstnahk)	ainult koos STE/STF/STK	<b>1 860,00</b>	
PWB	<b>Salongipakett II - pruuni värvi</b> , istmed kaetud nahk/kunstnahk polstriga (N1P), valgustuspakett I -"Ambient Plus", musta värvi laepolster, laiendatud nahapakett (tekstiil/kunstnahk)	ainult koos STE/STF/STK	<b>2 135,00</b>	
PWC	<b>Salongipakett III - beež värvi</b> , istmed kaetud nahk/kunstnahk polstriga (N1P), valgustuspakett I -"Ambient Plus", laiendatud nahapakett (tekstiil/kunstnahk)	ainult koos STE/STF/STK	<b>1 860,00</b>	
PWD	<b>Salongipakett IV - musta värvi</b> , sportistmed kaetud tekstiilpolstriga (Q1D/N2E)		<b>450,00</b>	
PWE	<b>Salongipakett V - musta värvi</b> , sportistmed kaetud nahk/kunstnahkpolstriga (N1X), valgustuspakett I - "Ambient Plus", laiendatud nahapakett (tekstiil/kunstnahk)	ainult koos STE/STF/STK	<b>2 280,00</b>	
PWK	<b>S line salongipakett I - musta värvi</b> , sportistmed kaetud tekstiilpolstri/mikrofiibriga, valgustuspakett I - "Ambient Plus", roostevabast terasest pedaalikatted, valgustusega "S line" läve katteliistud ees, musta värvi laepolster, laiendatud nahapakett (tekstiil/kunstnahk)	ainult koos 1XT/1XU/1XX; 5TD/STK	<b>2 250,00</b>	
PWL	<b>S line salongipakett II - musta värvi</b> , sportistmed kaetud nahk/kunstnahk polstriga, valgustuspakett II - Ambient Pro", roostevabast terasest pedaalikatted, valgustusega "S line" läve katteliistud ees, musta värvi laepolster, laiendatud nahapakett (mikrofiiber/kunstnahk)	ainult koos 1XT/1XU/1XX; 5TD/STK	<b>3 145,00</b>	
PWM	<b>S line salongipakett III - musta värvi</b> , sportistmed kaetud mikrofiibriga, valgustuspakett II - "Ambient Pro", roostevabast terasest pedaalikatted, valgustusega "S line" läve katteliistud ees, musta värvi laepolster, laiendatud nahapakett (mikrofiiber)	ainult koos 1XT/1XU/1XX; 5TD/STK	<b>3 540,00</b>	
PWL	<b>S line salongipakett II - musta värvi</b> , sportistmed kaetud nahk/kunstnahk polstriga, valgustuspakett II - Ambient Pro", laiendatud nahapakett (mikrofiiber/kunstnahk)	ainult 195 kW quattro	<b>895,00</b>	
PWM	<b>S line salongipakett III - musta värvi</b> , sportistmed kaetud mikrofiibriga, valgustuspakett II - "Ambient Pro", laiendatud nahapakett (mikrofiiber)	ainult 195 kW quattro	<b>1 290,00</b>	
YYB	<b>S line salongipaketi lisa</b> - punased kontrastõmblused istmetel, uste käetugedel, käetoel esiistmete vahel, roolil ning jalamattidel	ainult koos PWM	<b>500,00</b>	
9M1	<b>Seisuküte/ventilatsioon, võimaldab taimerit või myAudi kaudu käivitada autonoomse soojenduse või ventilatsiooni</b>		<b>1 690,00</b>	
9JC	<b>Suitsetaja pakett - sigaretisüütaja ja tuhatoos keskkonsoolis</b>		<b>50,00</b>	
8VY	<b>Tagalaternad - Digital OLED</b>	ainult koos PQ2/PQ3; PX2/PX6	<b>1 220,00</b>	
PQ1	<b>Tehnikapakett "Tech"</b> <ul style="list-style-type: none"> <li>• tagurduskaamera</li> <li>• seisupidur koos "Auto release" funktsiooniga sh sõidualustamise assistent</li> <li>• esiuste klaasid täiendava mürasummutusega</li> <li>• projektsioonvalgus välispeeglites</li> <li>• automaatselt tumenev sisepeegel</li> <li>• välispeeglid elektriliselt kokkuklapitavad ning automaatselt tumenevad</li> <li>• elektriliselt reguleeritavad nimmetoed</li> <li>• parkimisassistents koos selektiivse näiduga</li> <li>• adaptiivne püsikiirushoidja</li> </ul>	ainult koos 4K6	<b>2 400,00</b>	
PQ2	<b>Tehnikapakett "Tech plus"</b> <ul style="list-style-type: none"> <li>• tagurduskaamera</li> <li>• seisupidur koos "Auto release" funktsiooniga sh sõidualustamise assistent</li> <li>• esiuste klaasid täiendava mürasummutusega</li> <li>• projektsioonvalgus välispeeglites</li> <li>• automaatselt tumenev sisepeegel</li> <li>• välispeeglid elektriliselt kokkuklapitavad ning automaatselt tumenevad</li> <li>• elektriliselt reguleeritavad nimmetoed</li> <li>• parkimisassistents koos selektiivse näiduga</li> <li>• adaptiivne püsikiirushoidja</li> </ul>	<b>Lisaks</b> <ul style="list-style-type: none"> <li>• roolivõimendi - progresseeruva ülekandega</li> <li>• integreeritud turvalisus-süsteem (ohu korral automaatne esiistmete turvavõõde pingutus, akende/katuseluugi sulgemine ja ohutuled süttimine)</li> <li>• sõiduraja vahetamise abisüsteem koos ristmikuassistendiga</li> </ul>	ainult koos 4K6; PX2/PX6	<b>3 750,00</b>

Kood	Lisavarustus	Hind, EUR	
PQ3	<b>Tehnikapakett "Tech Pro"</b> <ul style="list-style-type: none"> <li>• seisupidur koos "Auto release" funktsiooniga sh sõidualustamise assistent</li> <li>• esiuste klaasid täiendava mürasummutusega</li> <li>• projektsioonvalgus välispeeglites</li> <li>• automaatselt tumenev sisepeegel</li> <li>• elektriliselt reguleeritavad nimmetoed</li> <li>• parkimisassistents koos selektiivse näiduga</li> <li>• adaptiivne püsikiirushoidja</li> <li>• roolivõimendi - progresseeruva ülekanedega</li> <li>• integreeritud turvalisus-süsteem (ohu korral automaatne esiistmete turvavööde pingutus, akende/katuseluugi sulgemine ja ohutulede süttimine)</li> <li>• sõiduraja vahetamise abisüsteem koos ristmikuassistendiga</li> </ul>	<b>Lisaks</b> <ul style="list-style-type: none"> <li>• mälu funktsioon juhiistmele ja välispeeglitele</li> <li>• pidurisadulad värvitud punaseks</li> <li>• vedrustuse mugavuse seadistamise võimalus,</li> <li>• elektriliselt reguleeritavad esiistmed</li> <li>• välispeeglid elektriliselt kokkuklapitavad, automaatselt tumenevad ning mälu funktsiooniga</li> </ul>	ainult koos 4K6; PZC; PX2/PX6 <b>5 270,00</b>
9ZE/GB1	<b>Telefon ja kommunikatsioon - "Audi phone box" koos LTE-toega</b> , universaalne telefonialus käetoos esiistmete vahel võimaldamaks telefonikõnesid läbi "Bluetooth" ühenduse	<b>125,00</b>	
Z20	<b>Tähised - mudeli tähiseta tagaluugil</b>	<b>0,00</b>	
1PD	<b>Vargusevastased rattapoldid</b> , võimaldavad ratast vabastada ainult spetsiaalse adapteri abil	<b>45,00</b>	
QQ2	<b>Valgustuspakett I "Ambient Lighting package Plus" - "Ambient"</b> ja kontuurvalgustus kogu autos	ainult koos dekoorliistuga <b>445,00</b>	
VC2	<b>Värvapult "HomeLink"</b> - integreeritud programmeeritav kaugjuhtimispult garaaži/värava uste avamiseks ja sulgemiseks	<b>275,00</b>	
40R	<b>Veljed - kergmetallveljed 8,0J x 18"</b> , mitmik-kodaraga disain, rehvidega 235/55 R18	<b>875,00</b>	
41V	<b>Veljed - kergmetallveljed 8,0J x 18"</b> , mitmik-kodaraga disain, musta värvi, rehvidega 235/55 R18	<b>990,00</b>	
40Y	<b>Veljed - kergmetallveljed 8,0J x 18"</b> , 5-kodaraga "Aero" disain, musta värvi, osaliselt poleeritud, rehvidega 235/55 R18	<b>1 225,00</b>	
40V	<b>Veljed - kergmetallveljed 8,5J x 19"</b> , 5-kodaraga disain, plaatina-hall, rehvidega 255/45 R19	<b>1 745,00</b>	
40W	<b>Veljed - kergmetallveljed 8,5J x 19"</b> , 10-kodaraga "Aero" disain, musta värvi, osaliselt poleeritud, rehvidega 255/45 R19	<b>2 100,00</b>	
42T	<b>Veljed - kergmetallveljed "Audi Sport" 8,5J x 19"</b> , 5-kodaraga "Dynamic" disain, siidmatt-hall, osaliselt poleeritud, rehvidega 255/45 R19	<b>2 490,00</b>	
42R	<b>Veljed - kergmetallveljed "Audi Sport" 8,5J x 19"</b> , 5-topeltkodaraga "Peak" disain, must metallik, osaliselt poleeritud, rehvidega 255/45 R19	<b>2 490,00</b>	
42U	<b>Veljed - kergmetallveljed "Audi Sport" 8,5J x 20"</b> , 5-kodaraga "Tripod" disain, must metallik, osaliselt poleeritud, rehvidega 255/40 R20	<b>3 360,00</b>	
46T	<b>Veljed - kergmetallveljed "Audi Sport" 8,5J x 20"</b> , 5-W-kodaraga disain, must kontrastvärv (matt), osaliselt poleeritud, rehvidega 255/40 R20	<b>3 360,00</b>	
52Y	<b>Veljed - kergmetallveljed "Audi Sport" 8,5J x 20"</b> , mitmik-kodaraga "S" disain, must metallik, osaliselt poleeritud, rehvidega 255/40 R20	<b>3 475,00</b>	
53C	<b>Veljed - kergmetallveljed "Audi Sport" 8,5J x 20"</b> , 5-kodaraga "Tripod" disain, must metallik, osaliselt poleeritud, rehvidega 255/40 R20	<b>3 475,00</b>	
40W	<b>Veljed - kergmetallveljed 8,5J x 19"</b> , 10-kodaraga "Aero" disain, musta värvi, osaliselt poleeritud, rehvidega 255/45 R19	ainult 195 kW quattro <b>350,00</b>	
42T	<b>Veljed - kergmetallveljed "Audi Sport" 8,5J x 19"</b> , 5-kodaraga "Dynamic" disain, siidmatt-hall, osaliselt poleeritud, rehvidega 255/45 R19	ainult 195 kW quattro <b>745,00</b>	
42R	<b>Veljed - kergmetallveljed "Audi Sport" 8,5J x 19"</b> , 5-topeltkodaraga "Peak" disain, must metallik, osaliselt poleeritud, rehvidega 255/45 R19	ainult 195 kW quattro <b>745,00</b>	
42U	<b>Veljed - kergmetallveljed "Audi Sport" 8,5J x 20"</b> , 5-kodaraga "Tripod" disain, must metallik, osaliselt poleeritud, rehvidega 255/40 R20	ainult 195 kW quattro <b>1 620,00</b>	
46T	<b>Veljed - kergmetallveljed "Audi Sport" 8,5J x 20"</b> , 5-W-kodaraga disain, must kontrastvärv (matt), osaliselt poleeritud, rehvidega 255/40 R20	ainult 195 kW quattro <b>1 620,00</b>	
52Y	<b>Veljed - kergmetallveljed "Audi Sport" 8,5J x 20"</b> , mitmik-kodaraga "S" disain, must metallik, osaliselt poleeritud, rehvidega 255/40 R20	ainult 195 kW quattro <b>1 735,00</b>	
53C	<b>Veljed - kergmetallveljed "Audi Sport" 8,5J x 20"</b> , 5-kodaraga "Tripod" disain, must metallik, osaliselt poleeritud, rehvidega 255/40 R20	ainult 195 kW quattro <b>1 735,00</b>	
FB4	<b>Värv - sõiduki alumine äär värvitud kerevärvi</b>	<b>175,00</b>	
PY2	<b>Värv - "S line" välispakett - S line kaitseraudad, sõiduki alumine äär värvitud kerevärvi, esivõre phantom-musta värvi, tagadiffusor matt-must/seleniit-hõbe</b>	ainult koos 19"/20" velgedega <b>915,00</b>	
Z9Z9	<b>Välisvärv - Arkona-valge</b>	<b>0,00</b>	

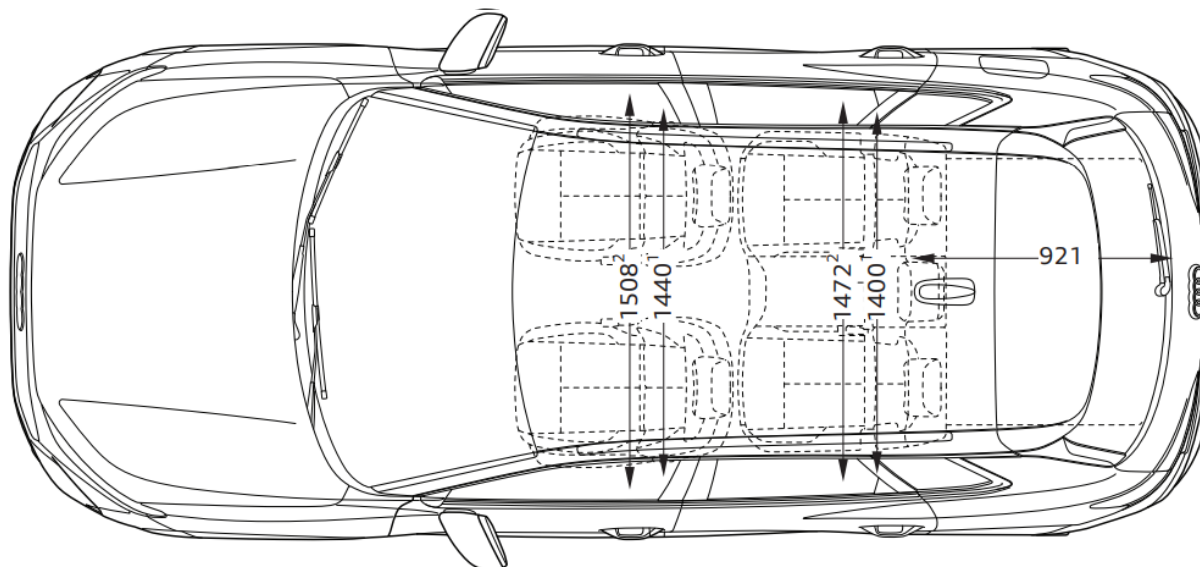
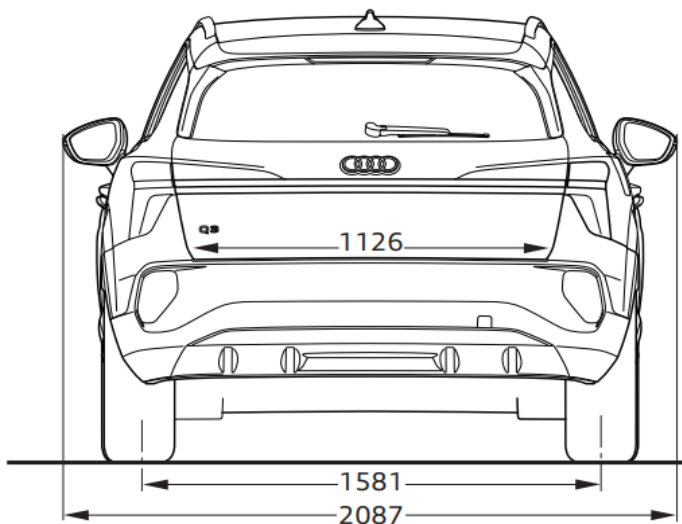
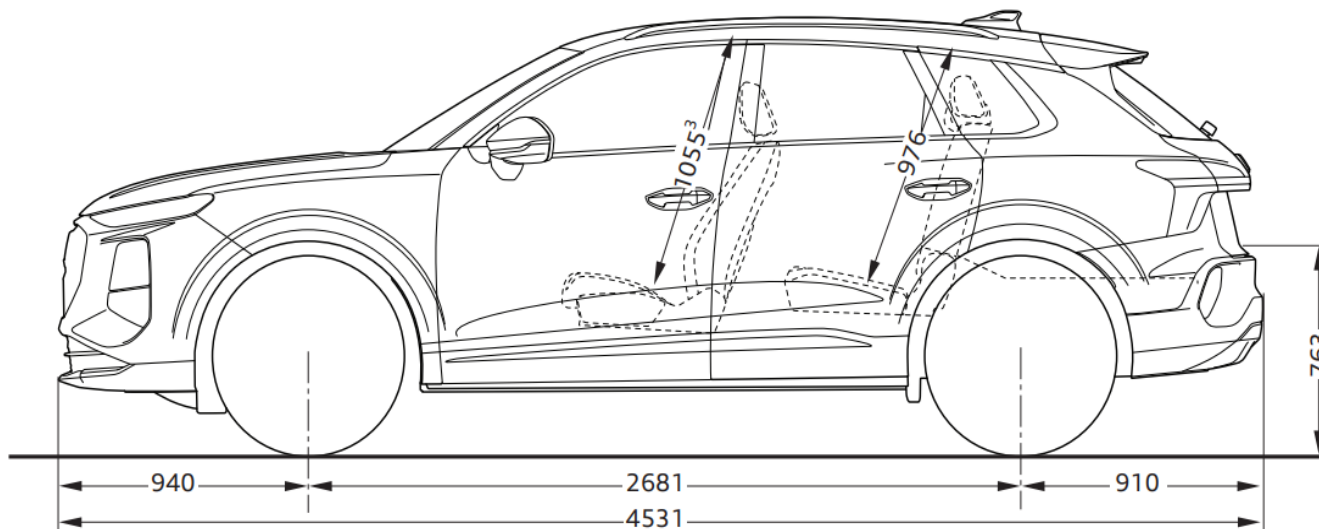
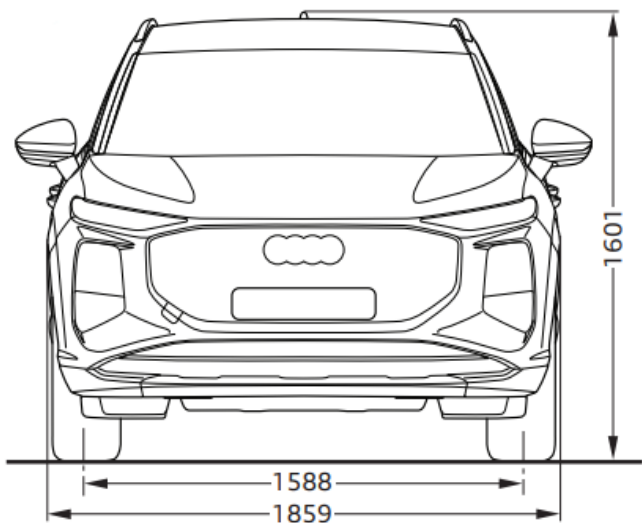
Kood	Lisavarustus	Hind, EUR
N7N7	Välisvärv - Tambora-hall metallikvärv	mitte koos PY2 920,00
2Y2Y	Välisvärv - Glacier-valge metallikvärv	920,00
0E0E	Välisvärv - Mythos-must metallikvärv	920,00
V6V6	Välisvärv - Sage-roheline metallikvärv	920,00
2D2D	Välisvärv - Navarra-sinine metallikvärv	920,00
B1B1	Välisvärv - Progressive-punane metallikvärv	920,00
1X1X	Välisvärv - Arrow-hall pärlefektvärv	920,00
6Y6Y	Välisvärv - Daytona-hall pärlefektvärv	ainult koos PY2 920,00
Q0Q0	Välisvärv - Välisvärv - "Audi exclusive" tava-, metallik- või pärlefektvärv	4 530,00
EA1	Pikendatud tehasegarantii - 3 aastat (2 aastat + 1 aasta lisagarantiid), läbisõiduni 30 000 km	120,00
EA2	Pikendatud tehasegarantii - 3 aastat (2 aastat + 1 aasta lisagarantiid), läbisõiduni 60 000 km	185,00
EA3	Pikendatud tehasegarantii - 3 aastat (2 aastat + 1 aasta lisagarantiid), läbisõiduni 90 000 km	245,00
EB4	Pikendatud tehasegarantii - 3 aastat (2 aastat + 1 aasta lisagarantiid), läbisõiduni 120 000 km	265,00
EB3	Pikendatud tehasegarantii - 3 aastat (2 aastat + 1 aasta lisagarantiid), läbisõiduni 150 000 km	335,00
EA4	Pikendatud tehasegarantii - 4 aastat (2 aastat + 2 aastat lisagarantiid), läbisõiduni 40 000 km	265,00
EA5	Pikendatud tehasegarantii - 4 aastat (2 aastat + 2 aastat lisagarantiid), läbisõiduni 80 000 km	415,00
EA6	Pikendatud tehasegarantii - 4 aastat (2 aastat + 2 aastat lisagarantiid), läbisõiduni 120 000 km	615,00
EA7	Pikendatud tehasegarantii - 5 aastat (2 aastat + 3 aastat lisagarantiid), läbisõiduni 50 000 km	445,00
EA8	Pikendatud tehasegarantii - 5 aastat (2 aastat + 3 aastat lisagarantiid), läbisõiduni 100 000 km	710,00
EA9	Pikendatud tehasegarantii - 5 aastat (2 aastat + 3 aastat lisagarantiid), läbisõiduni 150 000 km	1 105,00

Hinnad sisaldavad 24% käibemaksu. Reval Auto Esindused OÜ jätab endale õiguse muuta hindu ette teatamata, käesolev hinnakiri muudab kehtetuks varasemad.



Originaaltarvikud ning aksessuaarid leiad [www.pood.audi.ee](http://www.pood.audi.ee)





**Audi** Vorsprung durch Technik



**Audi Tallinn**

Reval Auto Esindused OÜ  
Paldiski mnt 100a, 13522 Tallinn  
Tel: 611 2000  
e-post: tallinn@audi.ee

**Audi Tartu**

Aasta Auto AS  
Sepa 24b, 51013 Tartu  
Tel: 7308 020  
e-post: audi@aastaauto.ee

**Audi teeninduskeskus Pärnus**

Reval Auto Esindused OÜ  
Tallinna mnt 87e, 80034 Pärnu  
Tel: 444 7130  
e-post: parnu@audi.ee

**Audi teeninduskeskus Virumaal**

Møller Auto Viru AS  
Narva mnt 143, 41536 Jõhvi  
Tel 680 8200  
e-post: viru@moller.ee