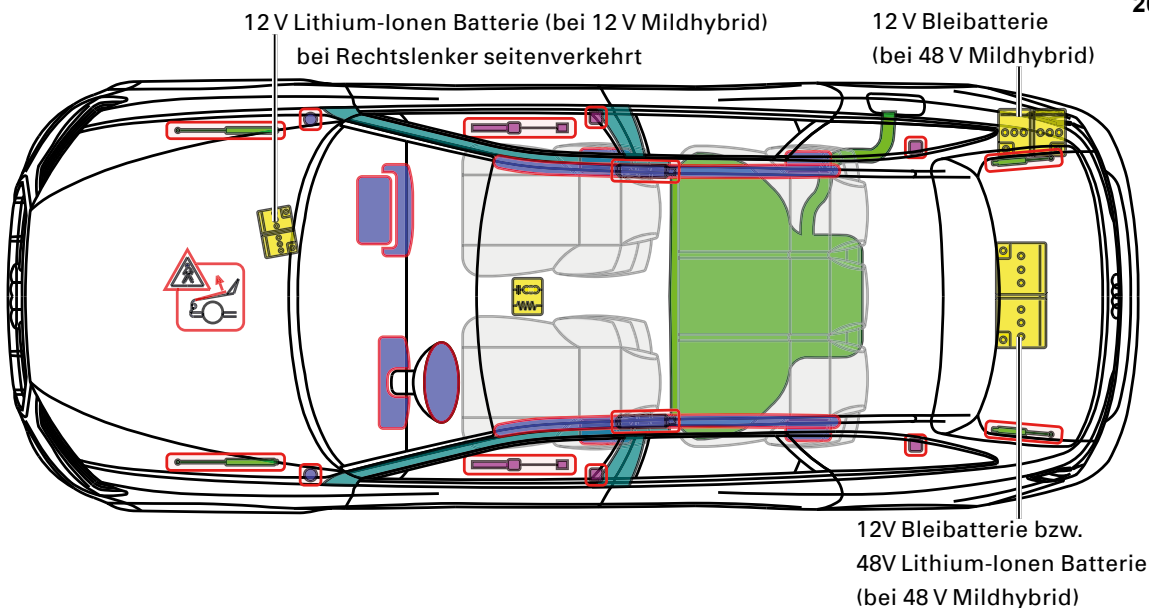


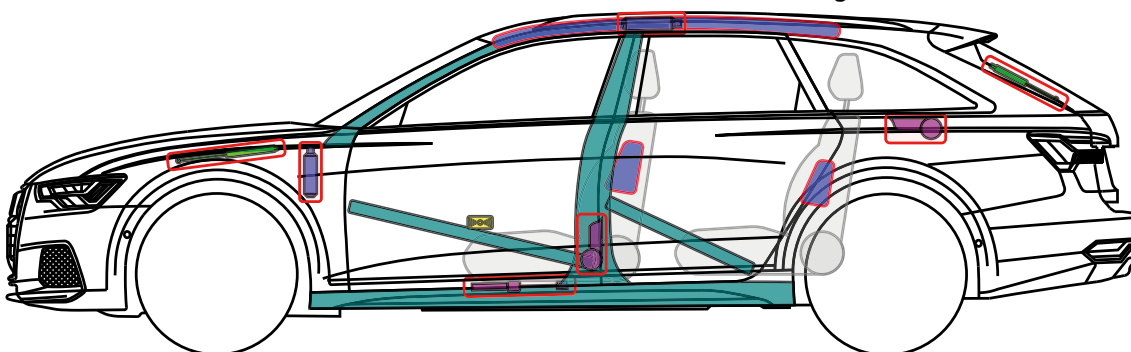


▶ **Audi A6 allroad**

2019-2025



**⚠ Achtung 48 V: Lichtbogen möglich!**  
**Vor dem Trennen der 48 V Batterie**  
**Zündung ausschalten!**



**Legende**

	Airbag		Karosserie-verstärkung		Steuergerät		Fußgänger-Schutz-system
	Gas-generator		Überroll-schutz		12 V / 48 V Batterie		
	Gurt-straffer		Gasdruck-dämpfer		Kraftstoff-tank		



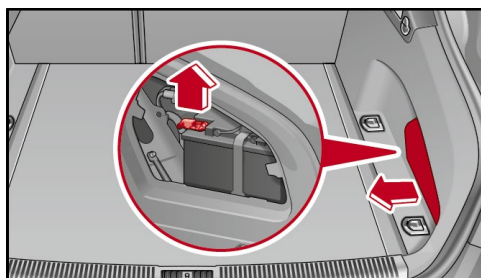


## ▶ Audi A6 allroad 48 V Mildhybrid

2019-2025

### 12 V Bleibatterie

- Batterieabdeckung entfernen
- Minus-Pole der 12 V Batterie trennen



### 48 V Lithium-Ionen Batterie

**!** Bei Unfällen mit Airbagauslösung wird das 48 V-Bordnetz automatisch deaktiviert.

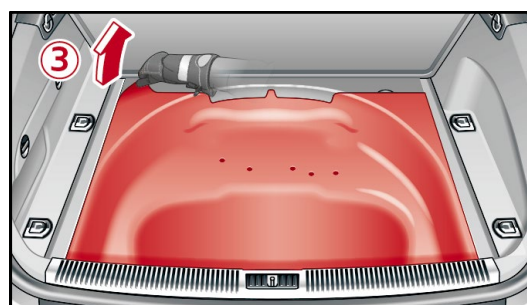
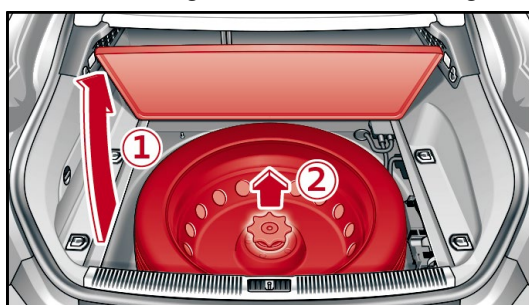
Für alle weiteren Fälle ist zur Deaktivierung des Bordnetzes neben der 12 V Bleibatterie auch die 48 V Lithium-Ionen Batterie abzuklemmen. Hierfür gilt:

**!** ACHTUNG! Lichtbogengefahr bei 48 V

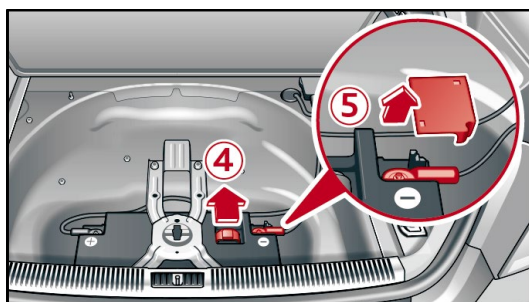
**!** Vor dem Trennen der 48 V Batterie Zündung ausschalten!

Um das Risiko eines Lichtbogens zu minimieren, wird beim Abklemmen der Batterien folgendes Vorgehen empfohlen:

1. Ladeboden im Kofferraum herausnehmen
2. Reserverad bzw. Bassbox/Bordwerkzeug entfernen (abhängig von Variante)
3. Auskleidung Reserveradmulde wie gekennzeichnet abziehen



4. Kommunikationsstecker abziehen
5. Rechte Polkappe entfernen und Verschraubung Minus-Pole (braun/lila Kabel) lösen.





## ▶ Audi A6 allroad 12 V Mildhybrid

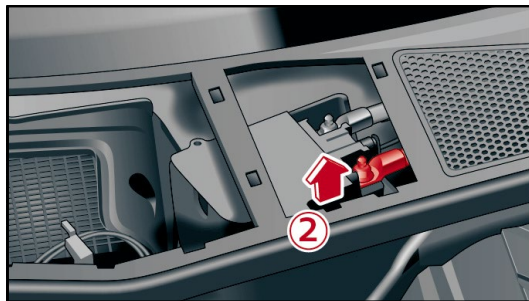
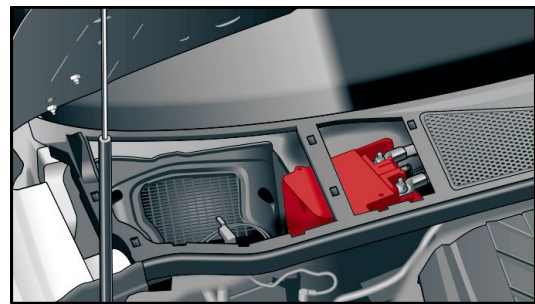
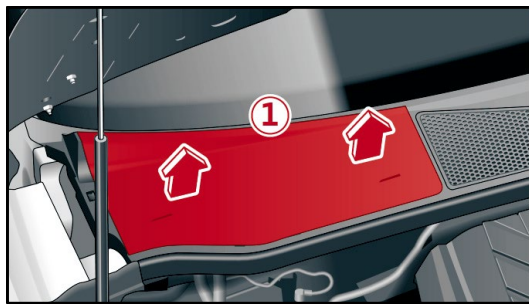
2019-2025

### 12 V Lithium-Ionen Batterie

**!** Bei Unfällen mit Airbagauslösung wird die 12 V Lithium-Ionen Batterie automatisch deaktiviert.

Für alle weiteren Fälle ist zur Deaktivierung des Bordnetzes neben der 12 V Bleibatterie auch die 12 V Lithium-Ionen Batterie abzuklemmen. Hierfür gilt:

1. Abdeckung Wasserkasten herausnehmen → Zugang 12 V Lithium-Ionen Batterie möglich
2. Verschraubung Minus-Pol der 12 V Lithium-Ionen Batterie lösen



Abbildungen Linkslenker-Fahrzeug.  
Beim Rechtslenker ist die Batterie  
auf der linken Seite.