

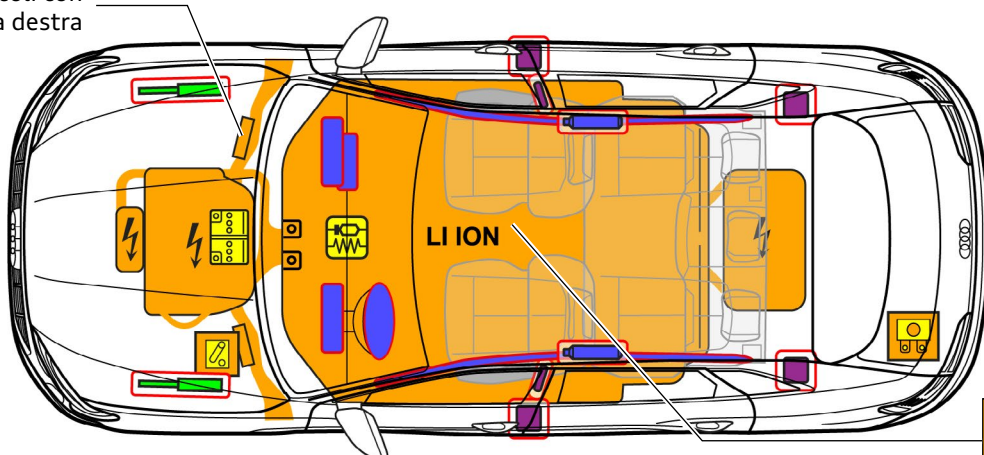


Audi Q8 / SQ8 e-tron

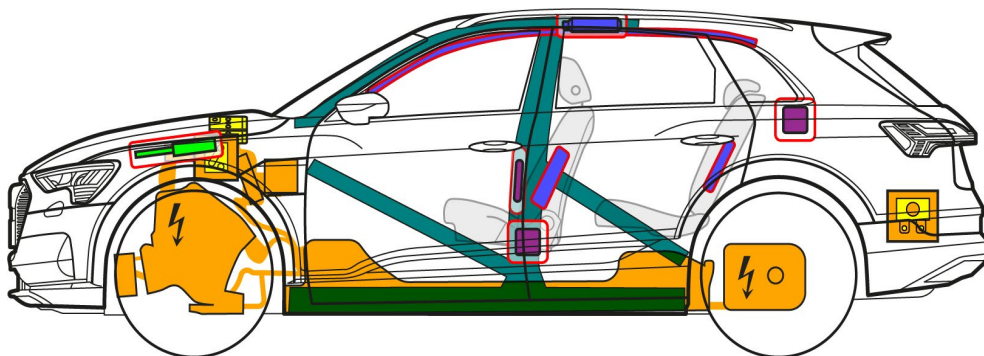
SUV incl. Sportback, 2023-2025



Solo per veicoli con volante a destra



400 V
Ioni di litio



	Airbag		Generatore di gas		Pretensionatore		SRS Centralina		Molla a gas / molla in tensione
	Settori ad alta resistenza		Batteria a basso voltaggio		Batteria ad alto voltaggio		Cavo ad alto voltaggio		Separazione alto voltaggio, sistema a basso voltaggio
	Scatola dei fusibili, disattivazione sistema ad alto voltaggio - basso voltaggio		Componente ad alto voltaggio						



Audi Q8 / SQ8 e-tron

SUV incl. Sportback, 2023-2025

1. Identificazione / riconoscimento



Il motore elettrico è silenzioso. L'indicazione sul quadro strumenti (misuratore di potenza) indica se il motore elettrico è spento "OFF" o pronto per il funzionamento "READY".

Presenza di ricarica



Scritta
(Le scritte sono deselezionabili)

Q8



Q8 e-tron

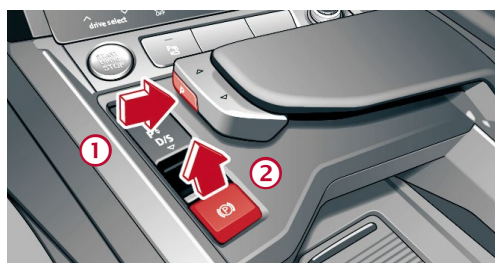


Q8 e-tron Sportback

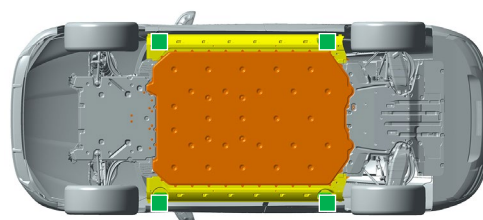
2. Fissaggio / stabilizzazione / sollevamento

Immobilizzare il veicolo

Premere il tasto di parcheggio "P" e azionare il freno di stazionamento.



Punti di sollevamento



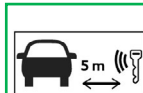
Punti di sollevamento adatti

Batteria ad alto voltaggio

Spegnere il quadro strumenti (display del misuratore di potenza "OFF")



Premere il tasto START-STOP senza schiacciare il pedale del freno.



Invece di una chiave elettronica, è possibile utilizzare una tessera o un'applicazione per smartphone.

3. Eliminazione dei pericoli diretti / norme di sicurezza

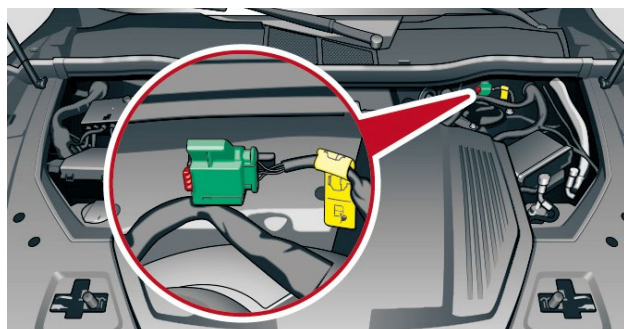
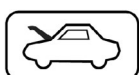
In caso di incidenti con attivazione dell'airbag, il sistema di alto voltaggio si disattiva automaticamente subito dopo il rilevamento dell'attivazione dell'airbag. Il sistema di alto voltaggio è privo di tensione circa 20 secondi dopo la disattivazione.



Non toccare, tagliare o aprire i componenti ad alto voltaggio, i cavi e la batteria ad alto voltaggio danneggiati! Indossare equipaggiamento di protezione adatto!

Per tutti gli altri casi, il sistema ad alto voltaggio può essere disattivato come segue:

Opzione 1: dal vano motore



① Estrarre la linguetta rossa

② Estrarre la spina nera





Audi Q8 / SQ8 e-tron

SUV incl. Sportback, 2023-2025

Opzione 2: (fusibile nel bagagliaio)

Sollevare il fondo Rimuovere lo sportellino Estrarre il fusibile



Scollegamento della batteria a 12 volt



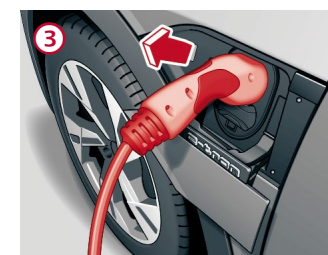
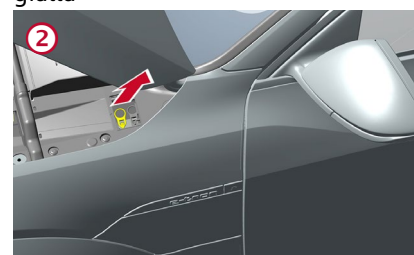
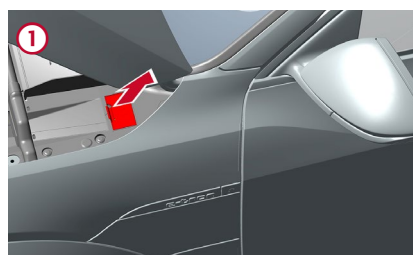

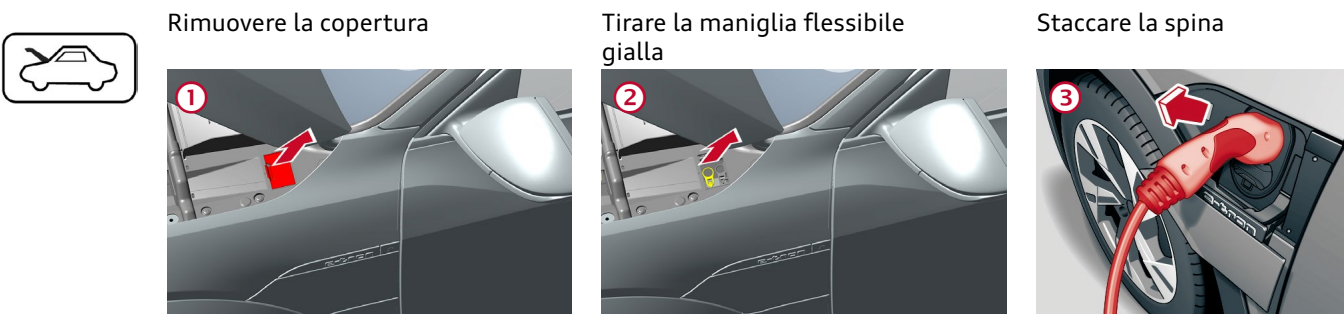
La batteria a 12 V si trova nella parte anteriore del veicolo, sotto la copertura della vaschetta di raccolta dell'acqua.

Il cavo di massa della batteria è avvitato alla carrozzeria, sul lato anteriore della paratia della vaschetta di raccolta dell'acqua.

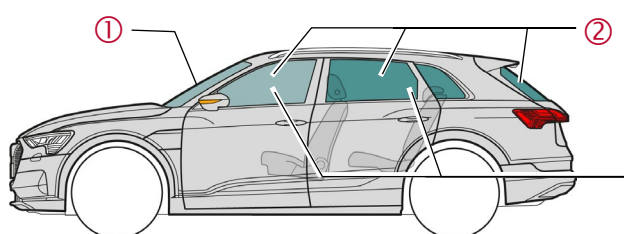
Lì si può staccare la presa di massa (polo negativo) della batteria dal punto di contatto della carrozzeria.

Scollegamento dalla stazione di ricarica (sbloccaggio di emergenza della spina di ricarica)

Rimuovere la copertura Tirare la maniglia flessibile gialla Staccare la spina



4. Accesso agli occupanti



Tipi di vetro:

- ① Vetro di sicurezza laminato
- ② Vetro di sicurezza temperato
- ③ Vetri laterali optional
Vetro di sicurezza laminato



Audi Q8 / SQ8 e-tron

SUV incl. Sportback, 2023-2025

5. Energia/liquidi/materie solide/gas accumulati



12 V



400 V
Aglioni di litio



Se dal sistema di raffreddamento della batteria esce del liquido di raffreddamento, sussiste il rischio di una reazione termica nella batteria ad alto voltaggio. Monitorare la temperatura della batteria ad alto voltaggio!



6. In caso di incendio



Le batterie agli ioni di litio, se danneggiate o usate in modo improprio, possono autoincendiarsi in breve tempo o con un certo ritardo oppure riaccendersi anche dopo avere spento il fuoco!
Indossare equipaggiamento di protezione adatto!



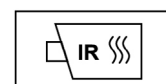
7. Sott'acqua

Dopo aver recuperato il veicolo dall'acqua, disattivare il sistema ad alto voltaggio (vedere capitolo 3) e scaricare l'acqua. Indossare equipaggiamento di protezione adatto!

8. Traino / trasporto / conservazione



Le batterie agli ioni di litio possono auto-accendersi o riaccendersi dopo lo spegnimento di un incendio!
Indossare equipaggiamento di protezione adatto!



Se il veicolo è stato coinvolto in un incidente o se la batteria ad alto voltaggio è danneggiata o funziona in modo anomalo: disattivare il sistema ad alto voltaggio (vedere capitolo 3). Deposare il veicolo a terra a una distanza di sicurezza di min. 5 metri dagli edifici e dagli altri veicoli (area di quarantena).



Non trainare un veicolo incidentato sugli assi motore.

10. Spiegazione dei pittogrammi usati



Infiammabile



Corrosivo, irritante



Pericoloso per la salute



Nocivo per l'ambiente



Veicolo elettrico



Avvertenza alto voltaggio



Attenzione, pericolo



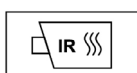
Spegnere con abbondante acqua



Tensione pericolosa!



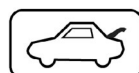
Rimuovere la chiave smart



Usare una termocamera a infrarossi



Sbloccare il cofano del vano motore



Sbloccare il bagagliaio