

# Q8 SUV e-hybrid



Hinnakiri 2026

Audi Vorsprung durch Technik

# Audi Q8 SUV e-hybrid



Mark ja mudel	Käigukast	Mudelikood	Mootor ja töömaht, cm <sup>3</sup>	Võimsus, kW / hj	Pöördemoment, Nm	Hind km-ga, EUR
<b>Q8 SUV e-hybrid 290 kW</b>	<b>8-k, tiptronic</b>	4MT 023	V6 3.0 / 2995	250 / 340 290 / 394 <sup>1</sup>	500 600 <sup>2</sup>	<b>93 000,00</b>
<b>Q8 SUV e-hybrid 360 kW</b>	<b>8-k, tiptronic</b>	4MT 0P3	V6 3.0 / 2995	250 / 340 360 / 490 <sup>1</sup>	500 700 <sup>2</sup>	<b>105 000,00</b>

1 - Võimsus koos elektrimootoriga

2 - Pöördemoment koos elektrimootoriga

Reval Auto Esindused OÜ jätab endale õiguse muuta hindu ette teatamata, käesolev hinnakiri muudab kehtetuks varasemad.

# Audi Q8 SUV e-hybrid standardvarustus

Q8 SUV e-hybrid  
360 kW  
Q8 SUV e-hybrid  
290 kW

2H9	"Audi drive select" - MMI®- juhtimisega võimalik muuta auto sõidukarakteristikat (seadistatavad on mootor, käigukast ja rool)	●	●
9S8	"Audi virtual cockpit" - täisdigitaalne 12,3 tolline näidikute paneel armatuurlauas, lisa MMI funktsioonid	●	●
6K9/QK1	"Audi pre sense FRONT" - integreeritud turvalisus-süsteem (hoiatab juhti takistustest teel ning hoidmaks ära kokkupõrget vähendab sõidukiirust)	●	●
6I3	Assistentsüsteem - sõidurajalt kõrvalekaldumise hoiatussüsteem	●	●
IW4	"Audi connect" hädaabi, teenindus ning juhtimine –hädaabi- ja rikkekõne valmidus; telefoni myAudi rakenduse kaudu: asukoht, olek, sõiduandmed, kliimaseadme juhtimine, alarmisignalisatsiooni teavitused	●	●
4UF	"Airbag" - täismõõdus turvapadjad juhile ja kaassõitjale koos kaassõitja turvapadja väljalülitamise võimalusega	●	●
4X3	"Airbag" - külgturvapadjad eesistujatele (istmesse integreeritud), lisaks peaturvapadjade süsteem kõikide istmeridade ulatuses	●	●
PG2	Alarmseade - salongi mahuandurid ja äravedamiskaitse läbi kallutusanduri	●	●
5MA	Dekoorliistud interjööris - hõbehall lakk	●	-
5MI	Dekoorliistud interjööris - matt harjatud alumiinium lineaarse struktuuriga	○	●
QV3	Digitaalsignaali vastuvõtt raadiotele - DAB (signaali vastuvõtt sõltub asukohamaal pakutavatest raadiokanalitest)	●	●
FP1	"Functions on demand" - võimaldab autole myAudi veebipoest erinevaid funktsioone juurde tellida (täpsem info Audi esindusest)	●	●
7L7	Efektiivsusmeetmed - regeneratiivne pidurdamine, sõiduki aeglustamisel tekkiv energia salvestatakse sõiduki akusse	●	●
8G1	Esilaternad - kaugtulede ümberlülitamise assistent	●	-
8EX/8K1 8VM/8X1	Esi- ja tagalaternad LED-tehnoloogiaga, sh dünaamiline suunatuli tagalaternates, automaatse lülitusega päevasõidutuled, esilaternate pesuseade ja automaatne valgustuskauguse reguleerimine	●	-
PXC	Esilaternad "HD Audi Matrix LED"- tehnoloogiaga, sh selektiivne kaugtulede valgusvihi reguleerimine ja dünaamilised suunatud esi- ja tagalaternas	○	●
EA0	Garantii - 2 aastat, läbisõidupiranguta	●	●
2K1/FY1	Iluvõre ääris kerevärvi, sh kerevärvi kaitserauad	●	-
2K7/FY4	Iluvõre ääris - musta värvi, sh kerevärvi S line disainiga kaitserauad	○	●
N1F/Q1A	Istmed - standardistmed, istmed kaetud nahk/kunstnahkpolstriga "mono.pur 550"	●	-
NSK/Q1D	Istmed - sportistmed, kaetud mikrofiiber "Dinamica"/nahkpolstriga, sh S logod esiistmete seljatuges	○	●
3L5/7P1	Istmed - esiistmete elektriline reguleerimise võimalus, sh elektriliselt reguleeritavad nimmetoed	●	●
3G4/3B3	Istmed - ISOFIX lasteistme kinnitus kõrvalistmel ja "Top Tether" ning ISOFIX kinnitused tagaistmetel	●	●
5ZF	Istmed - peatoed kõigil 5 istekohal, manuaalse kõrguse reguleerimisega	●	●
3NE	Istmed - tagaistme seljatugi jaotatult allaklapitav (40:20:40 või täielikult), sh seljatoe kalde reguleerimise võimalus	●	●
0TD	Jalamatid veluurist, ees ja taga	●	●
EM3	Juhi väsimuse tuvastamine - tähelepanu hajumisel annab visuaalse ja akustilise hoiatuse	●	●
G50	Juhtnuppude värvus keskkonsoolis - must (matt)	●	●
4KC/4GF	Klaasid - esiklaas kihiline, kõik klaasid kergelt roheka tooniga	●	●
9AU	Kliimaseade "Deluxe" - kolme tsooniline, elektroonilise reguleerimisega eraldi juhile, kaassõitjale ja tagumisele istmerealale	●	●
6E3	Käetugi esiistmete vahel, laekaga	●	●
0M1	Kütusepaagi mahutavus - ca 75 liitrit	●	●
9VD	Kõlarisüsteem "Audi Sound System" - 10 kõlarit, 6 kanaliga helivõimendi väljundvõimsusega 180 vatti	●	●
70T/73P 76H	Laadimiskaablid - tava ja tööstuspistikuga laadimiskaablid ning Mode 3 laadimiskaabel	●	●
6NJ	Laepolster - tekstiilpolster, värvus vastavalt valitud sisuvärvile	●	-

# Audi Q8 SUV e-hybrid standardvarustus

Q8 SUV e-hybrid  
360 kW  
Q8 SUV e-hybrid  
290 kW

6NQ	Laepolster - musta värvi tekstiilpolster	○	●
7HP	Laiendatud nahapakett - armatuuri ülaosa kontrastõmblustega	●	●
4ZB/7M1	Liistud - alumiiniumliistud külgmiste akende ümber ("High-gloss package") ning alumiiniumist läve katteliistud	●	-
4ZD/VT5	Liistud - musta värvi elemendid auto eksterjööris, sh läve katteliistud alumiiniumist, valgustatud, ees "S" logoga	○	●
QR9	Liiklusmärkide kaamera-põhine tuvastussüsteem	●	●
7UG/IT3 9ZX/UF7	MMI® navigatsioon "Plus", sh MMI® touch, "Audi Connect" (kehtivusega 3 aastat), 10,1-tolline puutetundlik värviekraan, "Bluetooth interface" ja "Audi music interface"	●	●
4E7	Pagasiruumiluuk elektriliselt avatav/suletav, avamine võimalik puldist ja auto salongist ning sulgemine luugil olevast nupust	●	●
7X2	Parkimisabi "Plus" - auto esi- ja tagaosas - akustiline hoiatustoon ja graafiline näit MMI® ekraanil	●	●
6XE	Peeglid - välispeeglid elektriliselt soojendatavad, reguleeritavad ja kokkuklapitavad	●	●
6FA	Peeglid - välispeeglite korpus värvitud kerevärvi, integreeritud LED-suunatudledega	●	-
6FJ	Peeglid - välispeeglite korpus värvitud kõrgläike musta värvi, integreeritud LED-suunatudledega	○	●
PC2	Pidurid - pidurisadulad värvitud kõrgläike punaseks	○	●
5XC	Päikesesirmid juhile ja kaassõitjale, valgustusega ja "make-up" peeglitega	●	●
8T6/6Y2	Püsikiirushoidja - "Cruise control" (toimib kiirusel üle 30km/h, sh automaatne pidurdamine mäest allasõidul), sh kiiruspiiraja	●	●
7K1	Rehvirõhu kontrollsüsteem, optilise ja akustilise hoiatusega ühe või enama ratta rõhukao korral	●	●
1G8/1S2	Rehviparanduskomplekt "Tyre repair kit" koos kompressoriga	●	●
2FJ	Rooliratas - multifunktsionaalne "Plus" (12 juhtnuppu) kolme kodaraga nahkkattega rooliratas	●	-
1XW	Rooliratas - multifunktsionaalne "Plus" (12 juhtnuppu) kolme kodaraga sportrool, käiguvahetusfunktsiooniga	○	●
QZ7	Roolivõimendi - elektromehaaniline, kiirustundlik	●	●
GA1	Seisusoojendus-/jahutus - võimaldab MMI/myAudi rakenduse kaudu käivitada soojustuse või ventilatsiooni	●	●
UH2	Seisupidur (elektromehaaniline) koos "Auto release"-funktsiooniga, sh sõidualustamise assistent	●	●
9TF	Sisenemistuled ustes ees ja taga koos "Audi rõngad" projektsiooniga	○	●
5J1	Spoiler tagaluugi ülaservas (katusespoiler)	●	●
0Y3	Suurendatud külmakindlus	●	●
110	Turvavööd kõikidel istmetel, lukustatuse kontrollsüsteemiga ja esiistmetel turvavöö kõrguse seadistamise võimalusega	●	●
2Z7	Tähised - mudeli tähis tagaluugil	●	●
1T3	Ohukolmnurk ja autoapteek	●	●
GH1	quattro® - pidev nelikvedu asümmeetrilise/dünaamilise jõu jaotamisega ja iselukustuva keskdiferentsiaaliga	●	●
QQ0	Valgustus auto salongis, sh jalaruumi, pagasiruumi ja kindalaeka baasvalgustus; lugemistuled ja "make-up" valgustus salongi eesosas ning sisenemisvalgustus	●	●
1PR	Vargusevastased rattapoldid, võimaldavad ratast vabastada ainult spetsiaalse adapteri abil	●	●
1BK	Vedrustus - õhkvedrustus "Adaptive air suspension", elektrooniliselt seadistatav õhkvedrustus	●	-
2MA	Vedrustus - õhkvedrustus "Adaptive air suspension - "Sport", elektrooniliselt seadistatav õhkvedrustus	○	●
40V	Veljed - kergmetallveljed 8.5J x 19", 5-kodaraga "Aero" disain,rehvidega 265/55 R19	●	-
C7F	Veljed - kergmetallveljed 10J x 21", 5-V kodaraga "S" disain, kontrasthall, osaliselt poleeritud,rehvidega 285/45 R21	○	●

● - standardvarustus; ○ - lisavarustus; - - võimalus puudub



# Lisavarustus Audi Q8 SUV e-hybrid

Kood	Lisavarustus	Hind, EUR
4X4	"Airbag" - külgturvapatjade süsteem tagaistmetel (teise istmerea jaoks)	470,00
4X9	"Airbag" - "Audi pre sense" pakett tagaistmele - külgturvapatjade süsteem teise istmerea jaoks, sh elektrilised turvavööde pingutid	765,00
7W1/6I5	"Audi pre sense BASIC" - integreeritud turvalisus-süsteem (ennetavad kaitsemeetmed ohuolukorras), sh sõidurajalt kõrvalekaldumise hoiatussüsteem automaatse pidurdamisega hädaolukorras	590,00
PCH	"Audi side assist" koos Audi pre sense BASIC and REAR" - sõiduraja vahetamise abisüsteem koos automaatselt toimivate ennetavate turvalisusmeetmetega	1 055,00
PCM	Assistentpakett "City" - Audi side assist" koos "Audi pre sense BASIC and REAR" ja ristmikuassistent (ristisuunalise liikluse hoiatus)	ainult koos 6XK/6XL 1 635,00
PCC	Assistentpakett "Tour" - adaptiivne püsikiirushoidja, sõidurajalt kõrvalekaldumise hoiatussüsteem automaatse pidurdamisega hädaolukorras	ainult koos 7W1/PCM/PCH; 8G1/PXC/PXB; 1XW/1XP 1 635,00
PCV	Assistentpakett - parkimisassistent, sh parkimisabi auto esi- ja tagaosas koos 360° kaameratega (sõiduk pargib end ise, kuid juht peab all hoidma keskkonsoolis asetsevat P nuppu)	ainult koos 6XK/6XL 1 745,00
PCF	Assistentpakett - parkimisassistent, sh parkimisabi auto esi- ja tagaosas koos 360° kaameratega (sõiduk pargib end ise, kuid juht peab all hoidma P nuppu myAudi rakenduses/keskkonsoolis)	ainult koos 6XK/6XL; 7W1/PCH/PCM; PG3 1 860,00
PBY	Assistentpakett "Plus" - sh assistentpakett "City", "Tour" ning parkimisassistent koos 360° kaameratega (PCF)	ainult koos 8G1/PXC/PXB; PG3; 6XK/6XL; 1XP/1XW 5 105,00
PG3	"Convenience key" - võtmeta avamis- ja lukustamissüsteem, sh sensoriga kontrollitav pagasiruumiluugi mugavus-avamine ja elektriline pagasiruumi kate	ainult koos QQ1/QQ2 1 160,00
5TG	Dekoorliistud interjööris - matt harjatud alumiinium	530,00
7TL	Dekoorliistud interjööris - hallikas-pruun naturaalne saarepuit	705,00
7TM	Dekoorliistud interjööris - naturaalne hall tammepuit	705,00
7TP	Dekoorliistud interjööris - naturaalne eukalüpti puit merevaigu toonis	705,00
7TQ	Dekoorliistud interjööris - hõbedane naturaalne saarepuit	705,00
7TH	Dekoorliistud interjööris - laava-pruun naturaalne eukalüpti puit	705,00
5TG	Dekoorliistud interjööris - matt harjatud alumiinium	ainult 360 kW 0,00
7TM	Dekoorliistud interjööris - naturaalne hall tammepuit	ainult 360 kW 180,00
5MH	Dekoorliistud interjööris - "Carbon Twill" matt	ainult 360 kW 995,00
QU1	Digitaalsignaali vastuvõtt TV-le (signaali vastuvõtt sõltub asukohamaal pakutavatest kanalitest)	1 350,00
PAH	Disainipakett (eksterjäär) - "Black Appearance package" - musta värvi elemendid auto eksterjööris	ainult koos 2K1/PQD 870,00
4ZP/PAH	Disainipakett (eksterjäär) - "Black Appearance package Plus" - musta värvi elemendid auto eksterjööris, tähised iluvõrel ja tagaluugil ning Audi rõngad ees ja taga	ainult koos 2K1/PQD 1 100,00
4ZP	Disainipakett (eksterjäär) - "Black Appearance package Plus" - musta värvi tähised iluvõrel ja tagaluugil ning Audi rõngad ees ja taga	ainult 360 kW 235,00
9NY	Elektrooniline sõidupäevik - võimalik dokumenteerida sõiduki kasutamist (reisi kuupäev ja kellaaeg, algus ja sihtkohad, läbisõit, reisi eesmärk)	585,00
KS1	Esiklaasile info kuvamise võimalus - "Head-up display"	1 630,00
PXC	Esilaternad "HD Audi Matrix LED"- tehnoloogiaga, sh selektiivne kaugtulede valgusvihi reguleerimine ja dünaamilised suunatud esi-ja tagalaternas	1 580,00
PXB	Esilaternad "HD Matrix LED with Audi laser light"- tehnoloogiaga, sh selektiivne kaugtulede valgusvihi reguleerimine ja dünaamilised suunatud esi-ja tagalaternas	2 920,00
PXB	Esilaternad "HD Matrix LED with Audi laser light"- tehnoloogiaga, sh selektiivne kaugtulede valgusvihi reguleerimine ja dünaamilised suunatud esi-ja tagalaternas	ainult 360 kW 980,00
1D3	Haakesead (elektriliselt juhitud) - nupuvajutusega pagasiruumist võimalik seadistada auto valmis haagise vedamiseks	1 275,00
1D9	Haakesead (elektriliselt juhitud), sh haagise assistent - nupuvajutusega pagasiruumist võimalik seadistada auto valmis haagise vedamiseks	ainult koos KA2/PCV/PCF/PBY 1 630,00

Kood	Lisavarustus	Hind, EUR
4A3	Istmed - elektrilise soojendusega esiistmed	470,00
4A4	Istmed - istmesoojendus elektriline esi- ja tagaistmetele	940,00
PV3	Istmed - esiistmete elektriline reguleerimise võimalus (juhiste mälu) <span style="float:right">ainult koos 6XF/6XL</span>	390,00
PV6	Istmed - esiistmete elektriline reguleerimise võimalus koos mälu funktsiooniga <span style="float:right">ainult koos 6XF/6XL</span>	640,00
N5A	Istmed - istmed kaetud "Cricket" nahkpolstriga <span style="float:right">ainult 290 kW</span>	1 055,00
NOK	Istmed - istmed kaetud nahkpolstriga "Valcona" kombineeritud nahkpolstriga "Cricket" <span style="float:right">290 kW ainult koos PS8</span>	1 580,00
N1V	Istmed - istmed kaetud nahkpolstriga "Valcona" <span style="float:right">360 kW ainult koos 3NS</span>	1 350,00
PS8/4D3	Istmed - elektriliselt reguleeritavad eesmised individuaalsed kontuur/komfortistmed koos ventilatsioonifunktsiooniga (sisaldab 5ZC) <span style="float:right">ainult koos NOK; 4A3/4A4; 3NS</span>	2 910,00
Q4Q/N0Q	Istmed - "S" sportistmed, kaetud S line istmepolstriga "Valcona" (kärjekujuliste kontrastõmblustega) <span style="float:right">360 kW ainult koos 3NS</span>	2 625,00
YB	Istmepolstri lisa, punased õmblused - sh punased õmblused istmetel, uksepolstritel, roolil ja keskkonsoolil ning punased turvavööd <span style="float:right">360 kW ainult koos 7HR/7HL; 4X4/4X9</span>	910,00
4D3	Istmed - esiistmed ventilatsioonifunktsiooniga <span style="float:right">ainult koos 4A3/4A4</span>	1 285,00
4D8	Istmed - esiistmed ventilatsiooni- ja massaaži-funktsiooniga <span style="float:right">ainult koos PS8</span>	530,00
4D8	Istmed - esiistmed ventilatsiooni- ja massaaži-funktsiooniga <span style="float:right">ainult koos Q4Q; 3NS 4A3/4A4</span>	1 810,00
5ZC	Istmed - esiistmete peatugede täiendav reguleerimise võimalus (sisaldub pakettis PS8) <span style="float:right">mitte koos Q4Q</span>	180,00
3NS	Istmed - tagaiste "Plus" seljatugi jaotatult allaklapitav (40:20:40 või täielikult), võimalik teist istmerida liigutada ette/taha	260,00
G55	Juhtnupud keskkonsoolis - kõrgläike musta värvi ("haptic feedback") ja laiendatud alumiinium optika auto salongis (MMI-L, keskkonsoolis)	260,00
0N5	Juhtimiseadmed - nelikroolimine/juhitav tagatelg (tagumiste rataste automaatne juhtimine: aeglasel kiirusel - parem manööverdusvõime, suurel kiirusel - parem juhitavus)	1 350,00
3S1	Katusereeling - hele alumiinium <span style="float:right">ainult 290 kW</span>	470,00
3S2	Katusereeling - must	470,00
3FU	Katuseluuk "Panoramic glass roof" - elektriliselt juhitud, kahe osaline, toonitud turvaklaasist ja elektriliselt juhitava päikeserulooga	1 810,00
QL5	Klaasid alates B-pilarist tahapoole tumendatud ("Privacy Glass")	530,00
VW0	Klaasid - külgmised klaasid topeltklaasid (vähendab salongi kustuvat välismüra)	590,00
4GL	Klaasid - esiklaas suurendatud mürasummutusvõimega <span style="float:right">ainult koos 9ZE</span>	380,00
4GR	Klaasid - soojendusega esiklaas (infrapuna kaitsega, soojendatav esiklaas ilma nähtavate kütteelementideta), sh suurendatud mürasummutusvõimega <span style="float:right">ainult koos 9ZE</span>	695,00
9PF	Klaasipuhastajate süsteem - adaptiivne (klaasipuhastaja hoobadesse integreeritud soojendusega pesudüüsid)	495,00
6E6	Komfortkäetugi esiistmete vahel, reguleeritav kaugus ja kaldenurk, sh laegas	225,00
9VS	Kõlarisüsteem "Bang & Olufsen Premium Sound System 3D kõlaga" - 17 kõlarit, 16 kanaliga helivõimendi koguväljundvõimsusega 730 vatti	1 400,00
8RF	Kõlarisüsteem "Bang & Olufsen Advanced Sound System 3D kõlaga" - 23 kõlarit, 23 kanaliga helivõimendi koguväljundvõimsusega 1920 vatti <span style="float:right">ainult koos 3FU</span>	7 630,00
6NQ	Laepolster - musta värvi tekstiilpolster	380,00
PL2	Laepolster - mikrofiiber "Dinamica", must <span style="float:right">ainult koos 9VS/8RF</span>	1 810,00
PL6	Laepolster - mikrofiiber "Dinamica", värvus vastavalt sisuvärvile <span style="float:right">ainult koos 9VS/8RF</span>	1 810,00
7HQ	Laiendatud nahapakett - I, armatuuri ülaosa kontrastõmblustega ning keskkonsool ja uste käetoed kaetud kunstnahaga <span style="float:right">ainult koos 6E6</span>	705,00
7HR	Laiendatud nahapakett - II, armatuuri ülaosa kaetud musta nahkpolstriga ning keskkonsool ja uste käetoed kaetud kunstnahaga <span style="float:right">ainult koos 6E6</span>	2 220,00
7HL/3Y6	Laiendatud nahapakett - III, "Fine nappa" nahkpolstriga kaetud osaliselt keskkonsool, uste käetoed, uste ja armatuuri ülaosa, sh päikeserulood <span style="float:right">ainult koos 6E6</span>	4 545,00

Kood	Lisavarustus		Hind, EUR
VT3	Liistud - läve katteliistud alumiiniumist ees ja taga, valgustatud	mitte koos PQD/WQS	215,00
IU4	Meedialiides - "Audi application store and smartphone interface" (kasutusvõimalus sõltub asukohariigist pakutavatest teenustest)	ainult koos 9ZV/9ZE	495,00
UE8	Meedialiides - tagumise istme konsoolis 2 x USB-C (laadimispesa)		180,00
7D5	Meedialiides - DVD/CD-mängija kindalaekas (MP3, WMA ja AAC)		180,00
6SJ	Pagasiruumi vaipkate - kahepoolselt kasutatav tekstiil-/kummimatt (võimaldab katta kogu pagasiruumi laadimispinna)		130,00
3GN	Pagasiruumipakett "Fix", teleskoopvarras, kinnitusrihm ja kinnitusaasad (pagasi turvaliseks kinnitamiseks ja transportimiseks)		335,00
3CX	Pagasiruumi eraldusvõrk, eemaldatav		115,00
PKC	Pagasiruumi kate elektriliselt juhitav, sh terasest kaitse tagaluugi alaservas	sisaldub pakettis PG3	305,00
7X5	Parkimisassistent - arvutab optimaalseima võimaluse parkimiseks, võttes üle roolijuhtimise ja juht vajutab ainult gaasi- ja piduripedaali		460,00
KA2	Parkimiskaamera		560,00
4L6	Peeclid - automaatselt tumenev sisepeegel (raamita)		210,00
6XF	Peeclid - elektriliselt kokkuklapitavad ja mälu-funktsiooniga välispeeglid	ainult koos PV3/PV6	0,00
6XK	Peeclid - elektriliselt kokkuklapitavad ja automaatselt tumenevad välispeeglid	ainult koos 4L6	235,00
6XL	Peeclid - elektriliselt kokkuklapitavad ja automaatselt tumenevad ning mälu-funktsiooniga välispeeglid	ainult koos PV3/PV6; 4L6	235,00
6FJ	Peeclid - välispeeglite korpus - "Titanium Black"	ainult koos PAH/4ZP	130,00
6FQ	Peeclid - välispeeglite korpus - "Carbon"	ainult 290 kW	805,00
6FQ	Peeclid - välispeeglite korpus - "Carbon"	ainult 360 kW	685,00
PC2	Pidurisadulad värvitud kõrgläike punaseks		470,00
5XF	Päikesesirmid juhile ja kaassõitjale, pikendatavad		80,00
7K3	Rehvirõhu/-temperatuuri kontrollsüsteem anduritega - optilise ja akustilise hoiatusega ühe või enama ratta rõhukao korral, sh kuvatakse rehvi temperatuuri näidud		360,00
1XW	Rooliratas - multifunktsionaalne "Plus" (12 juhtnappu) kolme kodaraga sportrool, käiguvahetusfunktsiooniga		195,00
1XP	Rooliratas - multifunktsionaalne "Plus" (12 juhtnappu) kolme kodaraga sportrool, käiguvahetusfunktsiooniga ja elektrilise soojendusega		450,00
1XP	Rooliratas - multifunktsionaalne "Plus" (12 juhtnappu) kolme kodaraga sportrool, käiguvahetusfunktsiooniga ja elektrilise soojendusega	ainult 360 kW	260,00
2PF	Rooliratas - multifunktsionaalne "Plus" (12 juhtnappu) kolme kodaraga sportrool, käiguvahetusfunktsiooniga ja "lõigatud alaosaga"	ainult 360 kW	140,00
2C7	Roolisamba asendi elektriline reguleerimine, võimaldab muuta rooliratta kõrgust ja kaugust istmest		470,00
3Y6	Ruloo (elektrilised) tagumistele külgakendele ja tagaaknale (manuaalne)		705,00
9TF	Sisenemistuled ustes ees ja taga koos "Audi rõngad" projektsiooniga	ainult 290 kW	280,00
GA2	Seisusoojendus-/jahutus "Comfort" - võimaldab taimeri kaudu käivitada soojenduse või ventilatsiooni (peeglite, klaaside, rooli ja istmesoojenduse aktiveerimine)	ainult koos 4A3/4A4	110,00
GZ2	Servosulgur ustele - automaatne mittetäielikult sulgunud ukse sulgemine		750,00
PQD	S line välispakett, sh sportliku disainiga esi- ja tagakaitserauad, S line logod auto külgedel ja valgustusega läve katteliistudel	ainult 290 kW	2 275,00
WQS	S line sportpakett, sh sportistmed (Q1D), adaptiivne õhkvedrustus - sport (2MA), tüme laepolster (6NQ) ja S line logod (juurde valida dekoorliist, istmepolster ning 21"/22"/23" veljed)	290 kW ainult koos 1XP/1XW/2PF	5 240,00
1XW	S line rooliratas - multifunktsionaalne "Plus" (12 juhtnappu) kolme kodaraga sportrool, käiguvahetusfunktsiooniga	ainult koos WQS ei saa koos PCC/PBY	0,00
2PF	S line rooliratas - multifunktsionaalne "Plus" (12 juhtnappu) kolme kodaraga sportrool, käiguvahetusfunktsiooniga ja "lõigatud alaosaga"	ainult koos WQS ei saa koos PCC/PBY	140,00
1XP	S line rooliratas - multifunktsionaalne "Plus" (12 juhtnappu) kolme kodaraga sportrool, käiguvahetusfunktsiooniga ja elektrilise soojendusega	ainult koos WQS	260,00

Kood	Lisavarustus		Hind, EUR
5TG	S line dekoorliistud interjööris - matt harjatud alumiinium	ainult koos WQS	0,00
5MI	S line dekoorliistud interjööris - matt harjatud alumiinium lineaarse struktuuriga	ainult koos WQS	0,00
7TM	S line dekoorliistud interjööris - naturaalne hall tammepuit	ainult koos WQS	180,00
5MH	S line dekoorliistud interjööris - "Carbon Twill" matt	ainult koos WQS	995,00
N5K	S line istmepolster mikrofiiber "Frequenz"/nahk, sh kaetud istmete peatoed ja käetugi	ainult koos WQS; 3NS	0,00
N1V	S line istmepolster "Valcona", sh kaetud istmete peatoed ja käetugi	ainult koos WQS; 3NS	1 350,00
Q4Q/N0Q	S line "S" sportistmed, kaetud S line istmepolstriga "Valcona" (kärjekujuliste kontrastõmblustega)	ainult koos WQS; 3NS	2 625,00
YYB	S line istmepolstri lisa, punased õmbelused - sh punased õmbelused istmetel, uksepolstritel, roolil ja keskkonsoolil ning punased turvavööd	ainult koos WQS; 7HR/7HL; 4X4/4X9	910,00
1BK	S line õhkvedrustus "Adaptive air suspension", elektrooniliselt seadistatav õhkvedrustus	ainult koos WQS	0,00
9JD	Suitsetaja pakett - eemaldatav tuhatoos ja sigaretisüütaja salongi esiosas		80,00
85C	Tagalaternad "Digital OLED"	ainult koos PXC/PXB; PCH/PCM/PCC/PBY	1 160,00
92V	Telefon ja kommunikatsioon - "Audi phone box Light", universaalne telefonialus käetoos esiistmete vahel võimaldamaks telefonikõnesid läbi "Bluetooth" ühenduse		360,00
92E/GB1	Telefon ja kommunikatsioon - "Audi phone box" koos LTE-toega, universaalne telefonialus käetoos esiistmete vahel võimaldamaks telefonikõnesid läbi "Bluetooth" ühenduse		590,00
2Z0	Tähised - mudeli ja mootori tehnoloogia tähiseta tagaluugil		0,00
QQ1	Valgustuspakett I - "Ambient Lighting" - "Ambient" valgustus armatuurilauas ja ustes (ees ja taga)		380,00
QQ2	Valgustuspakett II - "Ambient Lighting plus" - "Ambient" ja kontuurvalgustus kogu autos (võimalik valida 30 värvitooni vahel)		675,00
2MA	Vedrustus - õhkvedrustus "Adaptive air suspension - "Sport", elektrooniliselt seadistatav õhkvedrustus	ainult 290 kW	340,00
VC2	Värvapult "HomeLink" - integreeritud programmeeritav traadita kaugjuhtimispult garaaži/värava uste avamiseks ja sulgemiseks		300,00
2V9	Õhuionisaator salongi esiosas - ioniseerides õhku vähendatakse kahjulikke lenduvaid osakesi ja mikroobe, mis parandab õhu kvaliteeti auto salongis, sh õhu aromisaator		530,00
9R1	Õise nägemise assistent - pimedas sõitmise abifunktsioon, mis tuvastab jalakäija ja samuti suuremad loomad ning annab neist hoiatuse juhile		2 510,00
42H	Kergmetallveljed 9J x 20", 5-kodaraga disain, rehvidega 275/50 R20	ainult 290 kW	1 225,00
C7F	Kergmetallveljed 10J x 21", 5-V kodaraga "S" disain, kontrasthall, osaliselt poleeritud, rehvidega 285/45 R21	ainult koos WQS	0,00
C4I	Kergmetallveljed 10J x 21", 5-segment kodaraga disain, grafiit-hall, rehvidega 285/45 R21	ainult 290 kW	2 930,00
C4I	Kergmetallveljed 10J x 21", 5-segment kodaraga disain, grafiit-hall, rehvidega 285/45 R21	ainult koos WQS/360 kW	0,00
U01	Kergmetallveljed 10J x 21", 5-W kodaraga disain, kontrasthall, osaliselt poleeritud, rehvidega 285/45 R21	ainult 290 kW	3 090,00
U01	Kergmetallveljed 10J x 21", 5-W kodaraga disain, kontrasthall, osaliselt poleeritud, rehvidega 285/45 R21	ainult koos WQS/360 kW	0,00
C6K	Kergmetallveljed 10J x 22", 5-topeltkodaraga disain, grafiit-hall, rehvidega 285/40 R22	ainult 290 kW	4 605,00
C6K	Kergmetallveljed 10J x 22", 5-topeltkodaraga disain, grafiit-hall, rehvidega 285/40 R22	ainult 360 kW	1 695,00
C6K	Kergmetallveljed 10J x 22", 5-topeltkodaraga disain, grafiit-hall, rehvidega 285/40 R22	ainult koos WQS	1 520,00
C6L	Kergmetallveljed 10J x 22", 5-kodaraga "Falx" disain, grafiit-hall, osaliselt poleeritud, rehvidega 285/40 R22	ainult 290 kW	4 605,00
C6L	Kergmetallveljed 10J x 22", 5-kodaraga "Falx" disain, grafiit-hall, osaliselt poleeritud, rehvidega 285/40 R22	ainult 360 kW	1 695,00
C6L	Kergmetallveljed 10J x 22", 5-kodaraga "Falx" disain, grafiit-hall, osaliselt poleeritud, rehvidega 285/40 R22	ainult koos WQS	1 520,00
F23	Kergmetallveljed "Audi Sport" 10J x 22", 10-Y-kodaraga disain, must metallik, rehvidega 285/40 R22	ainult 290 kW	4 890,00
F23	Kergmetallveljed "Audi Sport" 10J x 22", 10-Y-kodaraga disain, must metallik, rehvidega 285/40 R22	ainult 360 kW	1 980,00

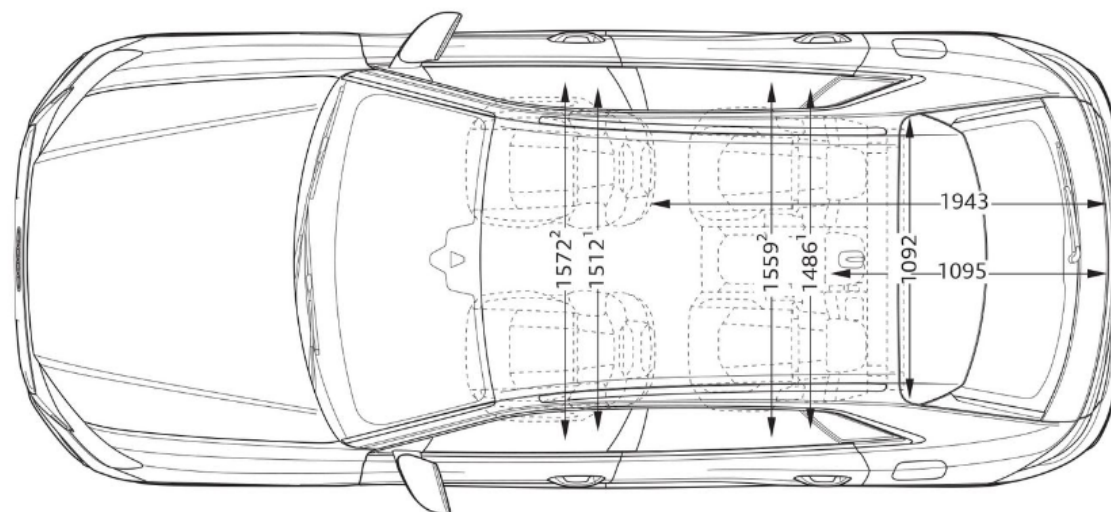
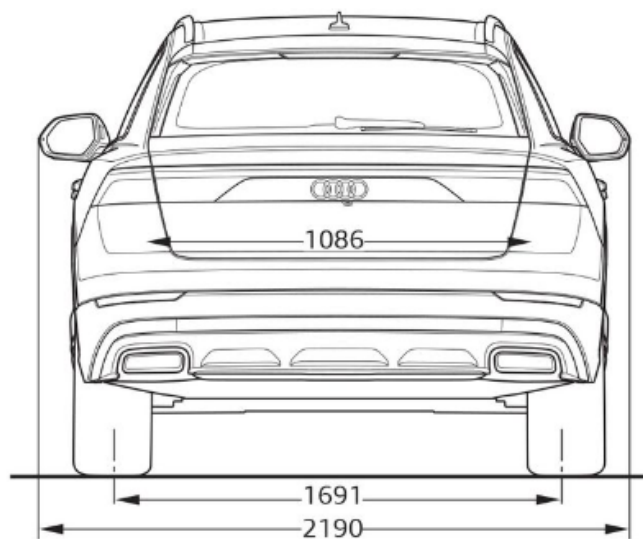
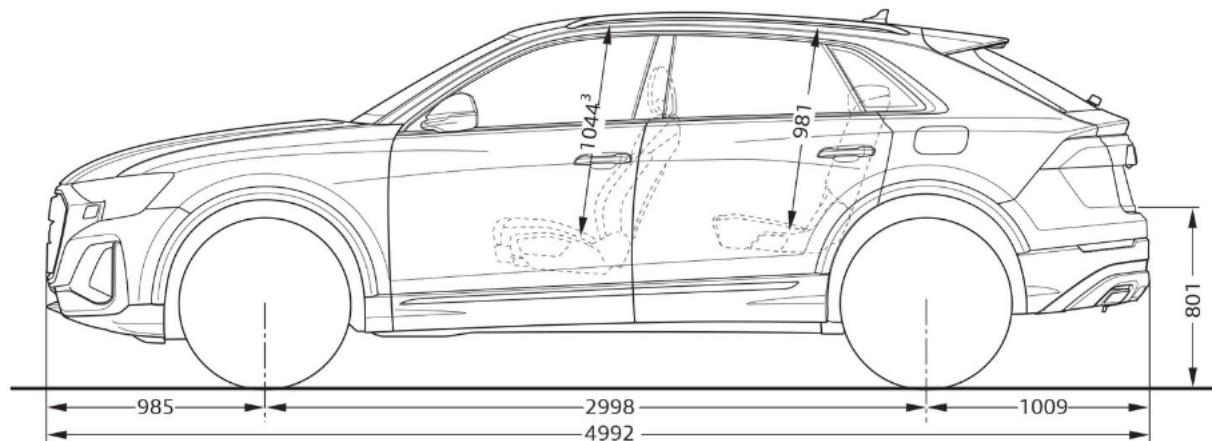
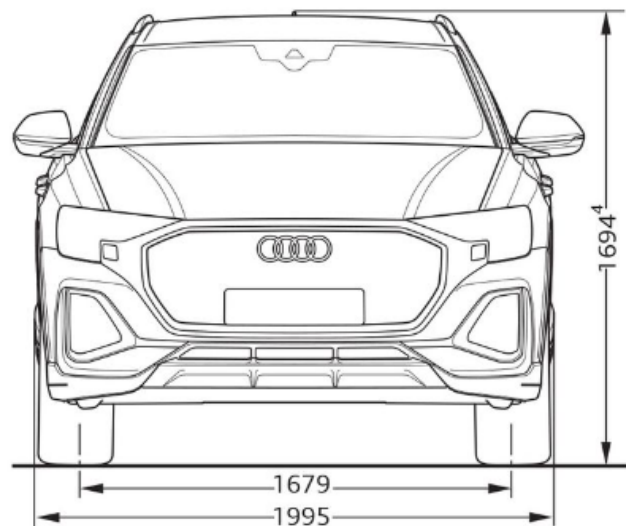
Kood	Lisavarustus		Hind, EUR
F23	Kergmetallveljed "Audi Sport" 10J x 22", 10-Y-kodaraga disain, must metallik, rehvidega 285/40 R22	ainult koos WQS	1 805,00
53W	Kergmetallveljed "Audi Sport" 10J x 22", 5-topeltkodaraga "Module" disain, struktuur-hall (matt), rehvidega 285/40 R22	ainult 290 kW	4 955,00
53W	Kergmetallveljed "Audi Sport" 10J x 22", 5-topeltkodaraga "Module" disain, struktuur-hall (matt), rehvidega 285/40 R22	ainult 360 kW	2 045,00
53W	Kergmetallveljed "Audi Sport" 10J x 22", 5-topeltkodaraga "Module" disain, struktuur-hall (matt), rehvidega 285/40 R22	ainult koos WQS	1 875,00
CX2	Kergmetallveljed "Audi Sport" 10J x 22", 5-V-kodaraga "Star" disain, antratsiitmust, osaliselt poleeritud, rehvidega 285/40 R22	ainult 290 kW	4 955,00
CX2	Kergmetallveljed "Audi Sport" 10J x 22", 5-V-kodaraga "Star" disain, antratsiitmust, osaliselt poleeritud, rehvidega 285/40 R22	ainult 360 kW	2 045,00
CX2	Kergmetallveljed "Audi Sport" 10J x 22", 5-V-kodaraga "Star" disain, antratsiitmust, osaliselt poleeritud, rehvidega 285/40 R22	ainult koos WQS	1 875,00
58U	Kergmetallveljed "Audi Sport" 10J x 23", 10-kodaraga "Trapezoid" disain, must, rehvidega 285/35 R23	ainult 290 kW	5 695,00
58U	Kergmetallveljed "Audi Sport" 10J x 23", 10-kodaraga "Trapezoid" disain, must, rehvidega 285/35 R23	ainult 360 kW	2 780,00
58U	Kergmetallveljed "Audi Sport" 10J x 23", 10-kodaraga "Trapezoid" disain, must, rehvidega 285/35 R23	ainult koos WQS	2 610,00
54J	Kergmetallveljed "Audi Sport" 10J x 23", 10-kodaraga "Trapezoid" disain, titaan-hall (matt), rehvidega 285/35 R23	ainult 290 kW	5 770,00
54J	Kergmetallveljed "Audi Sport" 10J x 23", 10-kodaraga "Trapezoid" disain, titaan-hall (matt), rehvidega 285/35 R23	ainult 360 kW	2 860,00
54J	Kergmetallveljed "Audi Sport" 10J x 23", 10-kodaraga "Trapezoid" disain, titaan-hall (matt), rehvidega 285/35 R23	ainult koos WQS	2 685,00
60I	Kergmetallveljed "Audi Sport" 10J x 23", mitmekodaraline disain ("S" disain), must metallik, osaliselt poleeritud, rehvidega 285/35 R23	ainult 290 kW	6 170,00
60I	Kergmetallveljed "Audi Sport" 10J x 23", mitmekodaraline disain ("S" disain), must metallik, osaliselt poleeritud, rehvidega 285/35 R23	ainult 360 kW	3 260,00
60I	Kergmetallveljed "Audi Sport" 10J x 23", mitmekodaraline disain ("S" disain), must metallik, osaliselt poleeritud, rehvidega 285/35 R23	ainult koos WQS	3 085,00
00Q0	Välisvärv - Carrara-valge		0,00
2Y2Y	Välisvärv - Glacier-valge metallikvärv		1 235,00
0E0E	Välisvärv - Mythos-must metallikvärv		1 235,00
F0F0	Välisvärv - Sateliit-hõbe metallikvärv		1 235,00
D6D6	Välisvärv - Waitomo-sinine metallikvärv		1 235,00
5Q5Q	Välisvärv - Vikunja-beež metallikvärv	ainult 290 kW mitte koos PQD	1 235,00
3V3V	Välisvärv - Tamarind-pruun metallikvärv	ainult 290 kW mitte koos PQD	1 235,00
3M3M	Välisvärv - Samurai-hall metallikvärv	ainult 290 kW mitte koos PQD	1 235,00
W0W0	Välisvärv - Chilli-punane metallikvärv	ainult koos PQD	1 235,00
9W9W	Välisvärv - Ascari-sinine metallikvärv	ainult koos PQD	2 105,00
2Z2Z	Välisvärv - Sakhir-kuld metallikvärv		2 105,00
6Y6Y	Välisvärv - Daytona-hall pärlefvärv	ainult koos PQD	1 235,00
Q0Q0	Välisvärv - "Audi exclusive" - metallik- või pärlefvärv individuaaltellimusel		6 850,00
EA1	Pikendatud tehasegarantii - 3 aastat (2 aastat + 1 aasta lisagarantiid), läbisõiduni 30 000 km		260,00
EA2	Pikendatud tehasegarantii - 3 aastat (2 aastat + 1 aasta lisagarantiid), läbisõiduni 60 000 km		400,00
EA3	Pikendatud tehasegarantii - 3 aastat (2 aastat + 1 aasta lisagarantiid), läbisõiduni 90 000 km		555,00
EB4	Pikendatud tehasegarantii - 3 aastat (2 aastat + 1 aasta lisagarantiid), läbisõiduni 120 000 km		690,00
EB3	Pikendatud tehasegarantii - 3 aastat (2 aastat + 1 aasta lisagarantiid), läbisõiduni 150 000 km		910,00

Kood	Lisavarustus	Hind, EUR	
EA4	Pikendatud tehasegarantii - 4 aastat (2 aastat + 2 aastat lisagarantiid), läbisõiduni 40 000 km	640,00	
EA5	Pikendatud tehasegarantii - 4 aastat (2 aastat + 2 aastat lisagarantiid), läbisõiduni 80 000 km	980,00	
EA6	Pikendatud tehasegarantii - 4 aastat (2 aastat + 2 aastat lisagarantiid), läbisõiduni 120 000 km	1 455,00	
EA7	Pikendatud tehasegarantii - 5 aastat (2 aastat + 3 aastat lisagarantiid), läbisõiduni 50 000 km	1 120,00	
EA8	Pikendatud tehasegarantii - 5 aastat (2 aastat + 3 aastat lisagarantiid), läbisõiduni 100 000 km	1 740,00	
EA9	Pikendatud tehasegarantii - 5 aastat (2 aastat + 3 aastat lisagarantiid), läbisõiduni 150 000 km	2 765,00	
APM	Porimatid ees/taga	4M8061501 041 4M1061512A 041	179,00
APP	Pagasiruumi matt	4M8061180A	151,00
APV	Pagasiruumi võrk	4M0065110	91,00
APK	Pagasilaadimise läbipaistev kaitsekile tagastangele	4M8061197	127,00
AHK	Laadimis pistiku külmumiskaitse	85H054410	37,00
APV	Välispeegli carbonkatted reavahetusabita/abiga	4M8072531/A/S32/A 3Q0	850,00
APO	Porisirmid ees/taga	4M8075111/101 S line: 4M8075116/106	401,00
APA	Pardakaamera liikluse jälgimiseks ees	4K0063511	808,00
APT	Pardakaamera liikluse jälgimiseks ees/taga	4K0063511A	1 113,00
AVT	Talverattad 5-V-kodaraga disain 8,5J x 20" ET20 Continental 265/50 R20 111T XL	4M8071490 8Z8 VikingContact 8 FR EV	5 812,00
AVU	Talverattad 5-segment-kodaraga disain 10J x 21" ET20 Yokohama 285/45 R21 113T XL	4M8071491 LD8 G075 MS	6 552,00
AVV	LED Sisenemistuled (Audi rõngad/S/e-tron/Gecko) esiustes	4G0052133G/J/L/K	147,00
ARD	Dünaamilised ilukilbid velje keskavas	4M8071006A	142,00
APR	Audi tarvikute mugavuspakett: kokkupanav pagasikast, USB-C laadimiskaabel (USB-C või lighting), puhastus- ja lõhnakomplekt	8U0061109 850051435K/L/80A057800	137,00

Hinnad sisaldavad 24% käibemaksu. Reval Auto Esindused OÜ jätab endale õiguse muuta hindu ette teatamata, käesolev hinnakiri muudab kehtetuks varasemad.

Originaaltarvikud ning aksessuaarid leiad [www.pood.audi.ee](http://www.pood.audi.ee)





**Audi** Vorsprung durch Technik



**Audi Tallinn**

Reval Auto Esindused OÜ  
Paldiski mnt 100a, 13522 Tallinn  
Tel: 611 2000  
e-post: tallinn@audi.ee

**Audi Tartu**

Aasta Auto AS  
Sepa 24b, 51013 Tartu  
Tel: 7308 020  
e-post: audi@aastaauto.ee

**Audi teeninduskeskus Pärnus**

Reval Auto Esindused OÜ  
Tallinna mnt 87e, 80034 Pärnu  
Tel: 444 7130  
e-post: parnu@audi.ee

**Audi teeninduskeskus Virumaal**

Møller Auto Viru AS  
Narva mnt 143, 41536 Jõhvi  
Tel 680 8200  
e-post: viru@moller.ee