

SQ6

SUV e-tron



Hinnakiri 2026

Audi SQ6 SUV e-tron

2026

Mark ja mudel	Aku Neto / Bruto kWh	Mudelikood	Energiatarve, kombineeritud kWh/100 km	Võimsus, kW	Pöördemoment, Nm	Hind km-ga, EUR
Audi SQ6 SUV e-tron quattro	94,9 / 100	GFB S58	18,6 – 17,7 (WLTP)	360	855	97 300,00

Reval Auto Esindused OÜ jätab endale õiguse muuta hindu ette teatamata, käesolev hinnakiri muudab kehtetuks varasemad.

Audi SQ6 SUV e-tron standardvarustus

SQ6 SUV e-tron quattro

2F1	"Audi Digital Key" - võimaldab auto avada/lukustada/käivitada nutiseadme abil (täiendav info müügikonsultandilt)	•
2H9	"Audi drive select®" - võimaldab muuta mootori kiirenduskarakteristikat ja roolitundlikkust	•
IW3	"Audi Online Car Care" - hädaabi- ja rikkekõne valmidus; telefoni myAudi rakenduse kaudu: asukoht, olek, sõiduandmed, kliimaseadme juhtimine	•
79H	"Audi Side assist" - sõiduraja vahetamise abisüsteem ning ristmikuassistent (ristisuunalise liikluse hoiatus auto tagaosas)	•
9S9	"Audi Virtual cockpit Plus", täisdigitaalne 11,9" OLED näidikute paneel armatuurlauas, lisa MMI funktsioonid	•
4UI	"Airbag" - täismõõdus turvapadjad juhile ja kaassõitjale	•
6C2	"Airbag" - külgturvapadjad esiistmetel koos peaturvapadjadega ning turvakardin esiistmete vahel	•
8J3	"Autonomous emergency braking" - kaameraga turvalisussüsteem, mis hoiatab sõiduki juhti võimaliku ohu eest ja vajadusel suurendab pidurdusjõudu või teostab täieliku mahapidurduse	•
8T3	Adaptiivne püsikiirushoidja	•
6I3	Assistentsüsteem - sõidurajalt kõrvalekaldumise hoiatussüsteem	•
J9G	Aku - 100 kWh liitium-ioon tüüpi aku (garantii 8 aastat või 160 000 km)	•
4K5	"Comfort key" - võtmeta avamis- ja lukustamissüsteem	•
5TG	Dekoorliistud salongis - harjatud alumiinium (matt)	•
QV3	Digitaalne raadio vastuvõtt (DAB), signaali vastuvõtmine sõltub asukohamaal pakutavatest raadiokanalitest	•
8IY/8VY 8G4/8X8	Esilaternad "Matrix LED", tagalaternad "LED Pro" tehnoloogiaga, sh dünaamilised suunatud esi- ja tagalaternates, "Coming-/Leaving Home" süsteem ning esilaternate pesuseade	•
FP1	"Functions on demand" - võimaldab autole myAudi veebipoest erinevaid funktsioone juurde tellida (täpsem info Audi esindusest)	•
EA0	Garantii - 2 aastat, läbisõidupiiiranguta	•
1M5	Haakeseadme valmidus	•
GM3	Helipakett "e-tron sports sound" - lisa kõlar eksterjööris, lisab sõidukile iseloomuliku heli, mis sõltub koormusest ja kiirusest	•
4A3	Istmed - elektrilise soojendusega esiistmed	•
3A2	Istmed - i-Size kinnitused kõrvalistuja istmel ning i-Size kinnitused ja "Top Tether" tagaistmetel	•
3L5/7P1 A11	Istmed - elektriliselt reguleeritavad esiistmed, sh elektriliselt reguleeritavad nimmetoed ning mälu funktsioon juhiistmel	•
Q1D/N1D	Istmed - sportistmed kaetud nahk/kunstnahkpolstriga	•
3NT	Istmed - tagaistme seljatugi allaklapitav	•
OTD	Jalamatid ees ja taga, veluurist	•
EM3	Juhi väsimuse tuvastamine - tähelepanu hajumisel annab visuaalse ja akustilise hoiatuse	•
G55	Juhtnupud keskkonsoolis - kõrgläike musta värvi ja laiendatud alumiinium optika auto salongis	•
9AU	Komfortkliimaseade - 3-tsooniline automaatne kliimaseade koos päikesesensoriga, eraldi reguleerimisega juhile, kaassõitjale ning taga istujatele	•
3S1	Katusereelingud - alumiinium	•
4GQ/4KC	Klaasid - klaasid suurendatud valguspeegeldusvõimega, sh suurendatud mürasummutus esiklaasil	•
6E3	Komfortkäetugi esiistmete vahel, reguleeritav	•
NJ2	Laadija seinakinnitus ja pistiku hoidik	•
J51	Laadimisliides - lisa AC laadimisliides kõrvalistuja pool (laadida saab vaid ühe liidese kaudu korraga)	•

Audi SQ6 SUV e-tron standardvarustus

SQ6 SUV e-tron quattro

70T/73P 76H/NW1	Laadimissüsteem "compact" - sh tava- ja tööstuspistikuga laadimiskaabel ning Mode 3 laadimiskaabel (11 kW)	•
KB3	Laadimissüsteem - kuni 11 kW laadimisvõimsus	•
6NQ	Laepolster - tekstiilpolster, musta värvi	•
7HB/Q8B	Laiendatud nahapakett - musta värvi armatuuri ülaosa koos kontrastõmblustega, sh kunstnahaga kaetud käetoed ustel, esiistmete vahel ning keskkonsool	•
4ZA	Liistud - musta värvi liistud külgmiste akende ümber	•
QR9	Liiklusmärkide kaamerapõhine tuvastussüsteem	•
4E7	Pagasiruumiluuk elektriliselt avatav/suletav koos programmeeritava luugi avanemisnurgaga	•
QE9	Panipaik auto esiosas, mahuga 64 liitrit	•
9X0/KA4 FT1	Parkimisassistent "Plus" - parkimisabi sõiduki esi- ja tagaosas koos "Surround View" kaamerateaga, sh parkimisassistent	•
4L6	Peeclid - automaatselt tumenev tahavaatepeegel	•
6XK	Peeclid - välispeeglid elektriliselt reguleeritavad, soojendatavad, kokkuklapitavad ning automaatselt tumenevad	•
6FW	Peeclid - välispeeglite korpus kaetud alumiinium optikaga (matt)	•
1J2	Peeclid - projektsioonvalgus välispeeglites	•
1ZM/2EW	Pidurid - pidurisadulad värvitud mustaks, "S" logo eesmistel	•
4G3	Põikeassistent - hoiatab juhti võimaliku takistuse eest ja vajadusel abistab juhti takistusest möödasõidul	•
9VD	Kõlarisüsteem "Audi Sound System" - (10 kõlarit, 6 kanaliga helivõimendi koguväljundvõimsusega 180 vatti)	•
IU6	Meedialiides - "Audi Application store and Smartphone interface"	•
UE8	Meedialiides - Laadimispesad tagaistme keskkonsoolis (2 x USB-C)	•
IT3	MMI® navigatsioon "Plus" koos "MMI Touch" (14,5" puutetundlik ekraan) ning "Audi connect"	•
7K1	Rehvirõhu kontrollsüsteem (visuaalne ja akustiline hoiatussüsteem ühe või enama rehvi rõhukao korral)	•
1XY	Rooliratas - multifunktsionaalne nahkkattega sportrool, kolme kodaraga disain, "lõigatud" üla- ja alaosa	•
UH2	Seisupidur koos "Auto release"-funktsiooniga, sh sõidualustamise assistent	•
9M3	Soojuspump - elektrikomponentidest tekkivat soojusenergiat ning välisõhku kasutatakse auto salongi soojendamiseks	•
0Y3	Suurendatud külmakindlus	•
9ZV	Telefon ja kommunikatsioon - Telefonialus koos laadimisvõimalusega, sh Bluetooth ühendamisvõimalus	•
1I0	Turvavööd - kõigil viiel istmekohal, akustilise hoiatussüsteemiga	•
2Z7	Tähised - mudeli tähis tagaluugil	•
1G8	Tööriistakomplekt auto pagasiruumis	•
QQ1	Valgustus pakett I - Ambient valgustus ustes ning armatuuril (valget värvi), sisenemistuled esiustes ning jalavalgustus ees	•
1BD	Vedrustus - "S" sportvedrustus	•
52T	Veljed - kergmetallveljed 8,5J 10,0J x 20", 5-kodaraga "Structure" disain, grafiit-hall, osaliselt poleeritud, rehvidega 255/50 R20 285/45 R20	•
2K3/FB4	Värv - "S" disainiga kaitseraudad ja täisvärv sõiduki alaosas	•
1T9	Ohukolmurk, tõkiskingad, autoapteek, helkurvest ja tulekustuti	•

• - standardvarustus; ○ - lisavarustus; - - võimalus puudub

Lisavarustus Audi SQ6 SUV e-tron

2026

Kood	Lisavarustus	Hind, EUR
2H6	"Audi drive select assistant" - sõltuvalt teekattest/sõiduolukorrast aktiveerib sõiduk ise sõidurežiimi ("Balanced"/"Comfort"/"Dynamic"), režiimi saab ise igal ajal muuta	105,00
6C4	"Airbag" - külgturvapadjad tagaistmel	420,00
PG3	"Comfort key" koos Safelocki ning alarmsüsteemiga - võtmeta avamis- ja lukustamissüsteem	585,00
QJ3	Dekoorelemendid interjööris - lülitid/nupud kaetud vanaadium-optikaga	ainult koos PQ2/PQ3 275,00
5MC	Dekoorliistud salongis - tekstiilist, antratsiit-hall	225,00
5MK	Dekoorliistud salongis - "Carbon Micro Twill"	350,00
PAH	Disainipakett (eksterjööri) - "Black Appearance package Plus", musta värvi elemendid auto eksterjööris, peeglikorpused ning katusereelingud, sh antratsiit-halli Audi "rõngad" auto esi- ja tagaosas	1 050,00
LW1	Esilaternad - vahetatavad tulede signatuurid	175,00
KS5	Esiklaasile info kuvamise võimalus "Augmented reality head-up display"	1 690,00
1D4	Haakeseaded, mehaaniline	1 285,00
4D3	Istmed - esiistmete ventilatsioon	1 050,00
VW5	Klaasid - esiuste klaasid suurendatud mürasummutusvõimega	180,00
QL5	Klaasid - klaasid tumendatud alates B-piilarist tahapoole	515,00
3FU	Katuseluuk "Panoramic glass roof" elektriliselt juhitud, toonitud turvaklaasist ja elektrilise päikeserulooga	1 770,00
PYE	Kliimapakett "Winter" - elektriline istmesoojendus esi- ja tagaistmetele, roolisoojendus ning seisuoojendus/-jahutus "Comfort"	850,00
8RT	Kõlarisüsteem "Bang & Olufsen Premium Sound System with 3D sound" koos kõlaritega peatugeses (16 kõlarit + 4 kõlarit esiistmete peatugeses, koguväljundvõimsus 830 vatti)	ainult koos PYH 470,00
JH1	Lisaakraan kõrvalistuja ees armatuuril - 10,9" puutetundlik ekraan, kasutada on võimalik "Audi App store", multimeediat ning võimalik abistada juhti navigatsioonisüsteemi sihtkoha valikuga	ainult koos PQ2/PQ3 900,00
PYH	MMI experience Pro - sh "Bang & Olufsen Premium Sound System" (685 vatti, 16 kõlarit), valgustuspakett II "Ambient Lighting Plus" ning USB laadimispesad suurendatud võimsusega (2x60 vatti/2x100 vatti)	2 395,00
3CX	Pagasiruumi eraldusvõrk, eemaldatav	135,00
QE2	Panipaigapakett - võrgud esiistmete seljatugede taga ning pagasiruumis ning lisa panipaigad salongis	305,00
QK5	Pardakaamera - tahavaatepeegli alusesse integreeritud kaamera	350,00
6FQ	Peeglid - välispeeglite korpus "Carbon"	780,00
PC2	Pidurid - pidurisadulad värvitud kõrgläike punaseks	415,00
7K3	Rehvirõhu/-temperatuuri kontrollisüsteem anduritega - optilise ja akustilise hoiatusega ühe või enama ratta rõhukao korral, sh kuvatakse rehvi temperatuuri näidud	ainult koos PQ3 355,00
2C7	Roolisamba asendi elektriline reguleerimine, võimaldab muuta rooliratta kõrgust ja kaugust istmest	ainult koos PQ3 470,00
3Y4	Ruloo tagaustel (manuaalsed)	215,00
5J5	Spoiler tagaluugi ülaosas "Carbon"	2 050,00
PWM	Salongipakett I - halli värvi - sportistmed kaetud nahk/kunstnahk polstriga koos "S" logodega esiistmete seljatugedel (N1D)	0,00
PWN	Salongipakett II - musta värvi - "S Plus" sportistmed kaetud mikrofiiber/nahkpolstriga koos "S" logodega esiistmete seljatugedel (N2S), laiendatud nahapakett (mikrofiiber) ning elektriliselt reguleeritavad nimmetoed koos massaažifunktsiooniga	1 200,00
PWO	Salongipakett III - musta värvi - "S Plus" sportistmed kaetud "Fine Nappa" nahkpolstriga koos "S" logodega esiistmete seljatugedel (N3M), laiendatud nahapakett (mikrofiiber) ning elektriliselt reguleeritavad nimmetoed koos massaažifunktsiooniga	2 240,00
PWQ	Salongipakett IV - punaste värvi - "S Plus" sportistmed kaetud "Fine Nappa" nahkpolstriga koos "S" logodega esiistmete seljatugedel (N3M), laiendatud nahapakett (mikrofiiber) ning elektriliselt reguleeritavad nimmetoed koos massaažifunktsiooniga	2 240,00
YYB	Salongipakett V - musta värvi punaste õmblustega - "S Plus" sportistmed kaetud mikrofiiber/nahkpolstriga koos "S" logodega esiistmete seljatugedel (N2S), mustad turvavööd punaste ääristega, laiendatud nahapakett (mikrofiiber) ning elektriliselt reguleeritavad nimmetoed koos massaažifunktsiooniga	1 985,00

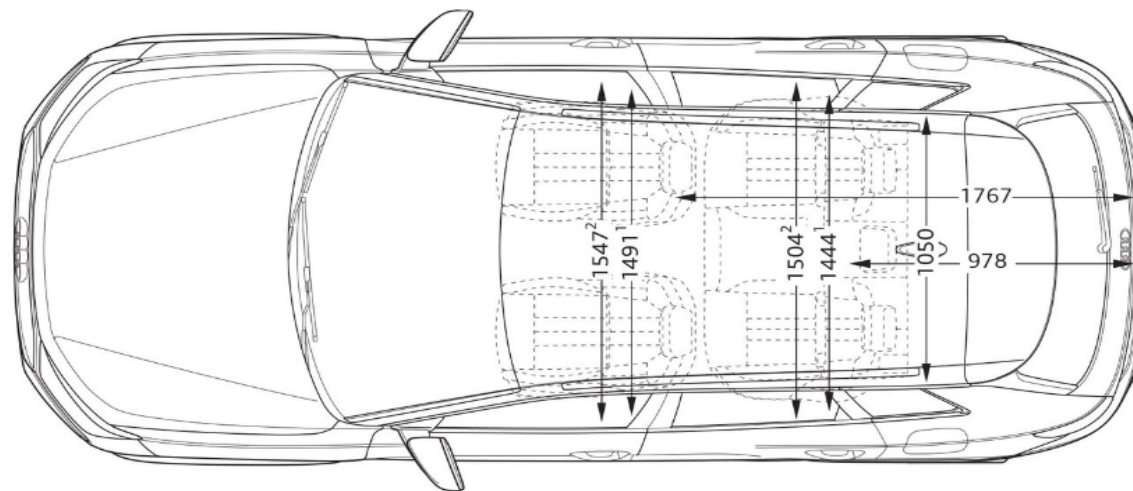
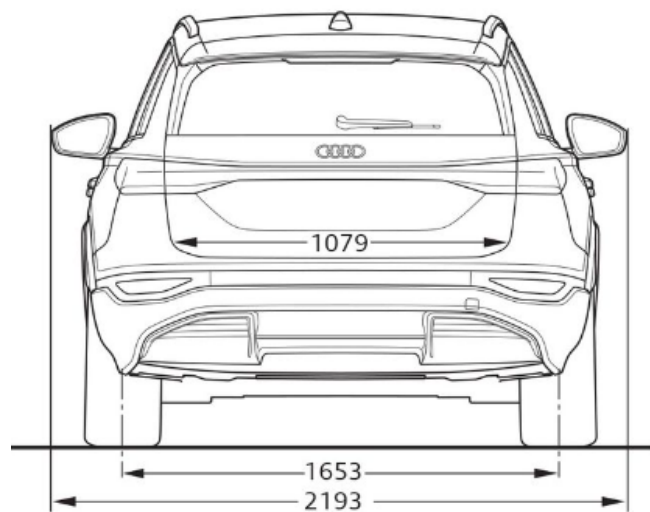
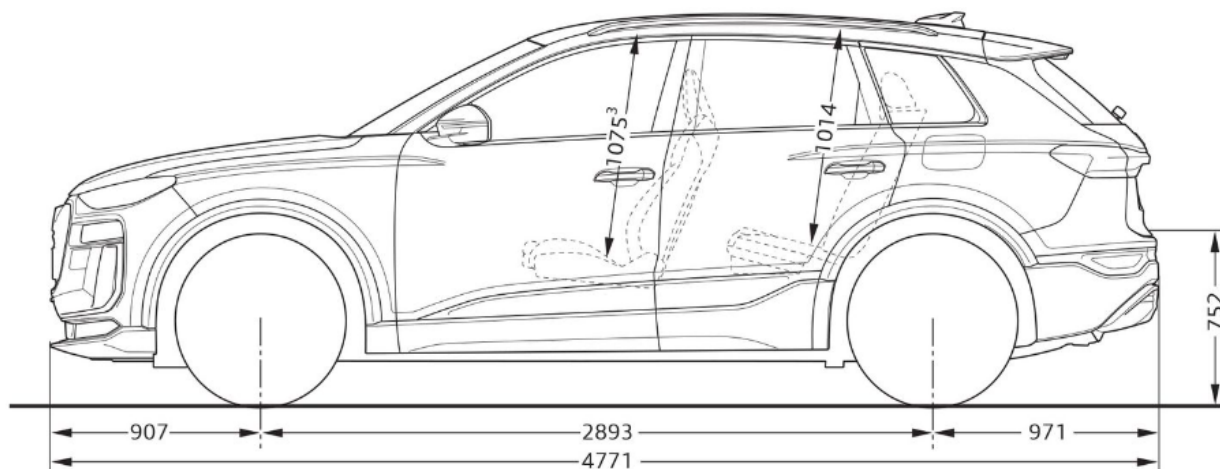
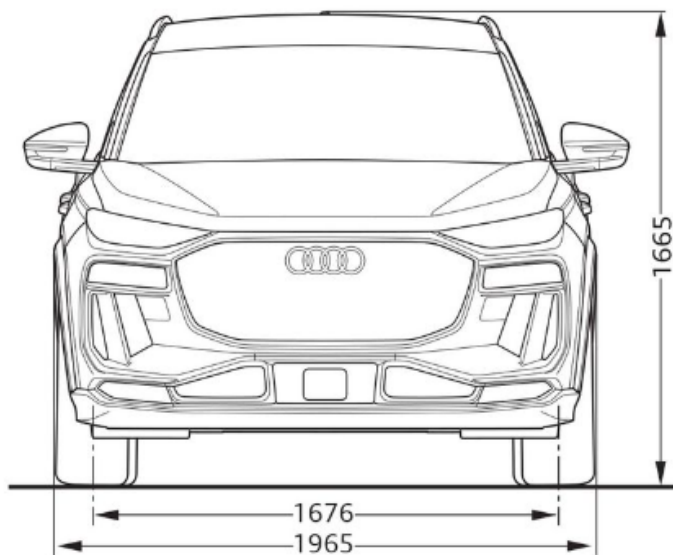
Kood	Lisavarustus	Hind, EUR
PQ2/615 GJ7	Tehnikapakett "Tech Plus" <ul style="list-style-type: none"> "Audi Proactive occupant protection" - integreeritud turvalisus-süsteem (ennetavad kaitsemeetmed ohuolukorras - eesmist turvavööde pingutus, akende sulgemine ja ohutulede aktiveerimine) "Adaptive cruise assist Plus" assistentsüsteem - aktiivne reahoidja, hoiab sõidukit sõiduraja keskel, samaaegselt aitab hoida stabiilset sõidukiirust ning distantsti eesoleva sõidukiga, samuti aitab juhti reavahetusel 	2 150,00
PQ3/615 GJ7/5P2 FT5	Tehnikapakett "Tech Pro" <ul style="list-style-type: none"> "Audi Proactive occupant protection" - integreeritud turvalisus-süsteem (ennetavad kaitsemeetmed ohuolukorras - eesmist turvavööde pingutus, akende sulgemine ja ohutulede aktiveerimine) "Adaptive cruise assist Plus" assistentsüsteem - aktiivne reahoidja, hoiab sõidukit sõiduraja keskel, samaaegselt aitab hoida stabiilset sõidukiirust ning distantsti eesoleva sõidukiga, samuti aitab juhti reavahetusel 	4 380,00
9ZE/GB1	Telefon ja kommunikatsioon - "Phone Box" koos LTE toega , telefonialus koos laadimisvõimalusega, sh Bluetooth ühendamisvõimalus	355,00
2Z0	Tähised - mudeli tähiseta tagaluugil	0,00
1PD	Vargusevastased rattapoldid , võimaldavad ratast vabastada ainult spetsiaalse adapteri abil	50,00
2MB	Vedrustus - adaptiivne "S" õhkvedrustus	2 490,00
VC2	Värvapult "HomeLink" - integreeritud programmeeritav kaugjuhtimispuht garaaži/värava uste avamiseks/sulgemiseks	ainult koos PQ3 290,00
2V4	Õhuionisaator salongi esiosas - ioniseerides õhku vähendatakse kahjulikke lenduvaid osakesi ja mikroobe, mis parandab õhu kvaliteeti auto salongis	470,00
54V	Veljed - kergmetallveljed 8,5J 10,0J x 20", 5-topeltkodaraga "Falx" disain , rehvidega 255/50 R20 285/45 R20	0,00
C6R	Veljed - kergmetallveljed "Audi Sport" 8,5J 10,0J x 20", 5-topeltkodaraga "Offset" disain , halli värvi (matt), osaliselt poleeritud, rehvidega 255/50 R20 285/45 R20	750,00
CG6	Veljed - kergmetallveljed "Audi Sport" 8,5J 10,0J x 20", 10-kodaraga "Trapezoid" disain , must metallik, osaliselt poleeritud, rehvidega 255/50 R20 285/45 R20	750,00
46X	Veljed - kergmetallveljed 9,0J 10,0J x 21", 5-V-kodaraga "Structure" disain , grafiit-hall, osaliselt poleeritud, rehvidega 255/45 R21 285/40 R21	1 110,00
CT0	Veljed - kergmetallveljed "Audi Sport" 9,0J 10,0J x 21", 5-Y-kodaraga "Dynamic" disain , must metallik, osaliselt poleeritud, rehvidega 255/45 R21 285/40 R21	1 850,00
C1R	Veljed - kergmetallveljed "Audi Sport" 9,0J 10,0J x 21", 5-kodaraga "Aero" disain , must metallik, osaliselt poleeritud, rehvidega 255/45 R21 285/40 R21	2 310,00
FB5	Värv - kontrastvärv sõiduki alaosas	0,00
G5G5	Välisvärv - Magnet-hall	0,00
3D3D	Välisvärv - Plasma-sinine metallikvärv	1 110,00
2Y2Y	Välisvärv - Glacier-valge metallikvärv	1 110,00
0E0E	Välisvärv - Mythos-must metallikvärv	1 110,00
H1H1	Välisvärv - Manhattan-hall metallikvärv	1 110,00
6Y6Y	Välisvärv - Daytona-hall pärlefvärv	1 110,00
9W9W	Välisvärv - Ascari-sinine metallikvärv	1 635,00
G1G1	Välisvärv - Soneira-punane metallikvärv	ainult koos FB5 1 635,00
EA1	Pikendatud tehasegarantii - 3 aastat (2 aastat + 1 aasta lisagarantiid), läbisõiduni 30 000 km	170,00
EA2	Pikendatud tehasegarantii - 3 aastat (2 aastat + 1 aasta lisagarantiid), läbisõiduni 60 000 km	250,00
EA3	Pikendatud tehasegarantii - 3 aastat (2 aastat + 1 aasta lisagarantiid), läbisõiduni 90 000 km	370,00
EB4	Pikendatud tehasegarantii - 3 aastat (2 aastat + 1 aasta lisagarantiid), läbisõiduni 120 000 km	440,00
EB3	Pikendatud tehasegarantii - 3 aastat (2 aastat + 1 aasta lisagarantiid), läbisõiduni 150 000 km	530,00
EA4	Pikendatud tehasegarantii - 4 aastat (2 aastat + 2 aastat lisagarantiid), läbisõiduni 40 000 km	405,00
EA5	Pikendatud tehasegarantii - 4 aastat (2 aastat + 2 aastat lisagarantiid), läbisõiduni 80 000 km	640,00
EA6	Pikendatud tehasegarantii - 4 aastat (2 aastat + 2 aastat lisagarantiid), läbisõiduni 120 000 km	950,00
EA7	Pikendatud tehasegarantii - 5 aastat (2 aastat + 3 aastat lisagarantiid), läbisõiduni 50 000 km	885,00
EA8	Pikendatud tehasegarantii - 5 aastat (2 aastat + 3 aastat lisagarantiid), läbisõiduni 100 000 km	1 500,00

Kood	Lisavarustus	Hind, EUR
EA9	Pikendatud tehasegarantii - 5 aastat (2 aastat + 3 aastat lisagarantiid), läbisõiduni 150 000 km	2 560,00
APM	Kummist porimatid ees S kirjetega/taga	85B061221A 041/85H061511 041 210,00
APP	Pagasiruumi matt	85H061180 122,00
APK	Pagasilaadimise läbipaistev kaitsekile tagastangele	85H061197 125,00
AHL	Laadimiskaablite kott pagasiruumi (puhastuslapp, kindad)	85H071073A 72,00
AHK	Laadimispistiku külmumiskaitse	85H054410 37,00
APV	Välispeegli carbonkatted reavahetusabita/abiga	85B072531/A/532/A 3Q0 824,00
AVK	Süütevõtme kate valge/punane/must/sinine/hall/pärhall/beež/sinine	85H071208... 47,00
ARA	Katuseraamid	85H071151 399,00
APA	Pardakaamera liikluse jälgimiseks ees	4K0063511 795,00
APT	Pardakaamera liikluse jälgimiseks ees/taga	4K0063511A 1 095,00
AVT	Talverattad 5-kodaraga disain 8,5J 10J X 20" ET35/42 Conti 255/50R20 104T; 285/45R20 105T XL	85H071490/A 8Z8 VikingContact 7 FR 4 414,00
AVV	LED Sisenemistuled (Audi rõngad/S/e-tron/Gecko) esiustes	4G0052133G/J/L/K 145,00
ARD	Dünaamilised ilukilbid velje keskavas	4M8071006A 140,00
APR	Audi tarvikute mugavuspakett: kokkupandav pagasikast, USB-C laadimiskaabel (USB-C või lighting), puhastus- ja lõhnakomplekt	8U0061109 850051435K/L/80A057800 135,00

Hinnad sisaldavad 24% käibemaksu. Reval Auto Esindused OÜ jätab endale õiguse muuta hindu ette teatamata, käesolev hinnakiri muudab kehtetuks varasemad.

Originaaltarvikud ning aksessuaarid leiad www.pood.audi.ee







Audi Tallinn

Reval Auto Esindused OÜ
Paldiski mnt 100a, 13522 Tallinn
Tel: 611 2000
e-post: tallinn@audi.ee

Audi Tartu

Aasta Auto AS
Sepa 24b, 51013 Tartu
Tel: 7308 020
e-post: audi@aastaauto.ee

Audi teeninduskeskus Pärnus

Reval Auto Esindused OÜ
Tallinna mnt 87e, 80034 Pärnu
Tel: 444 7130
e-post: parnu@audi.ee

Audi teeninduskeskus Virumaal

Møller Auto Viru AS
Narva mnt 143, 41536 Jõhvi
Tel 680 8200
e-post: viru@moller.ee