

Q3

Sportback

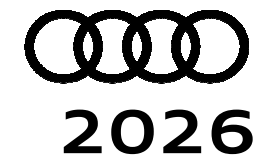
e-hybrid



Hinnakiri 2026

Audi Vorsprung durch Technik

Audi Q3 Sportback e-hybrid



Mark ja mudel	Käigukast	Mudelikood	Mootor ja töömaht, cm ³	Võimsus, kW / hj	Pöördemoment, Nm	Hind km-ga, EUR
Q3 Spb e-hybrid 200 kW	S tronic, 6-k	FJN AQX	R4 1.5 / 1498	130 / 177 200 / 272 ¹	250 400 ²	54 300,00

1 - Võimsus koos elektrimootoriga

2 - Pöördemoment koos elektrimootoriga

Reval Auto Esindused OÜ jätab endale õiguse muuta hindu ette teatamata, käesolev hinnakiri muudab kehtetuks varasemad.

Q3 Sportback e-hybrid standardvarustus

Audi Q3 Spb e-
hybrid

9S9	"Audi virtual cockpit Plus" - täisdigitaalne 11,9" näidikute paneel armatuurlauas	•
2H5	"Audi drive select" - MMI®-juhtimisega võimalik muuta auto sõidukarakteristikat - seadistatavad on mootor, käigukast ja rool	•
6I5	"Audi Lane departure warning" - sõidurajalt kõrvalekalduvuse hoiatussüsteem automaatse pidurdusega, toimib kiirusel kuni 60 km/h	•
8J3	"Audi Front emergency braking assistant" - kaameraga turvalisussüsteem, mis hoiatab juhti võimaliku ohu eest ja vajadusel suurendab pidurdusjõudu või teostab täieliku mahapidurduse	•
JX1	Assistentsüsteem - ristmikuassistent sõiduki esiotsas - anduritega turvalisussüsteem, mis hoiatab juhti läheneva sõiduki eest, toimib kiirusel kuni 65 km/h	•
IW3	Audi connect hädaabi, teenindus ning juhtimine – hädaabi- ja rikkekõne valmidus; telefoni myAudi rakenduse kaudu: asukoht, olek, sõiduandmed, lukustuse, alarmsignalisatsiooni teavitused	•
4UF	"Airbag" - turvapadjad juhile ja kaassõitjale, sh kõrvalistuja turvapadja väljalülitamise võimalus	•
6C2	"Airbag" - külgturvapadjad eesistujatele (istmesse integreeritud), lisaks peaturvapadjade süsteem	•
5MA	Dekoorliistud interjööris - vulkaan-hall	•
QV3	Digitaalsignaali vastuvõtt raadiole - DAB (signaali vastuvõtt sõltub asukohamaal pakutavatest raadiokanalitest)	•
8EX/BVG 9I8	Esi- ja tagalaternad LED-tehnoloogiaga, sh päevasõidutuled LED - tehnoloogiaga ning Coming-/Leaving home süsteem	•
FP1	"Functions on demand" - võimaldab autole myAudi veebipoest erinevaid funktsioone juurde tellida (täpsem info Audi esindusest)	•
EA0	Garantii - 2 aastat, läbisõidupiiranguta	•
Q1A/N2M	Istmed - standardistmed kaetud tekstiilpolstriga "Passage"	•
3A2	Istmed - i-Size lasteistme kinnituse ettevalmistus kõrvalistmel ja tagaistmel, sh "Top Tether" tagaistmel	•
3L3	Istmed - manuaalne esiistmete kõrguse, kauguse roolist ja seljatoe kalde reguleerimise võimalus	•
5KN	Istmed - tagaiste allaklapitav (40:20:40 või täielikult), sh teise istmerea reguleerimise võimalus	•
0TD	Jalamatid ees ja taga, veluurist	•
QR9	Liiklusmärkide kaamera-põhine tuvastussüsteem	•
3S0	Katusereelingud - ilma katusereelinguteta	•
4I7/7AA	Kesklukustus distantsjuhtimisega	•
4CQ/4KC	Klaasid - esiklaas, külgmised klaasid ja tagaklaas soojusisolatsiooniga (kergelt roheka tooniga)	•
KC5	Kliimaseade (automaatne), ühe tsooniline	•
ZZZ	Kütusepaagi mahutavus ca 45l	•
NW1/70T 73P/76C	Laadimissüsteem "Basic", sh laadimiskaablid: tava- ja tööstuspistikuga laadimiskaabel ning Mode-3 laadimiskaabel	•
6NJ	Laepolster - tekstiilpolster, värvus vastavalt valitud sisuvärvile	•
4H5	Lastelukkk tagauste, elektriline	•
4ZB	Liistud - alumiiniumliistud külgmiste akende ümber	•
7M1	Läve katteliistud alumiiniumist, ees	•

Q3 Sportback e-hybrid standardvarustus

Audi Q3 Spb e-
hybrid

IU6	Meedialiides - "Audi Application Store and smartphone interface"	•
UE8	Meedialiides - USB laadimispesad auto tagaistme keskkonsoolis	•
7UI/IT3 9VD	MMI® navigatsioon "Onelinfotainment", 12,8" puutetundlik värviekraan, "Audi connect" ning "Audi Sound System" (10 kõlarit, koguväljundvõimsusega 260 vatti)	•
7X2	Parkimisabi auto esi- ja tagaosas - akustiline hoiatustoon ja graafiline näit MMI® ekraanil	•
4E7	Pagasiruumi luugi elektriline avamine võtmest, salongist või luugilt ja sulgemine luugilt	•
6FA	Peeglid - välispeeglite korpus värvitud kerevärvi	•
6XN	Peeglid - välispeeglid elektriliselt reguleeritavad ja elektrilise soojendusega	•
4G3	Põikeassistent - hoiatab juhti võimaliku takistuse eest ja vajadusel abistab juhti takistusest möödasõidul	•
3V4	Püsikiirushoidja - adaptiivse püsikiirushoidja valmidusega	•
7K1	Rehvirõhu kontrollsüsteem - optilise ja akustilise hoiatusega ühe või enama ratta rõhukao korral	•
1N7	Roolivõimendi - progresseeruva ülekandega	•
2FL	Rooliratas - multifunktsionaalne nelja kodaraga rool, käiguvahetusfunktsiooniga	•
UH1/UG1	Seisupidur - elektromehaaniline, sh mäestardi assistent	•
9ZV	Telefon ja kommunikatsioon - "Audi phone box Light", universaalne telefonialus käetoes esiistmete vahel võimaldamaks telefonikõnesid läbi "Bluetooth" ühenduse	•
2Z7	Tähised - mudeli tähis tagaluugil	•
1T9	Ohutuspakett - helkurvest, autoapteek ja ohukolmnurk	•
1G8	Rehviparanduskomplekt	•
QQ0	Valgustus auto salongis, sh baasvalgustus laemoodulis ja pagasiruumis ning kindalaekas	•
1JA	Vedrustus - standardvedrustus "Comfort"	•
40P	Veljed - kergmetallveljed 7,0J x 17", 5-topeltkodaraga disain, rehvidega 235/60 R17	•
2JG/FB5	Värv - "advanced" disainiga kaitserauad, auto alumine serv kontrastvärvi	•

• - standardvarustus; ◦ - lisavarustus; - - võimalus puudub

Lisavarustus Q3 Sportback e-hybrid

Kood	Lisavarustus	Hind, EUR
6C4	"Airbag" - külgurvapadjad tagumisel istmereal	425,00
PZC/8A5	Assistentpakett "Drive and Park pro" - Parkimisassistent "Trained parking" (võimaldab salvestada kuni 5 erinevat parkimiskohta) ning iseparkimise võimalus myAudi rakenduse kaudu koos 360 kraadi kaameratega	ainult koos PQ3 2 160,00
4I6/7AL	Alarmseade - salongi mahuandurid ja äravedamiskaitse läbi kallutusanduri	525,00
4K5	"Comfort key" - võtmeta avamis- ja lukustamissüsteem	ainult koos PQ1/PQ2/PQ3 485,00
4K6/7AL	"Comfort key" - võtmeta avamis- ja lukustamissüsteem koos alarmseadmega	ainult koos PQ1/PQ2/PQ3 1 010,00
5TE	Dekooriistud interjööri - matt harjatud alumiinium	ainult koos salongipaketiga 305,00
5TF	Dekooriistud interjööri - naturaalne Ameerika tulbipuu, hõbebeez	ainult koos salongipaketiga 500,00
5TD	Dekooriistud interjööri - tume alumiinium "Divergence"	ainult koos S line salongipaketiga 305,00
5TK	Dekooriistud interjööri - naturaalne Ameerika tulbipuu, antratsiit	ainult koos S line salongipaketiga 500,00
PAH	Disainipakett (eksterjööör) - must optikapakett - musta värvi elemendid auto eksterjööris, antratsiit-mustad Audi "rõngad" auto esi- ja tagaosas ning mustad peeglikorpused	ainult koos PY2 970,00
9NY	Elektrooniline sõidupäevik - võimalik dokumenteerida sõiduki kasutamist (reisi kuupäev ja kellaaeg, algus ja sihtkohad, läbisõit, reisi eesmärk)	585,00
8X8	Esilaternate pesuseade	ainult koos PQ1/PQ2/PQ3 320,00
PX2	Esilaternad "LED Plus" ning tagalaternad "LED Pro" tehnoloogiaga - sh valgustusega Audi "rõngad" auto tagaosas ning kaugtulede ümberlülitamise assistent	ainult koos PQ1/PQ2/PQ3 1 440,00
PX6	Esilaternad "Digital Matrix LED" ning tagalaternad "LED Pro" tehnoloogiaga - sh valgustusega Audi "rõngad" auto tagaosas	ainult koos PQ2/PQ3 2 700,00
1M5	Haakeseadme valmidus	240,00
1M6	Haakeseade, manuaalselt seadistatav	1 120,00
3FU	Katuseluuk - kaheosaline panoraam katuseluuk, toonitud klaasist	1 520,00
QL5	Klaasid alates B-piilarist tahapoole tumendatud ("Privacy Glass")	ainult koos PQ1/PQ2/PQ3 470,00
PYC	Kliimapakett - 3- tsooniline automaatne kliimaseade, elektrilise soojendusega esiistmed ning seisusoojendus/-jahutus "Comfort"	1 315,00
NJ2	Laadija seinakinnitus ja pistiku hoidik	140,00
PYH	MMI experience Pro - sh esiklaasile info kuvamise võimalus "Head-up display", USB laadimispesad suurendatud võimsusega ning "SONOS Premium sound system" (12 kõlarit, koguväljundvõimsusega 420 vatti)	ainult koos PQ1/PQ2/PQ3 1 980,00
3CX	Pagasiruumi eraldusvõrk, eemaldatav	190,00
PYW	Panipaiga- ja pagasiruumipakett - võrgud esiistmete seljatugede taga, lukustatav kindlaaegas, panipaik juhi poolel, kinnitusvõrk ja täiendav valgustus pagasiruumis ning 12V pistik, sh topsihoidjad tagaistujate käetoos	370,00
2FK	Rooliratas - multifunktsionaalne nelja kodaraga nahkkattega rool, käiguvahetusfunktsiooniga ning elektrilise roolisoojendusega	235,00
2FE	Rooliratas - multifunktsionaalne nelja kodaraga nahkkattega sportrool, "lõigatud" üla- ja alaosa ning käiguvahetusfunktsiooniga	255,00
2FT	Rooliratas - multifunktsionaalne nelja kodaraga nahkkattega sportrool, "lõigatud" üla- ja alaosa, käiguvahetusfunktsiooniga ning elektrilise roolisoojendusega	465,00
1XX	Rooliratas - multifunktsionaalne kolme kodaraga nahkkattega sportrool, "lõigatud" üla- ja alaosa ning käiguvahetusfunktsiooniga	ainult koos S line salongipaketiga 305,00
1XU	Rooliratas - multifunktsionaalne kolme kodaraga sportrool, "lõigatud" üla- ja alaosa ning käiguvahetusfunktsiooniga	ainult koos PZC; S line salongipaketiga 305,00
1XT	Rooliratas - multifunktsionaalne kolme kodaraga nahkkattega sportrool, "lõigatud" üla- ja alaosa, käiguvahetusfunktsiooniga ning elektrilise roolisoojendusega	ainult koos S line salongipaketiga 510,00
PWA	Salongipakett I - musta värvi, istmed kaetud nahk/kunstnahk polstriga (N1P), valgustuspakett I - "Ambient Plus", laiendatud nahapakett (tekstiil/kunstnahk)	ainult koos STE/STF/STK 1 860,00
PWB	Salongipakett II - pruuni värvi, istmed kaetud nahk/kunstnahk polstriga (N1P), valgustuspakett I - "Ambient Plus", musta värvi laepolster, laiendatud nahapakett (tekstiil/kunstnahk)	ainult koos STE/STF/STK 2 135,00

Kood	Lisavarustus	Hind, EUR	
PWC	Salongipakett III - beež värvi , istmed kaetud nahk/kunstnahk polstriga (N1P), valgustuspakett I -"Ambient Plus", laiendatud nahapakett (tekstiil/kunstnahk)	ainult koos STE/STF/STK 1 860,00	
PWD	Salongipakett IV - musta värvi , sportistmed kaetud tekstiilpolstriga (Q1D/N2E)	450,00	
PWE	Salongipakett V - musta värvi , sportistmed kaetud nahk/kunstnahkpolstriga (N1X), valgustuspakett I - "Ambient Plus", laiendatud nahapakett (tekstiil/kunstnahk)	ainult koos STE/STF/STK 2 280,00	
PWK	S line salongipakett I - musta värvi , sportistmed kaetud tekstiilpolstri/mikrofiibriga, valgustuspakett I - "Ambient Plus", roostevabast terasest pedaalikatted, valgustusega "S line" läve katteliistud ees, musta värvi laepolster, laiendatud nahapakett (tekstiil/kunstnahk)	ainult koos 1XT/1XU/1XX; 5TD/5TK 2 250,00	
PWL	S line salongipakett II - musta värvi , sportistmed kaetud nahk/kunstnahk polstriga, valgustuspakett II - Ambient Pro", roostevabast terasest pedaalikatted, valgustusega "S line" läve katteliistud ees, musta värvi laepolster, laiendatud nahapakett (mikrofiiber/kunstnahk)	ainult koos 1XT/1XU/1XX; 5TD/5TK 3 145,00	
PWM	S line salongipakett III - musta värvi , sportistmed kaetud mikrofiibriga, valgustuspakett II - "Ambient Pro", roostevabast terasest pedaalikatted, valgustusega "S line" läve katteliistud ees, musta värvi laepolster, laiendatud nahapakett (mikrofiiber)	ainult koos 1XT/1XU/1XX; 5TD/5TK 3 540,00	
YVB	S line salongipaketi lisa - punased kontrastõmbused istmetel, uste käetugedel, käetoel esiistmete vahel, roolil ning jalamattidel	ainult koos PWM 500,00	
9JC	Suitsetaja pakett - sigaretisüütaja ja tuhatoos keskkonsoolis	50,00	
8VY	Tagalaternad - Digital OLED	ainult koos PQ2/PQ3; PX2/PX6 1 220,00	
PQ1	Tehnikapakett "Tech" <ul style="list-style-type: none"> • tagurduskaamera • seisupidur koos "Auto release" funktsiooniga sh sõidualustamise assistent • esiuste klaasid täiendava mürasummutusega • projektsioonvalgus välispeeglites • automaatselt tumenev sisepeegel • välispeeglid elektriliselt kokkuklapitavad ning automaatselt tumenevad • elektriliselt reguleeritavad nimmetoed • parkimisassistents koos selektiivse näiduga • adaptiivne püsikiirushoidja 	ainult koos 4K5/4K6 2 400,00	
PQ2	Tehnikapakett "Tech plus" <ul style="list-style-type: none"> • tagurduskaamera • seisupidur koos "Auto release" funktsiooniga sh sõidualustamise assistent • esiuste klaasid täiendava mürasummutusega • projektsioonvalgus välispeeglites • automaatselt tumenev sisepeegel • välispeeglid elektriliselt kokkuklapitavad ning automaatselt tumenevad • elektriliselt reguleeritavad nimmetoed • parkimisassistents koos selektiivse näiduga • adaptiivne püsikiirushoidja 	Lisaks <ul style="list-style-type: none"> • integreeritud turvalisus-süsteem (ohu korral automaatne esiistmete turvavööde pingutus, akende/katuseluugi sulgemine ja ohutulede süttimine) • sõiduraja vahetamise abisüsteem koos ristmikuassistendiga 	ainult koos 4K5/4K6; PX2/PX6 3 750,00
PQ3	Tehnikapakett "Tech Pro" <ul style="list-style-type: none"> • seisupidur koos "Auto release" funktsiooniga sh sõidualustamise assistent • esiuste klaasid täiendava mürasummutusega • projektsioonvalgus välispeeglites • automaatselt tumenev sisepeegel • elektriliselt reguleeritavad nimmetoed • parkimisassistents koos selektiivse näiduga • adaptiivne püsikiirushoidja • integreeritud turvalisus-süsteem (ohu korral automaatne esiistmete turvavööde pingutus, akende/katuseluugi sulgemine ja ohutulede süttimine) • sõiduraja vahetamise abisüsteem koos ristmikuassistendiga 	Lisaks <ul style="list-style-type: none"> • mälu funktsioon juhiistmele ja välispeeglitele • pidurisadulad värvitud punaseks • vedrustuse mugavuse seadistamise võimalus, • elektriliselt reguleeritavad esiistmed • välispeeglid elektriliselt kokkuklapitavad, automaatselt tumenevad ning mälu funktsiooniga 	ainult koos 4K5/4K6; PZC; PX2/PX6 5 270,00
9ZE/GB1	Telefon ja kommunikatsioon - "Audi phone box" koos LTE-toega , universaalne telefonialus käetoes esiistmete vahel võimaldamaks telefonikõnesid läbi "Bluetooth" ühenduse	125,00	
2Z0	Tähised - mudeli tähiseta tagaluugil	0,00	
1PE	Vargusevastased rattapoldid , võimaldavad ratast vabastada ainult spetsiaalse adapteri abil	45,00	

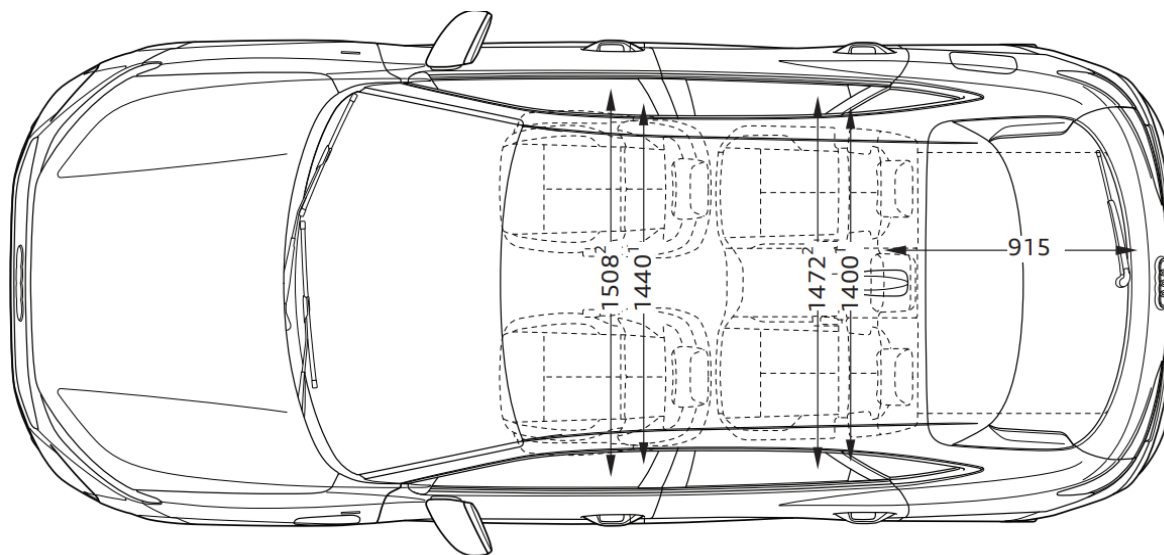
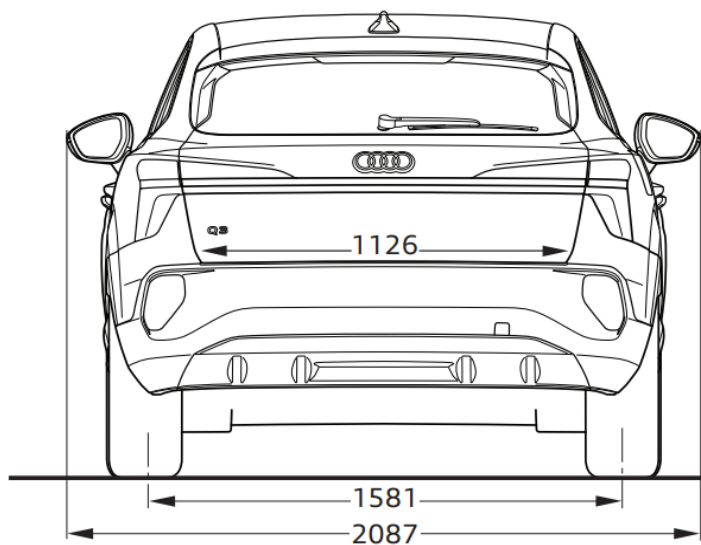
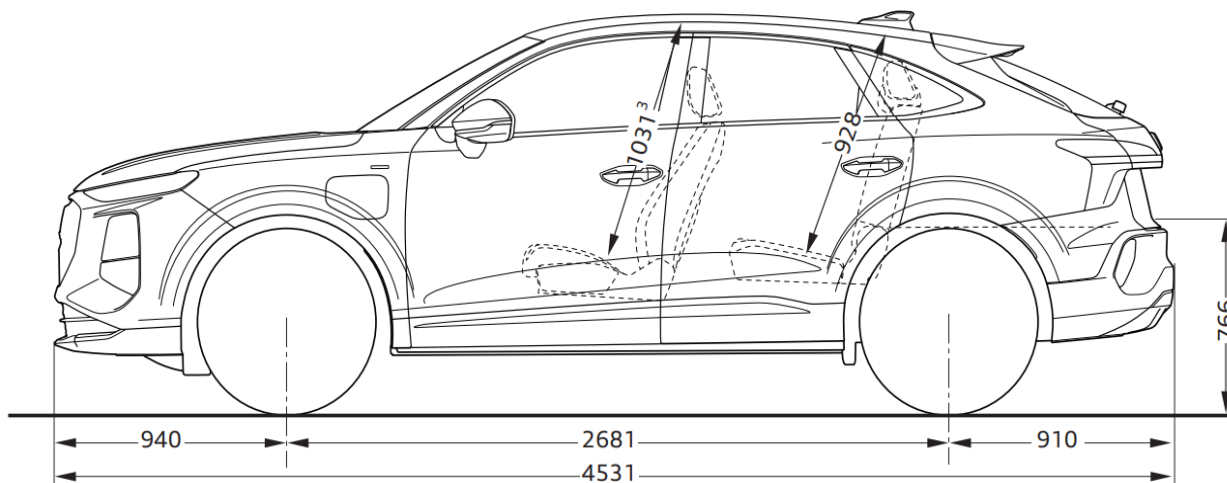
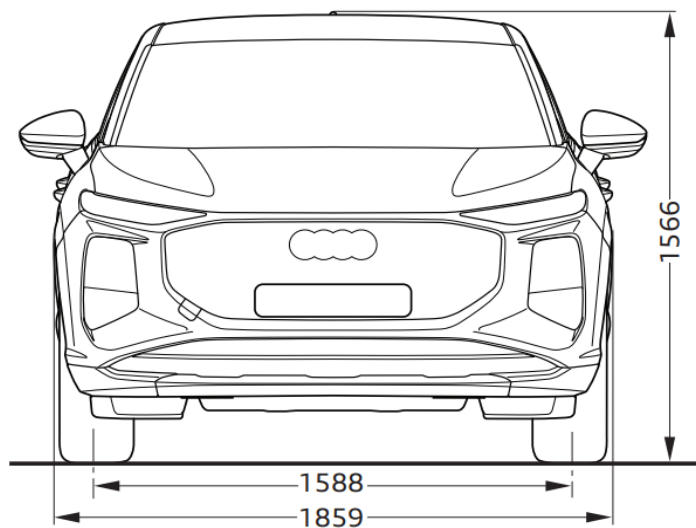
Kood	Lisavarustus	Hind, EUR
QQ2	Valgustuspakett I "Ambient Lighting package Plus" - "Ambient" ja kontuurvalgustus kogu autos	ainult koos dekoorlistuga 445,00
VC2	Värvapult "HomeLink" - integreeritud programmeeritav kaugjuhtimispuult garaaži/värava uste avamiseks ja sulgemiseks	275,00
40R	Veljed - kergmetallveljed 8,0J x 18", mitmik-kodaraga disain, rehvidega 235/55 R18	875,00
41V	Veljed - kergmetallveljed 8,0J x 18", mitmik-kodaraga disain, musta värvi, rehvidega 235/55 R18	990,00
40Y	Veljed - kergmetallveljed 8,0J x 18", 5-kodaraga "Aero" disain, musta värvi, osaliselt poleeritud, rehvidega 235/55 R18	1 225,00
40V	Veljed - kergmetallveljed 8,5J x 19", 5-kodaraga disain, plaatina-hall, rehvidega 255/45 R19	1 745,00
40W	Veljed - kergmetallveljed 8,5J x 19", 10-kodaraga "Aero" disain, musta värvi, osaliselt poleeritud, rehvidega 255/45 R19	2 100,00
42T	Veljed - kergmetallveljed "Audi Sport" 8,5J x 19", 5-kodaraga "Dynamic" disain, siidmatt-hall, osaliselt poleeritud, rehvidega 255/45 R19	2 490,00
42R	Veljed - kergmetallveljed "Audi Sport" 8,5J x 19", 5-topeltkodaraga "Peak" disain, must metallik, osaliselt poleeritud, rehvidega 255/45 R19	2 490,00
42U	Veljed - kergmetallveljed "Audi Sport" 8,5J x 20", 5-kodaraga "Tripod" disain, must metallik, osaliselt poleeritud, rehvidega 255/40 R20	3 360,00
46T	Veljed - kergmetallveljed "Audi Sport" 8,5J x 20", 5-W-kodaraga disain, must kontrastvärv (matt), osaliselt poleeritud, rehvidega 255/40 R20	3 360,00
52Y	Veljed - kergmetallveljed "Audi Sport" 8,5J x 20", mitmik-kodaraga "S" disain, must metallik, osaliselt poleeritud, rehvidega 255/40 R20	3 475,00
53C	Veljed - kergmetallveljed "Audi Sport" 8,5J x 20", 5-kodaraga "Tripod" disain, must metallik, osaliselt poleeritud, rehvidega 255/40 R20	3 475,00
FB4	Värv - sõiduki alumine äär värvitud kerevärvi	175,00
Y4T	Värv - sõiduki alumine äär värvitud kerevärvi	ainult koos N7N7 0,00
PY2	Värv - "S line" välispakett - S line kaitseraudad, sõiduki alumine äär värvitud kerevärvi, esivõre phantom-musta värvi, tagadiffusor matt-must/seleniit-hõbe	ainult koos 19"/20" velgedega 915,00
Z9Z9	Välisvärv - Arkona-valge	0,00
2Y2Y	Välisvärv - Glacier-valge metallikvärv	920,00
0E0E	Välisvärv - Mythos-must metallikvärv	920,00
V6V6	Välisvärv - Sage-roheline metallikvärv	920,00
N7N7	Välisvärv - Tambora-hall metallikvärv	mitte koos PY2 ainult koos Y4T 920,00
2D2D	Välisvärv - Navarra-sinine metallikvärv	920,00
B1B1	Välisvärv - Progressive-punane metallikvärv	920,00
U8U8	Välisvärv - Malpelo-sinine metallikvärv	920,00
1X1X	Välisvärv - Arrow-hall pärlefektvärv	920,00
6Y6Y	Välisvärv - Daytona-hall pärlefektvärv	ainult koos PY2 920,00
O4O4	Välisvärv - Madeira-pruun polaar-mattefektvärv	2 850,00
Q0Q0	Välisvärv - Välisvärv - "Audi exclusive" tava-, metallik- või pärlefektvärv	4 530,00
O0O0	Välisvärv - Välisvärv - "Audi exclusive" mattefektvärv	6 380,00
EA1	Pikendatud tehasegarantii - 3 aastat (2 aastat + 1 aasta lisagarantiid), läbisõiduni 30 000 km	120,00
EA2	Pikendatud tehasegarantii - 3 aastat (2 aastat + 1 aasta lisagarantiid), läbisõiduni 60 000 km	185,00
EA3	Pikendatud tehasegarantii - 3 aastat (2 aastat + 1 aasta lisagarantiid), läbisõiduni 90 000 km	245,00
EB4	Pikendatud tehasegarantii - 3 aastat (2 aastat + 1 aasta lisagarantiid), läbisõiduni 120 000 km	265,00
EB3	Pikendatud tehasegarantii - 3 aastat (2 aastat + 1 aasta lisagarantiid), läbisõiduni 150 000 km	335,00
EA4	Pikendatud tehasegarantii - 4 aastat (2 aastat + 2 aastat lisagarantiid), läbisõiduni 40 000 km	265,00
EA5	Pikendatud tehasegarantii - 4 aastat (2 aastat + 2 aastat lisagarantiid), läbisõiduni 80 000 km	415,00

Kood	Lisavarustus		Hind, EUR
EA6	Pikendatud tehasegarantii - 4 aastat (2 aastat + 2 aastat lisagarantiid), läbisõiduni 120 000 km		615,00
EA7	Pikendatud tehasegarantii - 5 aastat (2 aastat + 3 aastat lisagarantiid), läbisõiduni 50 000 km		445,00
EA8	Pikendatud tehasegarantii - 5 aastat (2 aastat + 3 aastat lisagarantiid), läbisõiduni 100 000 km		760,00
EA9	Pikendatud tehasegarantii - 5 aastat (2 aastat + 3 aastat lisagarantiid), läbisõiduni 150 000 km		1 105,00
APM	Kummist porimatid ees/taga	83H061221A	150,00
APP	Pagasiruumi matt PHEV	83H061180A	121,00
APK	Pagasilaadimise läbipaistev kaitsekile tagastangele	83H061197	127,00
APU	Roostevabast terasest pedaalikatted ja jalatugi	83H064205A	237,00
APV	Välispeeglite korpus "Carbon" - reavahetusabita/abiga	85E072531/532/A 3Q0	824,00
APA	Pardakaamera liikluse jälgimiseks ees	4K0063511	795,00
APT	Pardakaamera liikluse jälgimiseks ees/taga	4K0063511A	1 095,00
AVT	Talverattad multikodaratega 8,0J X 18 ET38 Continental 235/55 R18 104T XL	83H071498 8Z8 VikingContact 8 FR	2 868,00
ARD	Dünaamilised ilukilbid velje keskavas	4M8071006A	147,00
APR	Audi tarvikute mugavuspakett: kokkupandav pagasikast, USB-C laadimiskaabel (USB-C või lighting), puhastus- ja lõhnakomplekt	J0061109/850051435K/L/80A0578i	135,00

Hinnad sisaldavad 24% käibemaksu. Reval Auto Esindused OÜ jätab endale õiguse muuta hindu ette teatamata, käesolev hinnakiri muudab kehtetuks varasemad.

Originaaltarvikud ning aksessuaarid leiad www.pood.audi.ee







Audi Tallinn

Reval Auto Esindused OÜ
Paldiski mnt 100a, 13522 Tallinn
Tel: 611 2000
e-post: tallinn@audi.ee

Audi Tartu

Aasta Auto AS
Sepa 24b, 51013 Tartu
Tel: 7308 020
e-post: audi@astaauto.ee

Audi teeninduskeskus Pärnus

Reval Auto Esindused OÜ
Tallinna mnt 87e, 80034 Pärnu
Tel: 444 7130
e-post: parnu@audi.ee

Audi teeninduskeskus Virumaal

Møller Auto Viru AS
Narva mnt 143, 41536 Jõhvi
Tel 680 8200
e-post: viru@moller.ee