

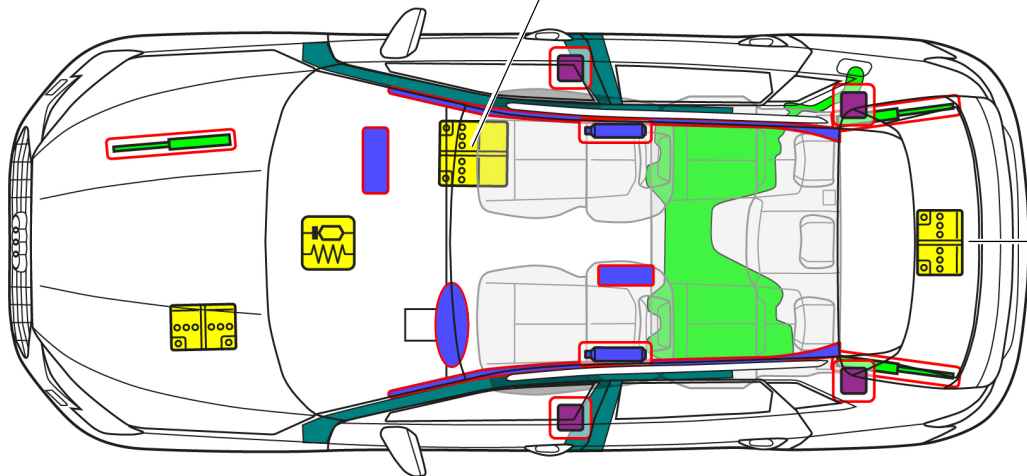


# Audi A3 / S3 / RS3

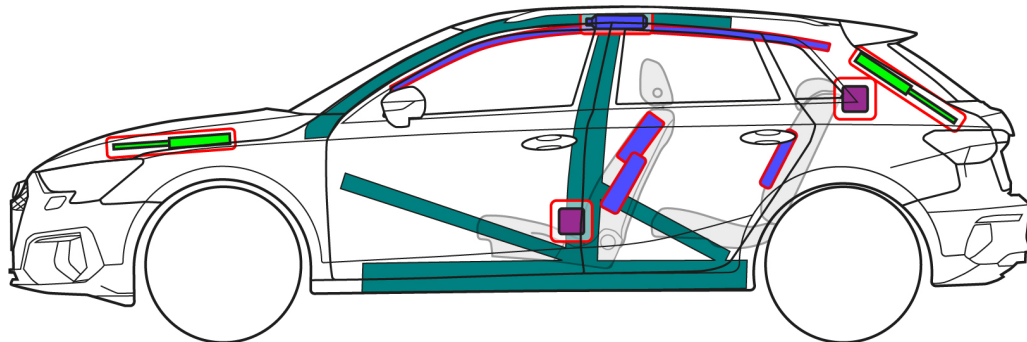
Sportback, 2019 - 2024



Batería de iones de litio de 48 V (opcional)



solo RS3



**Nota:** Se muestra el máximo equipamiento posible.

	Airbag		Inflador de gas almacenado		Pretensores de los cinturones de seguridad		Unidad de control SRS		Sistema activo de protección para peatones
	Sistema automático de protección contra el vuelco		Amortiguador de gas / muelle precargado		Zonas de alta resistencia		Atención especial		
	Batería de bajo voltaje		Ultracondensador de bajo voltaje		Depósito de combustible		Depósito de gas		Válvula de seguridad
	Batería de alto voltaje		Cable de alto voltaje		Desconexión de alto voltaje		Caja de fusibles, desactivación del sistema de alto voltaje		Ultracondensador de alto voltaje



# Audi A3 / S3 / RS3

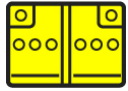
Sportback, 2019 - 2024

## 3. Eliminar peligros directos / normas de seguridad

Desconexión del encendido



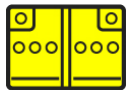
Desactivación de la red de a bordo de 12 V



Localizar la batería de 12 V  
Desembornar el polo negativo (-)



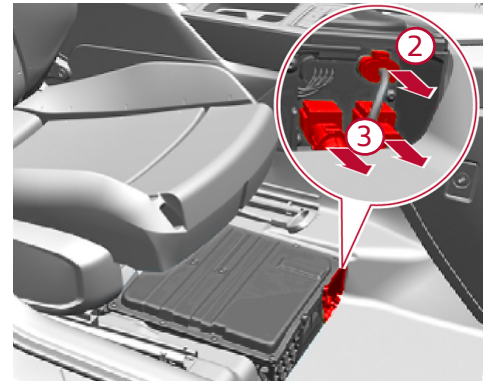
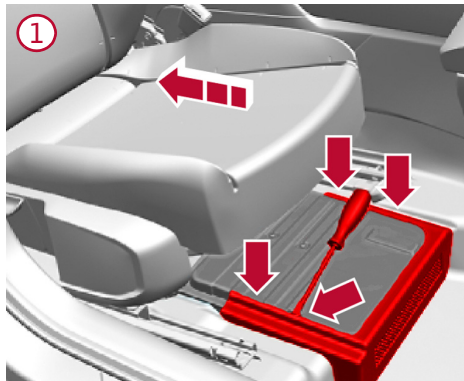
Desactivación de la red de a bordo de 48 V



Desplazar hacia atrás el asiento del acompañante y retirar la cubierta de la batería.

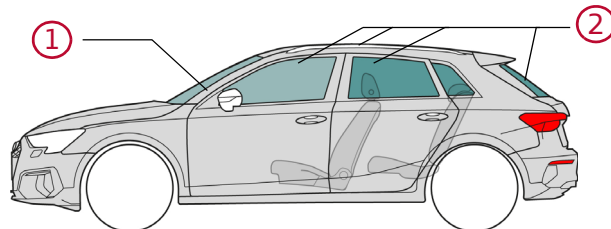
Extraer el conector en la parte delantera de la batería

LI ION



En caso de accidentes relacionados con la activación del airbag, la red de a bordo de 48 V se desactiva automáticamente.

## 4. Acceso a los ocupantes



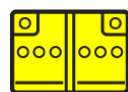
**Tipos de vidrio:**

- ① Vidrio laminado de seguridad
- ② Vidrio monocapa de seguridad

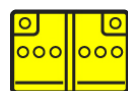
## 5. Energía acumulada / líquidos / gases / sustancias sólidas



máx 55 l



12 V



48 V  
Opcional



LI ION



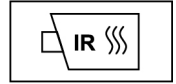
# Audi A3 / S3 / RS3

Sportback, 2019 - 2024

## 6. En caso de incendio



En caso de daños o uso inadecuado, las baterías de iones de litio pueden entrar en ignición de forma espontánea de inmediato o pasado un tiempo o volver a entrar en ignición después de haber sido extinguido el incendio.  
¡Debe llevarse el equipo de protección correspondiente!



## 10. Explicación de los pictogramas utilizados

Inflamable	Explosivo	Corrosivo, irritante cutáneo	Peligro grave para la salud	Peligro para el medio ambiente	Vehículo de gasolina	Vehículo diésel	Atención, peligro
	<b>LI ION</b> Batería de iones de litio						
Utilizar cámara térmica infrarroja		Extinguir con agua en grandes cantidades	Desbloquear el capó del motor	Desbloquear el capó del Maletero			