

# A6

e-tron



Hinnakiri 2026

# Audi A6 Sportback e-tron

# 2026

Mark ja mudel	Aku Neto / Bruto kWh	Mudelikood	Energiatarve, kombineeritud kWh/100 km	Võimsus, kW	Pöördemoment, Nm	Hind km-ga, EUR
<b>A6 Sportback e-tron</b>	75,8 / 83,0	GHA ABA	15,4 - 13,3 (WLTP)	210	435	<b>60 500,00</b>
<b>A6 Sportback e-tron performance</b>	94,9 / 100	GHA AC8	15,8 - 13,6 (WLTP)	270	565	<b>69 300,00</b>
<b>A6 Sportback e-tron quattro</b>	94,9 / 100	GHA AD8	16,6 - 14,4 (WLTP)	315	855	<b>74 700,00</b>

Reval Auto Esindused OÜ jätab endale õiguse muuta hindu ette teatamata, käesolev hinnakiri muudab kehtetuks varasemad.

# Audi A6 Avant e-tron

# 2026

Mark ja mudel	Aku Neto / Bruto kWh	Mudelikood	Energiatarve, kombineeritud kWh/100 km	Võimsus, kW	Pöördemoment, Nm	Hind km-ga, EUR
<b>A6 Avant e-tron</b>	75,8 / 83,0	GH5 ABA	16,3 - 14,0 (WLTP)	210	435	<b>62 800,00</b>
<b>A6 Avant e-tron performance</b>	94,9 / 100	GH5 AC8	16,8 - 14,3 (WLTP)	270	565	<b>71 500,00</b>
<b>A6 Avant e-tron quattro</b>	94,9 / 100	GH5 AD8	17,7 - 15,2 (WLTP)	315	855	<b>76 900,00</b>

Reval Auto Esindused OÜ jätab endale õiguse muuta hindu ette teatamata, käesolev hinnakiri muudab kehtetuks varasemad.

# Audi A6 e-tron standardvarustus

A6 e-tron

2F1	"Audi Digital Key" - võimaldab auto avada/lukustada/käivitada nutiseadme abil (täiendav info müügikonsultandilt)	•
4UI	"Airbag" - täismõõdus turvapadjad juhile ja kaassõitjale	•
6C2	"Airbag" - külgturvapadjad esiistmetel koos peaturvapadjadega ja turvakardin esiistmete vahel	•
2H9	"Audi drive select®" - võimaldab muuta mootori kiirenduskarakteristikat ja roolitundlikkust	•
IW4	"Audi Online Car Care" - hädaabi- ja rikkekõne valmidus; telefoni myAudi rakenduse kaudu: asukoht, olek, sõiduandmed, kliimaseadme juhtimine, alarmisignalisatsiooni teavitused	•
9S9	"Audi Virtual cockpit Plus", täisdigitaalne 11,9" OLED näidikute paneel armatuurilauas, lisa MMI funktsioonid	•
8J3	"Autonomous emergency braking" - kaameraga turvalisussüsteem, mis hoiatab sõiduki juhti võimaliku ohu eest ja vajadusel suurendab pidurdusjõudu või teostab täieliku mahapidurduse	•
8T3	Adaptiivne püsikiirushoidja	•
6I3/JX1	Assistentsüsteem - sõidurajalt kõrvalekaldumise hoiatussüsteem, sh ristmikuassistent	•
J9P	Aku - 83 kWh liitium-ioon tüüpi aku (tehasegarantiiga 8 aastat või läbisõiduni 160 000 km) - e-tron mudelil	•
J9G	Aku - 100 kWh liitium-ioon tüüpi aku (tehasegarantiiga 8 aastat või läbisõiduni 160 000 km) - performance ja quattro mudelil	•
4K5/7AA	"Comfort key" - võtmeta avamis- ja lukustamissüsteem	•
5TG	Dekoorliistud salongis - matt harjatud alumiinium, antratsiit	•
QV3	Digitaalne raadio vastuvõtt (DAB), signaali vastuvõtmine sõltub asukohamaal pakutavatest raadiokanalitest	•
8I7/8VG 8G1/9I8	Esi- ja tagalaternad LED-tehnoloogiaga, sh dünaamilised suunatud esilaternates, Coming-/Leaving Home süsteem ning kaugtulede ümberlülitamise assistent	•
FP1	"Functions on demand" - võimaldab autole myAudi veebipoest erinevaid funktsioone juurde tellida (täpsem info Audi esindusest)	•
EA0	Garantii - 2 aastat, läbisõidupiiranguta	•
1M5	Haakeseadme valmidus	•
4A3	Istmed - elektrilise soojendusega esiistmed	•
3A2	Istmed - i-Size kinnitused kõrvalistuja istmel ning i-Size kinnitused ja "Top Tether" tagaistmetel	•
3L3	Istmed - manuaalne esiistmete kõrguse, kauguse roolist ja seljatoe kalde reguleerimise võimalus	•
7P1	Istmed - elektriliselt reguleeritavad nimmetoed	•
Q1A/N2M	Istmed - standardistmed kaetud tekstiilpolstriga "Reason"	•
3NT	Istmed - tagaistme seljatugi allaklapitav (osaliselt või täielikult)	•
0TD	Jalamatid ees ja taga, veluurist	•
EM3	Juhi väsimuse tuvastamine - tähelepanu hajumisel annab visuaalse ja akustilise hoiatuse	•
9AU	Komfortkliimaseade - 3-tsooniline automaatne kliimaseade koos päikesesensoriga, eraldi reguleerimisega juhile, kaassõitjale ning taga istujatele	•
4GQ/4KC	Klaasid - esiklaas ning küljeklaasid suurendatud valguspeegeldusvõimega, sh esiklaasil suurendatud mürasummutus	•
6E3	Kätugi esiistmete vahel	•
NJ2	Laadija seinakinnitus ja pistiku hoidik	•
JS1	Laadimisliides - lisa AC laadimisliides kõrvalistuja pool (laadida saab vaid ühe liidese kaudu korraga)	•
70T/73P 76H/NW1	Laadimissüsteem "compact" - sh tava- ja tööstuspistikuga laadimiskaabel ning Mode 3 laadimiskaabel	•
KB3	Laadimissüsteem - kuni 11 kW laadimisvõimsus	•
6NJ	Laepolster - tekstiilpolster, värvus vastavalt valitud sisuvärvile	•
7HB/Q8A	Laiendatud nahapakett - musta värvi armatuuri ülaosa koos kontrastõmblustega, sh kunstnahaga kaetud käetugi ning keskkonsool	•

# Audi A6 e-tron standardvarustus

A6 e-tron

4H5	Lastelukk tagaustel, elektriline	•
4ZB	Liistud - alumiinium optikaga liistud külmiste akende ümber	•
QR9	Liiklusmärkide kaamerapõhine tuvastussüsteem	•
7M1	Läve katteliistud alumiiniumist, ees	•
9VD	Kõlarisüsteem "Audi Sound System" - (10 kõlarit, 6 kanaliga helivõimendi koguväljundvõimsusega 180 vatti)	•
IU6	Meedialiides - "Audi Application store and Smartphone interface"	•
UE8	Meedialiides - Laadimispesad tagaistme keskkonsoolis(2 x USB-C)	•
7UG/IT3	MMI® navigatsioon "Plus" koos "MMI Touch" (14,5" puuetundlik ekraan) ning "Audi connect"	•
QE9	Pagasiruum - lisa panipaik auto esiosas	•
3CX	Pagasiruumi eraldusvõrk, eemaldatav (ainult Avant)	•
4E7	Pagasiruumiluuk elektriliselt avatav/suletav koos programmeeritava luugi avanemisnurgaga	•
9X0/KA2 FT1	Parkimisassistent "Plus" - parkimisabi sõiduki esi- ja tagaosas koos tahavaatekaameraga, sh parkimisassistent	•
4L6	Peeglid - automaatselt tumenev tahavaatepeegel	•
1J2	Peeglid - projektsioonvalgus välispeeglites	•
6XK	Peeglid - välispeeglid elektriliselt reguleeritavad, soojendatavad ja kokkuklapitavad ning automaatselt tumenevad	•
6FA	Peeglid - välispeeglite korpus värvitud kerevärvi	•
4G3	Põikeassistent - hoiatab juhti võimaliku takistuse eest ja vajadusel abistab juhti takistusest möödasaõidul	•
7K3	Rehvirõhu/-temperatuuri kontrollisüsteem anduritega - optilise ja akustilise hoiatusega ühe või enama ratta rõhukao korral, sh kuvatakse rehvitemperatuuri näidud	•
2ZB	Rooliratas - multifunktsionaalne nahkkattega rool, nelja kodaraga disain	•
UH2	Seisupidur koos "Auto release"-funktsiooniga, sh sõidualustamise assistent	•
GA1	Seisusoojendus/-jahutus - võimaldab autot soojendada või jahutada läbi MMI/myAudi rakenduse	•
9M3	Soojuspump - elektrikomponentidest tekkivat soojust energiat ning välisõhku kasutatakse auto salongi soojendamiseks	•
0Y3	Suurendatud külmakindlus	•
1X1	quattro nelikveosüsteem (quattro mudel)	•
1X2	Tagavedu (e-tron, e-tron performance mudelid)	•
9ZV	Telefon ja kommunikatsioon - Telefonialus koos laadimisvõimalusega, sh Bluetooth ühendamisvõimalus	•
110	Turvavööd - kõigil viiel istmekohal, akustilise hoiatussüsteemiga	•
2Z7	Tähised - mudeli tähis tagaluugil	•
1G8	Tööriistakomplekt auto pagasiruumis	•
QQ1	Valgustus pakett I - Ambient valgustus ustes ning armatuuril (valget värvi), sisenemistuled esiustes ning jalavalgustus ees	•
1BA	Vedrustus - tavavedrustus "Dynamic"	•
60Y	Veljed - kergmetallveljed 8,0J   8,5J x 19", 5-kodaraga "Dynamic" disain,rehvidega 225/55 R19   245/50 R19	•
2K5	Värv - "advanced" disainiga kaitserauad	•
1T9	Ohukolmurk, autoapteek ja helkurvest	•

• - standardvarustus; ○ - lisavarustus; - - võimalus puudub

# Lisavarustus Audi A6 e-tron

# 2026

Kood	Lisavarustus	Hind, EUR
2H6	"Audi drive select assistant" - sõltuvalt teekattest/sõiduolukorrast aktiveerib sõiduk ise sõidurežiimi ("Balanced"/"Comfort"/"Dynamic"), režiimi saab ise igal ajal muuta	105,00
6C4	"Airbag" - külgturvapadjad tagaistmel	420,00
PG3	"Comfort key" koos Safelocki ning alarmsüsteemiga - võtmeta avamis- ja lukustamissüsteem	585,00
QJ3	Dekoorelemendid interjööris - lülitid/nupud kaetud vanaadium-optikaga	ainult koos S line salongipaketiga; PQ2/PQ3 275,00
7TL	Dekoorliistud salongis - vulkaan-hall saarepuu	ainult koos PWA/PWB/PWC/PWE/PWF/PWT 275,00
7TT	Dekoorliistud salongis - pruun oliivipuu	ainult koos PWA/PWB/PWC/PWE/PWF/PWT 275,00
5MV	Dekoorliistud salongis - matt harjatud alumiinium, antratsiit	ainult koos S line salongipaketiga 275,00
5MC	Dekoorliistud salongis - "High-Tech Mesh", antratsiit	ainult koos S line salongipaketiga 490,00
5MK	Dekoorliistud salongis - "Carbon Square" struktuurne	ainult koos S line salongipaketiga 610,00
PAH	Disainipakett (eksterjööör) - "Black Appearance package Plus", musta värvi elemendid auto eksterjööris, musta värvi peeglikorpused, sh antratsiit-hallid Audi "rõngad" auto esi- ja tagaosas	ainult koos PY2 930,00
9NY	Elektroniline sõidupäevik - võimalik dokumenteerida sõiduki kasutamist (reisi kuupäev ja kellaaeg, algus ja sihtkohad, läbisõit, reisi eesmärk)	580,00
K55	Esiklaasile info kuvamise võimalus - "Augmented reality Head-up display"	ainult koos PQ1/PQ2/PQ3 1 685,00
8X1	Esilaternate pesuseade	315,00
8IY	Esilaternad "LED Plus" tehnoloogiaga	ainult koos PQ1 835,00
PXC	Esilaternad "Matrix LED" tehnoloogiaga	ainult koos PQ1 1 140,00
LW1	Esilaternad - vahetatavad tulede signatuurid	ainult koos 8IY/PXC/PQ2/PQ3 175,00
1D4	Haakeseade, mehaaniline	1 285,00
4D3	Istmed - esiistmete ventilatsioon	ainult koos PV3; PWE/PWL/PWO/PWF/YYC 1 050,00
5ZC	Istmed - komfortpeatoed esiistmetel	ainult koos PWA/PWB/PWC/PWT 150,00
PV3	Istmed - elektriliselt reguleeritavad esiistmed koos mälu funktsiooniga juhi istmele ning välispeeglitele	1 130,00
QL5	Klaasid - klaasid tumendatud alates B-piilarist tahapoole	530,00
VW5	Klaasid - esiuste klaasid suurendatud mürasummutusvõimega	175,00
PYE	Kliimapakett - elektriline roolisoojendus, seisuoojendus/-jahutus "Comfort", elektrilise soojendusega esi- ja tagaistmed	ainult koos PQ1/PQ2/PQ3; 1XY/2FS/2ZQ 900,00
3FP	Katuseluuk - panoraam katus, klaasist, mitte-avanev ning muudetava tumedusega	2 675,00
8RT	Kõlarisüsteem "Bang & Olufsen Premium Sound System with 3D sound" koos kõlaritega peatugedes (16 kõlarit + 4 kõlarit peatugedes, koguväljundvõimsus 830 vatti)	ainult koos sportistmetega; PYH 570,00
PYH	MMI® experience Plus - "Bang & Olufsen Premium Sound System with 3D sound" (16 kõlarit, 730 vatti), "Ambient Lighting package Plus" valgustuspakett, USB pesad suurendatud laadimisvõimekusega	ainult koos PQ1/PQ2/PQ3 2 530,00
KB4	Laadimissüsteem - kuni 22 kW laadimisvõimsus	1 050,00
73Q	Laadimiskaabel - tööstuspistikuga laadimiskaabel (32A / 400V), 22 kW laadimissüsteemile	0,00
6NQ	Laepolster - musta värvi	330,00
JH1	Lisaekraan kõrvalistuja ees armatuuril - 10,9" puuetundlik ekraan, kasutada on võimalik "Audi App store", multimeediat ning võimalik abistada juhti navigatsioonisüsteemi sihtkoha valikuga	ainult koos PQ2/PQ3 900,00
QE2	Panipaigapakett - võrgud esiistmete seljatugede taga ning pagasiruumis, lisa panipaigad salongis ning lukustatav kindalaegas	490,00
QK5	Pardakaamera - tahavaatepeegli alusesse integreeritud kaamera	350,00
6FQ	Peeglid - välispeeglite korpus "Carbon"	805,00
PAF	Peeglid - virtuaalsed välispeeglid (kaamerateaga peeglisüsteem, kuvab kaamerapildi uksepolti ülaosas asetsevatele OLED - tehnoloogiaga ekraanidele)	ainult koos PQ2/PQ3 1 690,00

Kood	Lisavarustus	Hind, EUR
PC2	<b>Pidurid - pidurisadulad värvitud kõrgläike punaseks</b>	<b>415,00</b>
2C7	<b>Roolisamba asendi elektriline reguleerimine, võimaldab muuta rooliratta kõrgust ja kaugust istmest</b>	ainult koos PQ3 <b>470,00</b>
2ZQ	<b>Rooliratas - multifunktsionaalne nahkkattega rool, nelja kodaraga disain ning käiguvahetusfunktsiooniga</b>	ainult koos salongipaketiga; PQ2/PQ3 <b>145,00</b>
2FS	<b>Rooliratas - multifunktsionaalne nahkkattega sportrool, nelja kodaraga disain, "lõigatud" ala- ja ülaosaga ning käiguvahetusfunktsiooniga</b>	<b>380,00</b>
1MB	<b>Rooliratas - multifunktsionaalne sportrool, kolme kodaraga disain, "lõigatud" ala- ja ülaosaga ning käiguvahetusfunktsiooniga</b>	ainult koos PWK; PQ2/PQ3 <b>425,00</b>
1XY	<b>Rooliratas - multifunktsionaalne nahkkattega sportrool, kolme kodaraga disain, "lõigatud" ala- ja ülaosaga ning käiguvahetusfunktsiooniga</b>	ainult koos S line salongipaketiga <b>425,00</b>
PWA	<b>Salongipakett I - musta värvi</b> - standardistmed kaetud nahk/kunstnahk polstriga (N1P), musta värvi elemendid keskkonsoolis, laiendatud nahapakett, läve katteliistud valgustusega	<b>1 895,00</b>
PWB	<b>Salongipakett II - pruuni värvi</b> - standardistmed kaetud nahk/kunstnahk polstriga (N1P), musta värvi elemendid keskkonsoolis, laiendatud nahapakett, läve katteliistud valgustusega	<b>1 895,00</b>
PWC	<b>Salongipakett III - beeži värvi</b> - standardistmed kaetud nahk/kunstnahk polstriga (N1P), musta värvi elemendid keskkonsoolis, laiendatud nahapakett, läve katteliistud valgustusega	<b>1 895,00</b>
PWT	<b>Salongipakett IV - halli värvi</b> - standardistmed kaetud nahk/kunstnahk polstriga (N1P), musta värvi elemendid keskkonsoolis, laiendatud nahapakett, läve katteliistud valgustusega	<b>1 895,00</b>
PWD	<b>Salongipakett V - musta värvi</b> - sportistmed kaetud tekstiilpolstriga "Reason" (N2E)	<b>540,00</b>
PWE	<b>Salongipakett VI - musta värvi</b> - sportistmed kaetud nahk/kunstnahk polstriga (N1X), musta värvi elemendid keskkonsoolis, laiendatud nahapakett, läve katteliistud valgustusega	<b>2 420,00</b>
PWF	<b>Salongipakett VII - beeži värvi</b> - sportistmed kaetud nahk/kunstnahk polstriga (N1X), musta värvi elemendid keskkonsoolis, laiendatud nahapakett, läve katteliistud valgustusega	<b>2 420,00</b>
PWK	<b>S line salongipakett I - musta värvi</b> - sportistmed kaetud tekstiil/kunstnahk polstriga koos "S" logodega esiistmete seljatugedel (N2U), musta värvi elemendid keskkonsoolis, laiendatud nahapakett (tekstiilpolster keskkonsoolil ning uksepolstritel), läve katteliistud valgustusega, tume laepolster	ainult koos 5MC/5MV/5MK; 1MB/1XY <b>1 920,00</b>
PWL	<b>S line salongipakett II - musta värvi</b> - sportistmed kaetud nahk/kunstnahk polstriga koos "S" logodega esiistmete seljatugedel (N1D), musta värvi elemendid keskkonsoolis, laiendatud nahapakett, läve katteliistud valgustusega, tume laepolster	ainult koos 5MC/5MV/5MK; 1XY <b>2 925,00</b>
PWM	<b>S line salongipakett III - halli värvi</b> - sportistmed kaetud nahk/kunstnahk polstriga koos "S" logodega esiistmete seljatugedel (N1D), musta värvi elemendid keskkonsoolis, laiendatud nahapakett (tekstiilpolster keskkonsoolil ning uksepolstritel), läve katteliistud valgustusega, tume laepolster	ainult koos 5MC/5MV/5MK; 1XY <b>2 685,00</b>
PWN	<b>S line salongipakett IV - musta värvi</b> - sportistmed kaetud mikrofiiber/nahkpolstriga koos "S" logodega esiistmete seljatugedel (N2S), musta värvi elemendid keskkonsoolis, laiendatud nahapakett (mikrofiiber), läve katteliistud valgustusega, tume laepolster	ainult koos 5MC/5MV/5MK; 1XY <b>3 215,00</b>
PWO	<b>S line salongipakett V - musta värvi</b> - "S Plus" sportistmed kaetud "Fine Nappa" nahkpolstriga koos "S" logodega esiistmete seljatugedel (N3M), musta värvi elemendid keskkonsoolis, laiendatud nahapakett (mikrofiiber), läve katteliistud valgustusega, tume laepolster ning pneumaatiliselt reguleeritavad nimmetoed koos massaažifunktsiooniga	ainult koos 5MC/5MV/5MK; 4D3; PV3;1XY <b>4 730,00</b>
YYB	<b>S line salongipakett VI - musta värvi punaste õmblustega</b> - sportistmed kaetud mikrofiiber/nahkpolstriga koos "S" logodega esiistmete seljatugedel (N2S), mustad turvavööd punaste ääristega, musta värvi elemendid keskkonsoolis, dekoorelemendid interjööris vanaadium-optikaga, laiendatud nahapakett (mikrofiiber), läve katteliistud valgustusega ning tume laepolster	ainult koos 5MC/5MV/5MK; 1XY <b>5 100,00</b>
YYC	<b>S line salongipakett VII - musta värvi punaste õmblustega</b> - "S plus" sportistmed kaetud "Fine Nappa"/"Milano" nahkpolstriga koos "S" logodega esiistmete seljatugedel (N3M), mustad turvavööd punaste ääristega, musta värvi elemendid keskkonsoolis, dekoorelemendid interjööris vanaadium-optikaga, laiendatud nahapakett (mikrofiiber), läve katteliistud valgustusega, tume laepolster ning pneumaatiliselt reguleeritavad nimmetoed koos massaažifunktsiooniga	ainult koos 5MC/5MV/5MK; 1XY; 4D3 <b>7 550,00</b>
SJ5	<b>Spoiler tagaluugil "Carbon"</b>	ainult Sportback <b>1 110,00</b>
PQ1/615 UD7	<b>Tehnikapakett "Tech"</b> <ul style="list-style-type: none"> <li>• valgustusega Audi "rõngad" auto tagaosas</li> <li>• "Audi Side assist" - sõiduraja vahetamise abisüsteem ning ristmikuassistent (ristisuunalise liikluse hoiatus auto tagaosas)</li> <li>• "Audi Proactive occupant protection" - integreeritud turvalisus-süsteem (ennetavad kaitsemeetmed ohuolukorras - eesmist turvavööde pingutus, akende sulgemine ja ohutulede aktiveerimine)</li> <li>• "LED Pro" tagalaternad</li> </ul>	ainult koos 8IY/PXC <b>1 500,00</b>

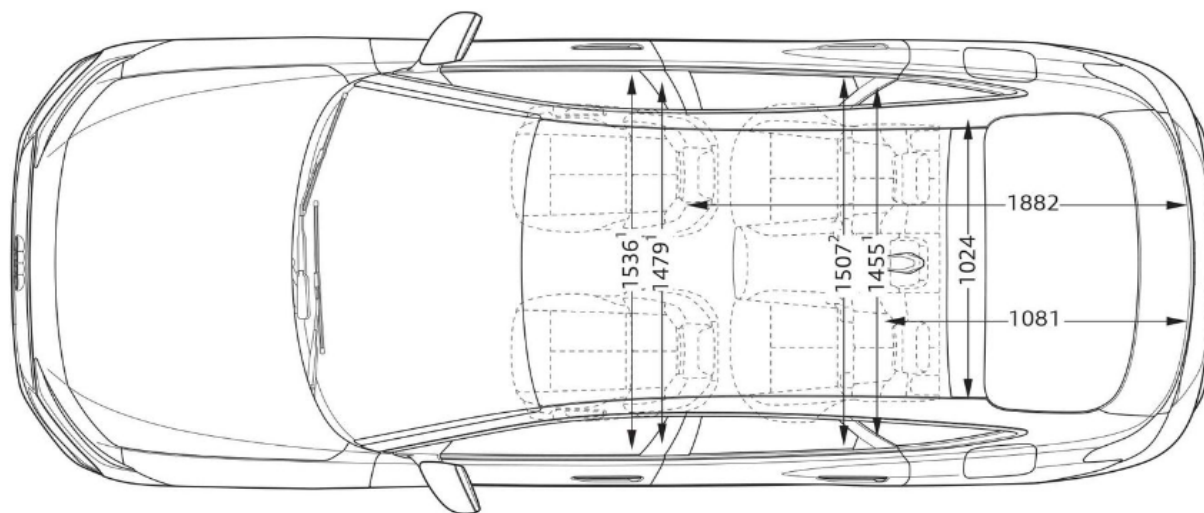
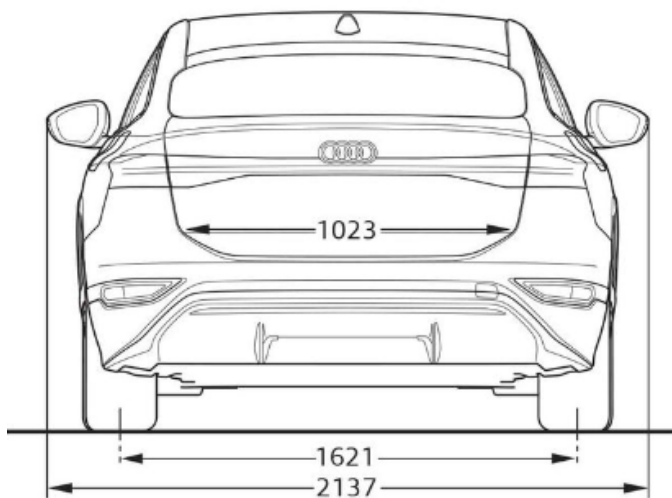
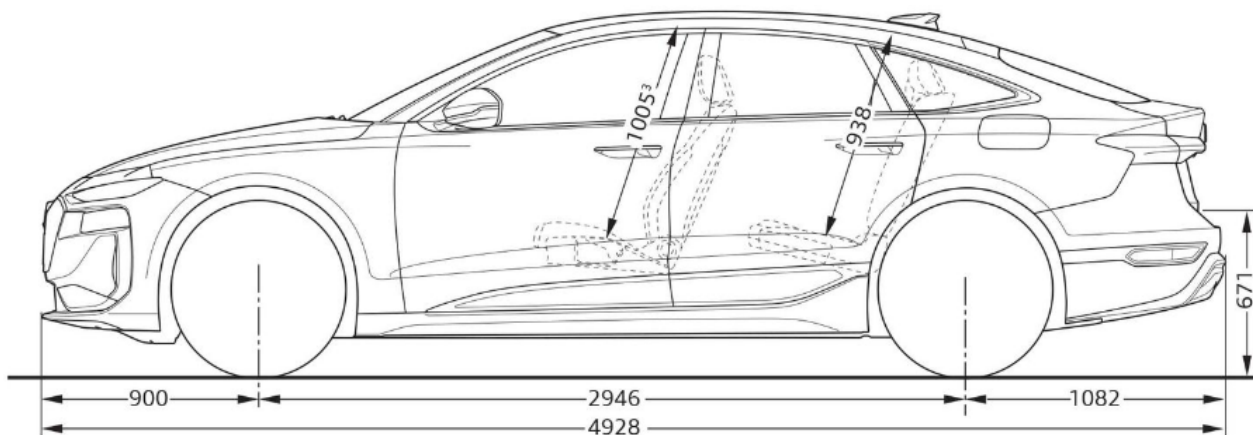
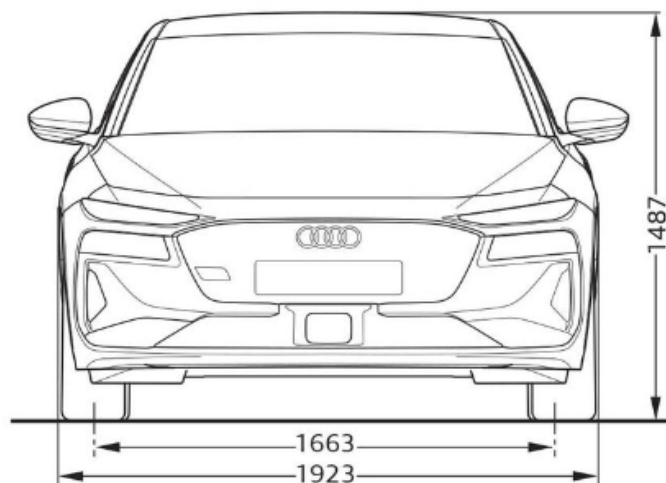
Kood	Lisavarustus	Lisaks	Hind, EUR
PQ2/615 GJ7/UD7	<b>Tehnikapakett "Tech Plus"</b> <ul style="list-style-type: none"> <li>• valgustusega Audi "rõngad" auto tagaosas</li> <li>• "Audi Side assist" - sõiduraja vahetamise abisüsteem ning ristmikuassistent (ristisuunalise liikluse hoiatus auto tagaosas)</li> <li>• "Audi Proactive occupant protection" - integreeritud turvalisus-süsteem (ennetavad kaitsemeetmed ohuolukorras - eesmistest turvavööde pingutus, akende sulgemine ja ohutulede aktiveerimine)</li> <li>• "LED Pro" tagalaternad</li> </ul>	<ul style="list-style-type: none"> <li>• e-tron sport sound</li> <li>• "Surround view" kaamerad</li> <li>• "Matrix LED" esilaternad</li> <li>• "Adaptive cruise assist Plus" - aktiivne reahoidja, hoiab sõidukit sõiduraja keskel, samaaegselt aitab hoida stabiilset sõidukiirust ning distantsi eesoleva sõidukiga, samuti aitab juhti reavahetusel</li> </ul>	ainult koos 2ZQ/2FS/1MB/1XY <b>4 550,00</b>
PQ3/615 GJ7/5P2 FT5/UD7	<b>Tehnikapakett "Tech Pro"</b> <ul style="list-style-type: none"> <li>• valgustusega Audi "rõngad" auto tagaosas</li> <li>• "Audi Side assist" - sõiduraja vahetamise abisüsteem ning ristmikuassistent (ristisuunalise liikluse hoiatus auto tagaosas)</li> <li>• "Audi Proactive occupant protection" - integreeritud turvalisus-süsteem (ennetavad kaitsemeetmed ohuolukorras - eesmistest turvavööde pingutus, akende sulgemine ja ohutulede aktiveerimine)</li> <li>• e-tron sport sound</li> <li>• "Matrix LED" esilaternad</li> <li>• "Adaptive cruise assist Plus" - aktiivne reahoidja, hoiab sõidukit sõiduraja keskel, samaaegselt aitab hoida stabiilset sõidukiirust ning distantsi eesoleva sõidukiga, samuti aitab juhti reavahetusel</li> </ul>	<ul style="list-style-type: none"> <li>• servosulgur ustele</li> <li>• 3D ning 360 kraadi kaamerad, sh iseparkimine MMI/myAudi rakenduse kaudu ning "Trained Parking" assistentsüsteem</li> <li>• "Digital OLED" tagalaternad</li> </ul>	ainult koos 2ZQ/2FS/1MB/1XY <b>6 890,00</b>
9ZE/CB1	<b>Telefon ja kommunikatsioon - "Audi phone box" koos LTE-toega, universaalne telefonialus võimaldamaks telefonikõnesid läbi "Bluetooth" ühenduse</b>		<b>355,00</b>
2Z0	<b>Tähised - mudeli tähiseta tagaluugil</b>		<b>0,00</b>
1PD	<b>Vargusevastased rattapoldid, võimaldavad ratast vabastada ainult spetsiaalse adapteri abil</b>		<b>50,00</b>
1BK	<b>Vedrustus - elektrooniliselt seadistatav õhkvedrustus "Adaptive air suspension"</b>		<b>2 500,00</b>
VC2	<b>Värvapult - "HomeLink", integreeritud programmeeritav kaugjuhtimispult garaažiukse/värava uste mugavaks avamiseks ja sulgemiseks</b>	ainult koos PQ3	<b>290,00</b>
2V4	<b>Õhuionisaator salongi esiosas - ioniseerides õhku vähendatakse kahjulikke lenduvaid osakesi ja mikroobe, mis parandab õhu kvaliteeti auto salongis</b>		<b>470,00</b>
Q80	<b>Rehvid - Run-flat rehvid 225/55 R19 103H XL   245/50 R19 105H XL</b>		<b>350,00</b>
Q87	<b>Rehvid - Run-flat rehvid 235/45 R20 100Y XL   265/40 R20 104Y XL</b>		<b>350,00</b>
44L	<b>Veljed - kergmetallveljed 8,0J   9,0J x 20", 5-topeltkodaraga disain, plaatina-hall, rehvidega 235/45 R20   265/40 R20</b>		<b>995,00</b>
55J	<b>Veljed - kergmetallveljed 8,0J   9,0J x 20", 5-kodaraga "Aero" disain, grafiit-hall, osaliselt poleeritud, rehvidega 235/45 R20   265/40 R20</b>		<b>1 345,00</b>
F10	<b>Veljed - kergmetallveljed "Audi Sport" 8,0J   9,0J x 20", 5-kodaraga "Tripod" disain, must metallik, osaliselt poleeritud, rehvidega 235/45 R20   265/40 R20</b>		<b>1 975,00</b>
C8Q	<b>Veljed - kergmetallveljed "Audi Sport" 8,0J   9,0J x 20", 10-kodaraga "Aero" disain, siid-halli värvi (matt), osaliselt poleeritud, rehvidega 235/45 R20   265/40 R20</b>		<b>2 085,00</b>
55I	<b>Veljed - kergmetallveljed 8,5J   9,5J x 21", mitmikkodaraga "S" disain, grafiit-hall, osaliselt poleeritud, rehvidega 245/40 R21   275/35 R21</b>		<b>2 220,00</b>
C2A	<b>Veljed - kergmetallveljed "Audi Sport" 8,5J   9,5J x 21", 5-kodaraga "Dynamic" disain, must metallik, rehvidega 245/40 R21   275/35 R21</b>		<b>2 850,00</b>
49E	<b>Veljed - kergmetallveljed "Audi Sport" 8,5J   9,5J x 21", 5-kodaraga "Dynamic" disain, must metallik, osaliselt poleeritud, rehvidega 245/40 R21   275/35 R21</b>		<b>2 960,00</b>
C1X	<b>Veljed - kergmetallveljed "Audi Sport" 8,5J   9,5J x 21", 5-topeltkodaraga disain, must metallik, osaliselt poleeritud, rehvidega 245/40 R21   275/35 R21</b>		<b>3 195,00</b>
PY2	<b>Värv - "S line" välispakett - "S line" disainiga kaitserauad</b>	ainult koos "Audi Sport"/55I velgedega	<b>480,00</b>
G5G5	<b>Välisvärv - Magnet-hall</b>		<b>0,00</b>
3D3D	<b>Välisvärv - Plasma-sinine metallikvärv</b>		<b>1 185,00</b>
2Y2Y	<b>Välisvärv - Glacier-valge metallikvärv</b>		<b>1 185,00</b>
0E0E/Y4T	<b>Välisvärv - Mythos-must metallikvärv</b>		<b>1 185,00</b>
2L2L	<b>Välisvärv - Typhoon-hall metallikvärv</b>	mitte koos PY2	<b>1 185,00</b>

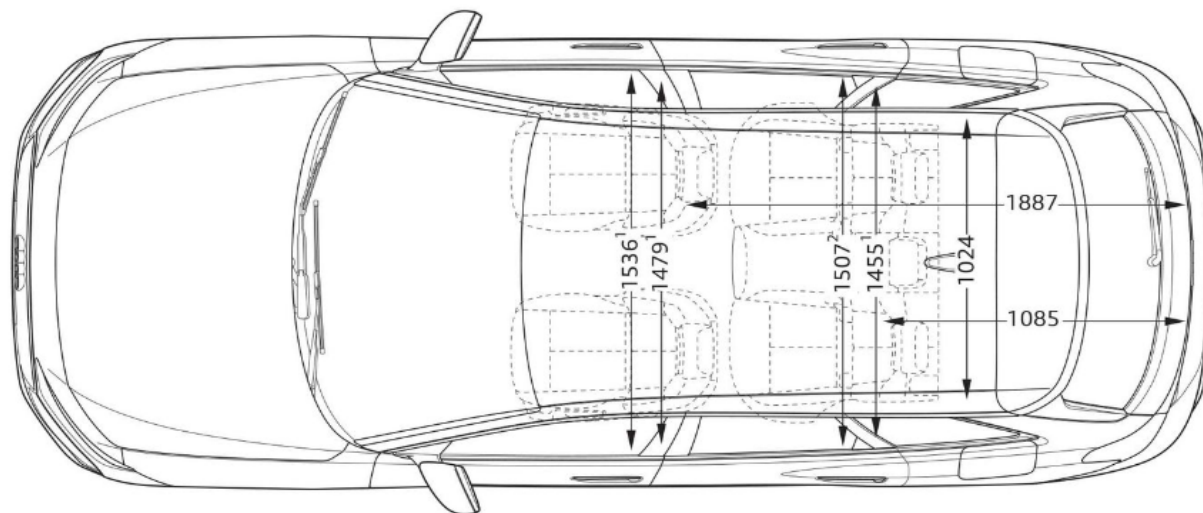
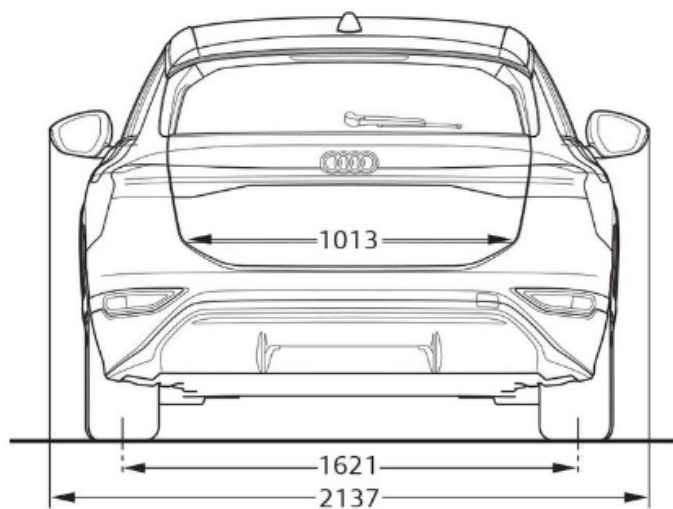
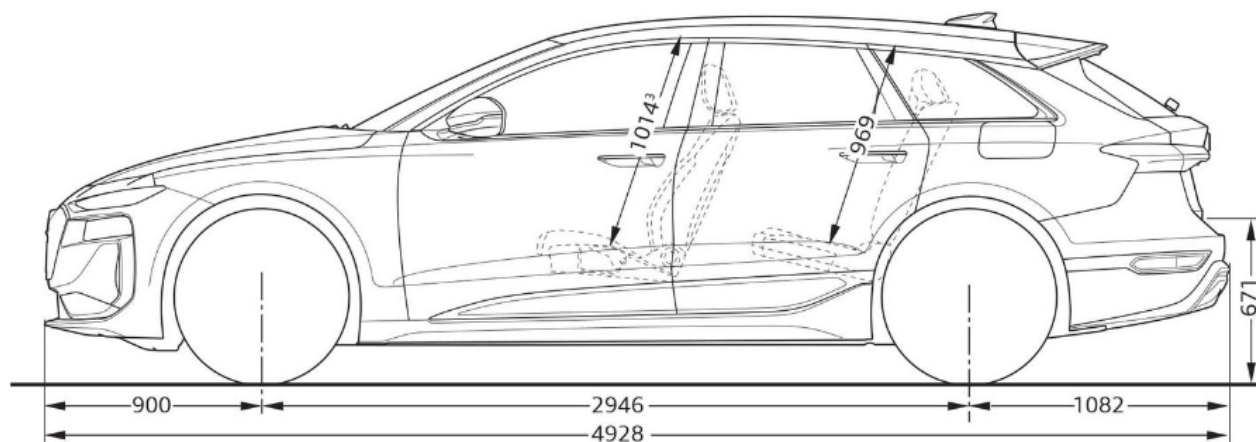
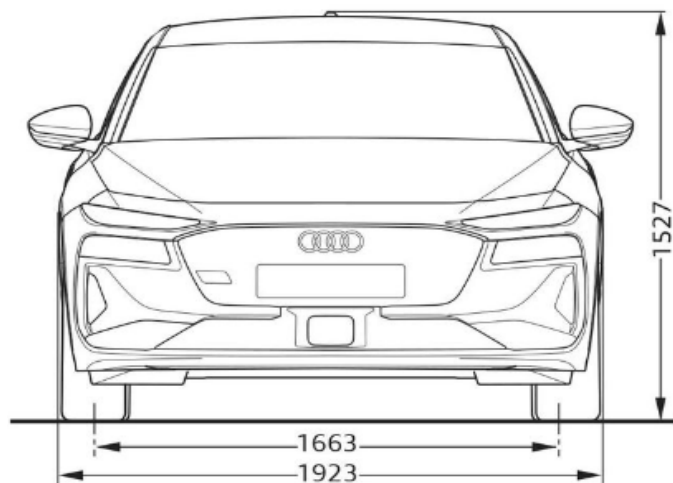
Kood	Lisavarustus	Hind, EUR
U8U8	Välisvärv - Malpelo-sinine metallikvärv	1 185,00
7M7M	Välisvärv - Siam-beež metallikvärv	ainult koos PY2 1 185,00
6Y6Y	Välisvärv - Daytona-hall pärlefektvärv	ainult koos PY2 1 185,00
EA1	Pikendatud tehasegarantii - 3 aastat (2 aastat + 1 aasta lisagarantiid), läbisõiduni 30 000 km	170,00
EA2	Pikendatud tehasegarantii - 3 aastat (2 aastat + 1 aasta lisagarantiid), läbisõiduni 60 000 km	250,00
EA3	Pikendatud tehasegarantii - 3 aastat (2 aastat + 1 aasta lisagarantiid), läbisõiduni 90 000 km	370,00
EB4	Pikendatud tehasegarantii - 3 aastat (2 aastat + 1 aasta lisagarantiid), läbisõiduni 120 000 km	440,00
EB3	Pikendatud tehasegarantii - 3 aastat (2 aastat + 1 aasta lisagarantiid), läbisõiduni 150 000 km	530,00
EA4	Pikendatud tehasegarantii - 4 aastat (2 aastat + 2 aastat lisagarantiid), läbisõiduni 40 000 km	405,00
EA5	Pikendatud tehasegarantii - 4 aastat (2 aastat + 2 aastat lisagarantiid), läbisõiduni 80 000 km	640,00
EA6	Pikendatud tehasegarantii - 4 aastat (2 aastat + 2 aastat lisagarantiid), läbisõiduni 120 000 km	950,00
EA7	Pikendatud tehasegarantii - 5 aastat (2 aastat + 3 aastat lisagarantiid), läbisõiduni 50 000 km	885,00
EA8	Pikendatud tehasegarantii - 5 aastat (2 aastat + 3 aastat lisagarantiid), läbisõiduni 100 000 km	1 500,00
EA9	Pikendatud tehasegarantii - 5 aastat (2 aastat + 3 aastat lisagarantiid), läbisõiduni 150 000 km	2 560,00
APM	Kummist porimatid ees/taga	85B061501A 041/85E061511 041 151,00
APP	Pagasiruumi matt Avant/sedaan	85A061180/85F... 126,00
APK	Pagasilaadimise läbipaistev kaitsekile tagastangele	85E061197 131,00
APU	Roostevabast terasest pedaalikatted ja jalatugi	85B064205A 245,00
AHL	Laadimiskaablite kott pagasiruumi (puhastuslapp, kindad)	85H071073A 76,00
AHK	Laadimis pistiku külmumiskaitse	85H054410 39,00
APV	Välispeegli carbonkatted reavahetusabita/abiga	85E072531/A/532/A 3Q0 852,00
AVK	Süütevõtme kate valge/punane/must/sinine/hall/pärhall/beež/sinine	85H071208... 49,00
ARA	Katuseraamid Avant	85A071126 412,00
ASB	Suusa- ja pagasibox 510l	4KE071200 Y9B 1 280,00
APA	Pardakaamera liikluse jälgimiseks ees	4K0063511 821,00
APT	Pardakaamera liikluse jälgimiseks ees/taga	4K0063511A 1 131,00
AVT	Talverattad 5-kodaraga disain 8,0J/9,0J X 20" ET40/57 Conti 235/45R20 100T; 265/40R20 100T XL	85E071490/A 17Q VikingContact 7 FR 4 767,00
AVV	LED Sisenemistuled (Audi rõngad/S/e-tron/Gecko) esiustes	4G0052133G/J/L/K 166,00
ARD	Dünaamilised ilukilbid velje keskavas	4M8071006A 151,00
APR	Audi tarvikute mugavuspakett: kokkupandav pagasikast, USB-C laadimiskaabel (USB-C või lighting), puhastus- ja lõhnakomplekt	8U0061109 850051435K/L/80A057800 139,00

Hinnad sisaldavad 24% käibemaksu. Reval Auto Esindused OÜ jätab endale õiguse muuta hindu ette teatamata, käesolev hinnakiri muudab kehtetuks varasemad.

Originaaltarvikud ning aksessuaarid leiad [www.pood.audi.ee](http://www.pood.audi.ee)







**Audi** Vorsprung durch Technik



**Audi Tallinn**

Reval Auto Esindused OÜ  
Paldiski mnt 100a, 13522 Tallinn  
Tel: 611 2000  
e-post: tallinn@audi.ee

**Audi Tartu**

Aasta Auto AS  
Sepa 24b, 51013 Tartu  
Tel: 7308 020  
e-post: audi@aastaauto.ee

**Audi teeninduskeskus Pärnus**

Reval Auto Esindused OÜ  
Tallinna mnt 87e, 80034 Pärnu  
Tel: 444 7130  
e-post: parnu@audi.ee

**Audi teeninduskeskus Virumaal**

Møller Auto Viru AS  
Narva mnt 143, 41536 Jõhvi  
Tel 680 8200  
e-post: viru@moller.ee