

Q6

SUV e-tron



Hinnakiri 2026

Audi Q6 SUV e-tron

2026

Mark ja mudel	Aku Neto / Bruto kWh	Mudelikood	Energiatarve, kombineeritud kWh/100 km	Võimsus, kW	Pöördemoment, Nm	Hind km-ga, EUR
Audi Q6 SUV e-tron	75,8 / 83	GFB A1A	18,5 - 15,6 (WLTP)	185	450	63 700,00
Audi Q6 SUV e-tron performance	94,9 / 100	GFB A28	18,9 - 15,9 (WLTP)	225	485	65 900,00
Audi Q6 SUV e-tron quattro	94,9 / 100	GFB A48	19,3 - 16,2 (WLTP)	315	855	73 100,00

Reval Auto Esindused OÜ jätab endale õiguse muuta hindu ette teatamata, käesolev hinnakiri muudab kehtetuks varasemad.

Audi Q6 SUV e-tron standardvarustus

Q6 SUV e-tron

2F1	"Audi Digital Key" - võimaldab auto avada/lukustada/käivitada nutiseadme abil (täiendav info müügikonsultandilt)	•
2H9	"Audi drive select®" - võimaldab muuta mootori kiirenduskarakteristikat ja roolitundlikkust	•
79H	Audi Side assist - sõiduraja vahetamise abisüsteem ning ristmikuassistent (ristisuunalise liikluse hoiatus auto tagaosas)	•
1W3	"Audi Online Car Care" - hädaabi- ja rikkekõne valmidus; telefoni myAudi rakenduse kaudu: asukoht, olek, sõiduandmed, kliimaseadme juhtimine	•
9S9	"Audi Virtual cockpit Plus", täisdigitaalne 11,9" OLED näidikute paneel armatuurlauas, lisa MMI funktsioonid	•
8J3	"Autonomous emergency braking" - kaameraga turvalisussüsteem, mis hoiatab sõiduki juhti võimaliku ohu eest ja vajadusel suurendab pidurdusjõudu või teostab täieliku mahapidurduse	•
4UI	"Airbag" - täismõõdus turvapadjad juhile ja kaassõitjale	•
6C2	"Airbag" - külgturvapadjad esiistmetel koos peaturvatjadega ja turvakardin esiistmete vahel	•
JX1	Assistentsüsteem - ristmikuassistent sõiduki esiosas - anduritega turvalisussüsteem, mis hoiatab juhti läheneva sõiduki eest, toimib kiirusel kuni 65 km/h	•
6I3	Assistentsüsteem - sõidurajalt kõrvalekaldumise hoiatussüsteem	•
8T3	Adaptiivne püsikiirushoidja	•
J9P	Aku - 83 kWh liitium-ioon tüüpi aku (garantii 8 aastat või 160 000 km) e-tron mudelil	•
J9G	Aku - 100 kWh liitium-ioon tüüpi aku (garantii 8 aastat või 160 000 km) performance, quattro mudelil	•
4K5	"Comfort key" - võtmeta avamis- ja lukustamissüsteem	•
5MA	Dekoorliistud salongis - vulkaan-hall	•
QV3	Digitaalne raadio vastuvõtt (DAB), signaali vastuvõtmine sõltub asukohamaal pakutavatest raadiokanalitest	•
8IT/8VG 8G1/9I8	Esi- ja tagalaternad LED-tehnoloogiaga, sh kaugtulede ümberlülitamise assistent, dünaamilised suunatud esi- ja tagalaternates ning Coming-/Leaving Home süsteem	•
FP1	"Functions on demand" - võimaldab autole myAudi veebipoest erinevaid funktsioone juurde tellida (täpsem info Audi esindusest)	•
EA0	Garantii - 2 aastat, läbisõidupiiranguta	•
1M5	Haakeseadme valmidus	•
4A3	Istmed - elektrilise soojendusega esiistmed	•
3A2	Istmed - i-Size kinnitused kõrvalistuja istmel ning i-Size kinnitused ja "Top Tether" tagaistmetel	•
3L3	Istmed - manuaalne esiistmete kõrguse, kauguse roolist ja seljatoe kalde reguleerimise võimalus	•
Q1A/N2M	Istmed - standardistmed kaetud tekstiilpolstriga "Reason"	•
3NT	Istmed - tagaistme seljatugi osaliselt või täielikult allaklapitav	•
0TD	Jalamatid ees ja taga, veluurist	•
EM3	Juhi väsimuse tuvastamine - tähelepanu hajumisel annab visuaalse ja akustilise hoiatuse	•
9AU	Komfortkliimaseade - 3-tsooniline automaatne kliimaseade koos päikesesensoriga, eraldi reguleerimisega juhile, kaassõitjale ning taga istujatele	•
3S2	Katusereelingud - musta värvi	•
4GQ/4KC	Klaasid - klaasid suurendatud valguspeegeldusvõimega, sh suurendatud mürasummutus esiklaasil	•
6E1	Käetugi esiistmete vahel	•
NJ2	Laadija seinakinnitus ja pistiku hoidik	•
JS1	Laadimisliides - lisa AC laadimisliides kõrvalistuja pool (laadida saab vaid ühe liidese kaudu korraga)	•

Audi Q6 SUV e-tron standardvarustus

Q6 SUV e-tron

70T/73P 76H/NW1	Laadimissüsteem "compact" - sh tava- ja tööstuspistikuga laadimiskaabel ning Mode 3 laadimiskaabel (11 kW)	•
KB3	Laadimissüsteem - kuni 11 kW laadimisvõimsus	•
6NJ	Laepolster - tekstiilpolster, värvus vastavalt valitud sisuvärvile	•
7HB/Q8A	Laiendatud nahapakett - musta värvi armatuuri ülaosa koos kontrastõmblustega, sh kunstnahaga kaetud käetugi ning keskkonsool	•
4ZA	Liistud - musta värvi liistud külgmiste akende ümber	•
QR9	Liiklusmärkide kaamerapõhine tuvastussüsteem	•
7M1	Läve katteliistud alumiiniumist, ees	•
4E7	Pagasiruumiluuk elektriliselt avatav/suletav koos programmeeritava luugi avanemisnurgaga	•
QE9	Panipaik auto esiosas, mahuga 64 liitrit	•
9X0/KA2 FT1	Parkimisassistent "Plus" - parkimisabi sõiduki esi- ja tagaosas koos tahavaatekaameraga, sh parkimisassistent	•
6XD	Peeglid - välispeeglid elektriliselt reguleeritavad ja soojendatavad	•
6FA	Peeglid - välispeeglite korpus värvitud kerevärvi	•
4G3	Põikeassistent - hoiatab juhti võimaliku takistuse eest ja vajadusel abistab juhti takistusest möödasõidul	•
9VD	Kõlarisüsteem "Audi Sound System" - (10 kõlarit, 6 kanaliga helivõimendi koguväljundvõimsusega 180 vatti)	•
IU6	Meedialiides - "Audi Application store and Smartphone interface"	•
UE8	Meedialiides - Laadimispesad tagaistme keskkonsoolis (2 x USB-C)	•
7UG/IT3	MMI® navigatsioon "Plus" koos "MMI Touch" (14,5 tolline puutetundlik ekraan) ning "Audi connect"	•
7K3	Rehvirõhu/-temperatuuri kontrollsüsteem anduritega - optilise ja akustilise hoiatusega ühe või enama ratta rõhukao korral, sh kuvatakse rehvitemperatuuri näidud	•
2ZB	Rooliratas - multifunktsionaalne nahkkattega rool, kahe kodaraga disain	•
UH2	Seisupidur koos "Auto release"-funktsiooniga, sh sõidualustamise assistent	•
GA1	Seisusoojendus/-jahutus - võimaldab autot soojendada või jahutada läbi MMI/myAudi rakenduse	•
9M3	Soojuspump - elektrikomponentidest tekkivat soojusenergiat ning välisõhku kasutatakse auto salongi soojendamiseks	•
0Y3	Suurendatud külmakindlus	•
9ZV	Telefon ja kommunikatsioon - Telefonialus koos laadimisvõimalusega, sh Bluetooth ühendamisvõimalus	•
1I0	Turvavööd - kõigil viiel istmekohal, akustilise hoiatussüsteemiga	•
2Z7	Tähised - mudeli tähis tagaluugil	•
1G8	Tööriistakomplekt auto pagasiruumis	•
QQ1	Valgustus pakett I - Ambient valgustus ustes ning armatuuril (valget värvi), sisenemistuled esiustes ning jalavalgustus ees	•
1BA	Vedrustus - tavavedrustus "Comfort"	•
C5F	Veljed - kergmetallveljed 8,0J 9,0J x 18", 10-kodaraga disain, rehvidega 235/65 R18 255/60 R18	•
2K5/FB5	Värv - "advanced" disainiga kaitserauad ja kontrastvärv sõiduki alaosas	•
1T9	Ohukolmurk, autoapteek ja helkurvest	•

• - standardvarustus; ○ - lisavarustus; - - võimalus puudub

Lisavarustus Audi Q6 SUV e-tron

2026

Kood	Lisavarustus	Hind, EUR
2H6	"Audi drive select assistant" - sõltuvalt teekattest/sõiduolukorrast aktiveerib sõiduk ise sõidurežiimi ("Balanced"/"Comfort"/"Dynamic"), režiimi saab ise igal ajal muuta	105,00
6C4	"Airbag" - külgturvapadjad tagaistmel	420,00
PG3	"Comfort key" koos Safelocki ning alarmsüsteemiga - võtmeta avamis- ja lukustamissüsteem	ainult koos PQ2/PQ3 585,00
QJ3	Dekoorelemendid interjööris - salongidetailid kaetud vanaadium-optikaga	ainult S line salongipaketiga; PQ2/PQ3 270,00
7TP	Dekoorliistud salongis - naturaalne kasepuu, kivihall	ainult koos salongipaketiga, mitte S line 200,00
5TF	Dekoorliistud salongis - naturaalne ambrapuu, pruun	ainult koos salongipaketiga, mitte S line 200,00
5TG	Dekoorliistud salongis - harjatud alumiinium, antratsiit (matt)	ainult koos salongipaketiga 270,00
5MC	Dekoorliistud salongis - tekstiilist, antratsiit-hall	ainult S line salongipaketiga 490,00
5MK	Dekoorliistud salongis - "Carbon Micro Twill"	ainult S line salongipaketiga 610,00
PAH	Disainipakett (eksterjäär) - "Black Appearance package Plus", musta värvi elemendid auto eksterjööris, musta värvi peeglikorpused, sh antratsiit-halli Audi "rõngad" auto esi- ja tagaosas	ainult koos PY2 930,00
8X8	Esilaternad - esilaternate pesuseade	340,00
LW1	Esilaternad - vahetatavad tulede signatuurid	ainult koos 8IY/PXC/PQ2/PQ3 175,00
8IY	Esilaternad "LED Plus" tehnoloogiaga	ainult koos PQ1 850,00
PXC	Esilaternad "Matrix LED" tehnoloogiaga	ainult koos PQ1 1 110,00
KS5	Esiklaasile info kuvamise võimalus "Augmented reality head-up display"	ainult koos PQ1/PQ2/PQ3 1 690,00
1D4	Haakeseade, mehaaniline	1 285,00
5ZC	Istmed - peatoed esiistmetel (reguleeritavad)	ainult koos PWA/PWB/PWC 150,00
4D3	Istmed - esiistmete ventilatsioon	ainult koos PWE/PWF/PWL; PV3 1 050,00
PV3	Istmed - elektriliselt reguleeritavad esiistmed, mälu funktsioon juhiistmele ning välispeeglitele	ainult koos salongipaketiga; PQ1/PQ2/PQ3 1 130,00
VW5	Klaasid - esiuste klaasid suurendatud mürasummutusvõimega	180,00
QL5	Klaasid - klaasid tumendatud alates B-piilarist tahapoole	515,00
3FU	Katuseluuk "Panoramic glass roof" elektriliselt juhitud, toonitud turvaklaasist ja elektrilise päikeserulooga	1 770,00
PYE	Kliimapakett "Winter" - elektriline istmesoojendus esi- ja tagaistmetele, roolisoojendus ning seisusoojendus/-jahutus "Comfort"	ainult koos 2FS/2ZQ/S line salongipakett; PQ1/PQ2/PQ3 850,00
8RT	Kõlarisüsteem "Bang & Olufsen Premium Sound System with 3D sound" koos kõlaritega peatugedes (16 kõlarit + 4 kõlarit esiistmete peatugedes, koguväljundvõimsus 830 vatti)	ainult koos sportistmetega v.a PWD; PQ1/PQ2/PQ3; PYH 460,00
KB4	Laadimissüsteem - kuni 22 kW laadimisvõimsus	1 050,00
73Q	Laadimiskaabel - tööstuspistikuga laadimiskaabel (32A / 400V), 22 kW laadimissüsteemile	0,00
6NQ	Laepolster - tekstiil, musta värvi	300,00
JH1	Lisaekraan kõrvalistuja ees armatuuril - 10,9" puuetundlik ekraan, kasutada on võimalik "Audi App store", multimeediat ning võimalik abistada juhti navigatsioonisüsteemi sihtkoh:	ainult koos PQ2/PQ3 900,00
PYH	MMI experience Pro - sh "Bang & Olufsen Premium Sound System" (685 vatti, 16 kõlarit), valgustuspakett II "Ambient Lighting Plus" ning USB laadimispesad suurendatud võimsusega	2 395,00
3CX	Pagasiruumi eraldusvõrk, eemaldatav	135,00
QE2	Panipaigapakett - võrgud esiistmete seljatugede taga ning pagasiruumis, lisa panipaigad salongis	305,00
QK5	Pardakaamera - tahavaatepeegli alusesse integreeritud kaamera	ainult koos PQ1/PQ2/PQ3 350,00

Kood	Lisavarustus	Hind, EUR
6FQ	Peeglid - välispeeglite korpus "Carbon"	780,00
PC2	Pidurid - pidurisadulad värvitud kõrgläike punaseks	415,00
3Y4	Ruloo tagaustel (manuaalsed)	215,00
2C7	Roolisamba asendi elektriline reguleerimine, võimaldab muuta rooliratta kõrgust ja kaugust istmest	ainult koos PQ3 470,00
2ZQ	Rooliratas - multifunktsionaalne nahkkattega sportrool, kahe kodaraga disain	145,00
2FS	Rooliratas - multifunktsionaalne nahkkattega sportrool, kahe kodaraga disain, "lõigatud" ala- ja ülaosaga	380,00
5J5	Spoiler tagaluugi ülaosas "Carbon"	2 050,00
PWA	Salongipakett I - musta värvi - standardistmed kaetud nahk/kunstnahk polstriga "mono.pur 550" (N1P), musta värvi elemendid keskkonsoolis, laiendatud nahapakett, läve katteliistud valgustusega (ees) ning elektriliselt reguleeritavad nimmetoed	ainult koos 5TF/5TG/7TP 2 010,00
PWB	Salongipakett II - pruuni värvi - standardistmed kaetud nahk/kunstnahk polstriga "mono.pur 550" (N1P), musta värvi elemendid keskkonsoolis, laiendatud nahapakett, läve katteliistud valgustusega (ees) ning elektriliselt reguleeritavad nimmetoed	ainult koos 5TF/5TG/7TP 2 010,00
PWC	Salongipakett III - beeži värvi - standardistmed kaetud nahk/kunstnahk polstriga "mono.pur 550" (N1P), musta värvi elemendid keskkonsoolis, laiendatud nahapakett, läve katteliistud valgustusega (ees) ning elektriliselt reguleeritavad nimmetoed	ainult koos 5TF/5TG/7TP 2 010,00
PWD	Salongipakett IV - musta värvi - sportistmed kaetud tekstiilpolstriga "Reason" (N2E) ning elektriliselt reguleeritavad nimmetoed	760,00
PWE	Salongipakett V - musta värvi - sportistmed kaetud nahk/kunstnahk polstriga (N1X), musta värvi elemendid keskkonsoolis, laiendatud nahapakett, läve katteliistud valgustusega (ees) ning elektriliselt reguleeritavad nimmetoed	ainult koos 5TF/5TG/7TP 2 490,00
PWF	Salongipakett VI - beeži värvi - sportistmed kaetud nahk/kunstnahk polstriga (N1X), musta värvi elemendid keskkonsoolis, laiendatud nahapakett, läve katteliistud valgustusega (ees) ning elektriliselt reguleeritavad nimmetoed	ainult koos 4D3; 5TF/5TG/7TP 2 490,00
PWK	S line salongipakett I - musta värvi - sportistmed kaetud tekstiil/kunstnahk polstriga koos "S" logodega esiistmete seljatugedel (N7D), musta värvi elemendid keskkonsoolis, laiendatud nahapakett (tekstiilpolster keskkonsoolil ning uksepolstritel), läve katteliistud valgustusega (ees), 3-kodaraga nahkkattega multifunktsionaalne sportrool "lõigatud" ala- ja ülaosaga, tume laepolster ning elektriliselt reguleeritavad nimmetoed	ainult koos 5MC/5MK/5TG 2 180,00
PWL	S line salongipakett II - musta värvi - sportistmed kaetud nahk/kunstnahk polstriga koos "S" logodega esiistmete seljatugedel (N1D), musta värvi elemendid keskkonsoolis, laiendatud nahapakett, läve katteliistud valgustusega (ees), 3-kodaraga nahkkattega multifunktsionaalne sportrool "lõigatud" ala- ja ülaosaga, tume laepolster ning elektriliselt reguleeritavad nimmetoed	ainult koos 5MC/5MK/5TG 3 310,00
PWM	S line salongipakett III - halli värvi - sportistmed kaetud nahk/kunstnahk polstriga koos "S" logodega esiistmete seljatugedel (N1D), musta värvi elemendid keskkonsoolis, laiendatud nahapakett, läve katteliistud valgustusega (ees), 3-kodaraga nahkkattega multifunktsionaalne sportrool "lõigatud" ala- ja ülaosaga, tume laepolster ning elektriliselt reguleeritavad nimmetoed	ainult koos 5MC/5MK/5TG 3 310,00
PWN	S line salongipakett IV - musta värvi - "S Plus" sportistmed kaetud mikrofiiber/nahkpolstriga koos "S" logodega esiistmete seljatugedel (N2S), musta värvi elemendid keskkonsoolis, laiendatud nahapakett (mikrofiiber), läve katteliistud valgustusega (ees), 3-kodaraga nahkkattega multifunktsionaalne sportrool "lõigatud" ala- ja ülaosaga, tume laepolster ning pneumaatiliselt reguleeritavad nimmetoed koos massaažifunktsiooniga	ainult koos PV3; 5MC/5MK/5TG 4 500,00
PWO	S line salongipakett V - musta värvi - "S Plus" sportistmed kaetud "Fine Nappa" nahkpolstriga koos "S" logodega esiistmete seljatugedel (N3M), musta värvi elemendid keskkonsoolis, laiendatud nahapakett (mikrofiiber), läve katteliistud valgustusega (ees), 3-kodaraga nahkkattega multifunktsionaalne sportrool "lõigatud" ala- ja ülaosaga, tume laepolster ning pneumaatiliselt reguleeritavad nimmetoed koos massaažifunktsiooniga	ainult koos PV3; 5MC/5MK/5TG 5 540,00
YYB	S line salongipakett VI - musta värvi punaste õmblustega - "S Plus" sportistmed kaetud mikrofiiber/nahkpolstriga koos "S" logodega esiistmete seljatugedel (N2S), mustad turvavööd punaste ääristega, musta värvi elemendid keskkonsoolis, laiendatud nahapakett (mikrofiiber), läve katteliistud valgustusega (ees), 3-kodaraga nahkkattega multifunktsionaalne sportrool "lõigatud" ala- ja ülaosaga, tume laepolster ning elektriliselt reguleeritavad nimmetoed koos massaažifunktsiooniga	ainult koos PV3; 5MC/5MK/5TG 5 290,00
PQ1	Tehnikapakett "Tech" <ul style="list-style-type: none"> ● projektsioonvalgus välispeeglites ● automaatselt tumenev sisepeegel ● komfortkäetugi esiistmete vahel ● elektriliselt kokkuklapitavad ning automaatselt tumenevad välispeeglid ● "LED Pro" tagalaternad 	ainult koos 8IY/PXC 1 000,00

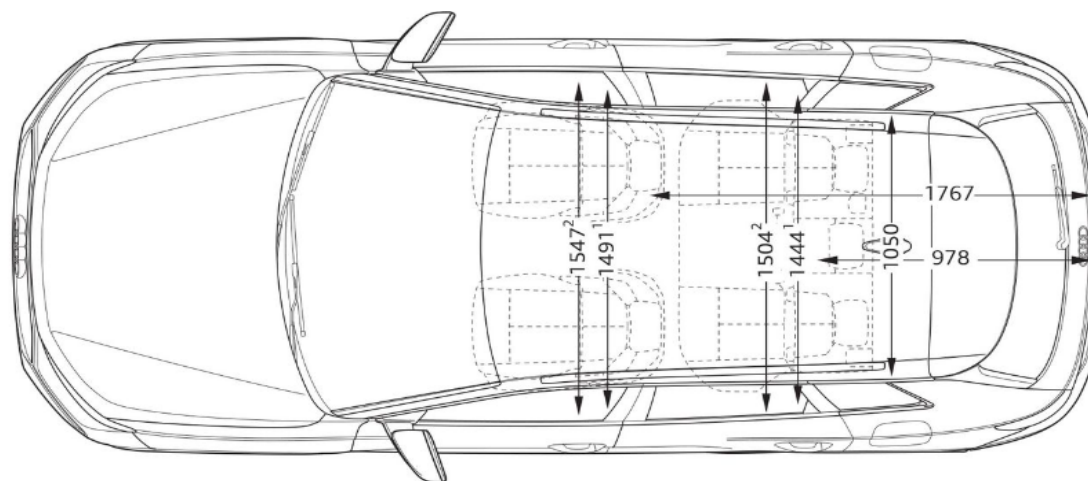
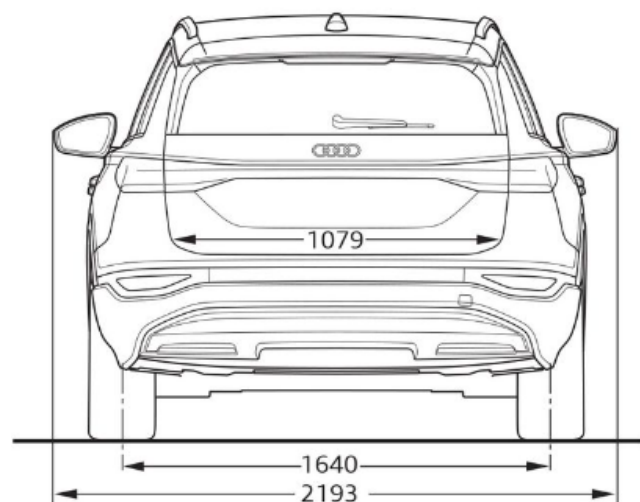
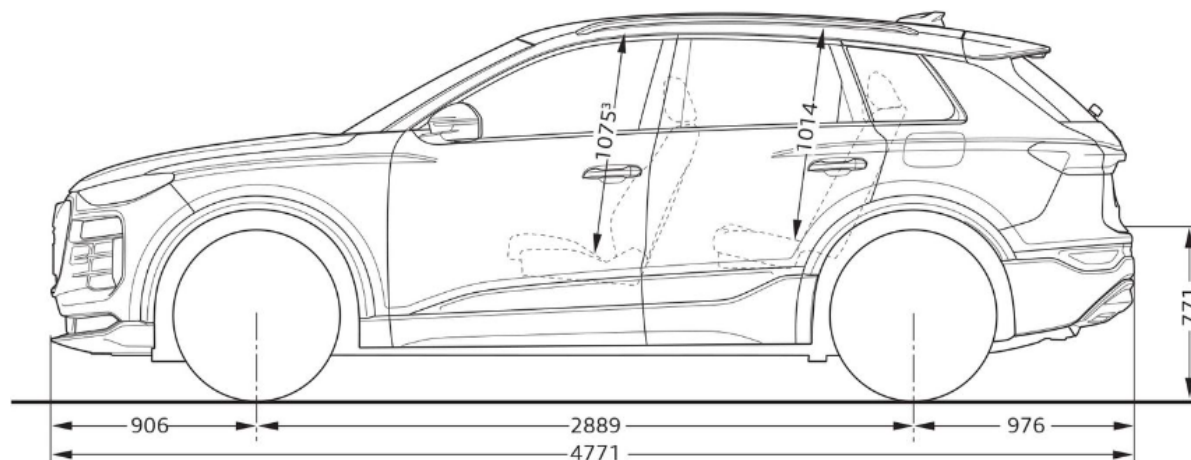
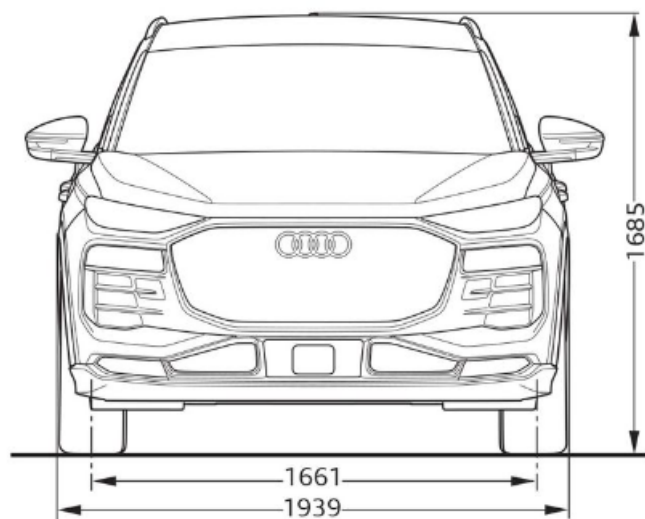
Kood	Lisavarustus		Hind, EUR
PQ2/615 GJ7	Tehnikapakett "Tech Plus" <ul style="list-style-type: none"> projektsioonvalgus välispeeglites automaatselt tumenev sisepeegel komfortkäetugi esiistmete vahel elektriliselt kokkuklapitavad ning automaatselt tumenevad välispeegliid "LED Pro" tagalaternad 	Lisaks <ul style="list-style-type: none"> "e-tron sports sound" Surround view kaamerad "Audi Proactive occupant protection" - integreeritud turvalisus-süsteem (ennetatavad kaitsemeetmed ohuolukorras - eesmistest turvavööde pingutus, akende sulgemine ja ohutulede aktiveerimine) "Matrix LED" esilaternad "Adaptive cruise assist Plus" assistentsüsteem - aktiivne reahoidja, hoiab sõidukit sõiduraja keskel, samaaegselt aitab hoida stabiilset sõidukiirust ning distantssi eesoleva sõidukiga, samuti aitab juhti reavahetusel 	ainult koos 2ZQ/2FS/S line salongipakett 4 150,00
PQ3/615 GJ7/5P2 FT5	Tehnikapakett "Tech Pro" <ul style="list-style-type: none"> projektsioonvalgus välispeeglites automaatselt tumenev sisepeegel komfortkäetugi esiistmete vahel elektriliselt kokkuklapitavad ning automaatselt tumenevad välispeegliid "e-tron sports sound" Surround view kaamerad "Audi Proactive occupant protection" - integreeritud turvalisus-süsteem (ennetatavad kaitsemeetmed ohuolukorras - eesmistest turvavööde pingutus, akende sulgemine ja ohutulede aktiveerimine) "Matrix LED" esilaternad "Adaptive cruise assist Plus" assistentsüsteem - aktiivne reahoidja, hoiab sõidukit sõiduraja keskel, samaaegselt aitab hoida stabiilset sõidukiirust ning distantssi eesoleva sõidukiga, samuti aitab juhti reavahetusel 	Lisaks <ul style="list-style-type: none"> 360 kraadi ning 3D kaamerad, sh iseparkimine MMI/myAudi rakenduse kaudu ning "Trained Parking" assistentsüsteem "Digital OLED" tagalaternad 	ainult koos 2ZQ/2FS/S line salongipakett 6 500,00
9ZE/GB1	Telefon ja kommunikatsioon - "Phone Box" koos LTE toega , telefonialus koos laadimisvõimalusega, sh Bluetooth ühendamisvõimalus		355,00
2Z0	Tähised - mootori tehnoloogia/võimsusindeksi ja mudeli tähisteta tagaluugil		0,00
2V4	Õhuionisaator salongi esiosas - ioniseerides õhku vähendatakse kahjulikke lenduvaid osakesi ja mikroobe, mis parandab õhu kvaliteeti auto salongis		470,00
1PD	Vargusevastased rattapoldid , võimaldavad ratast vabastada ainult spetsiaalse adapteri abil		50,00
1BD	Vedrustus - sportvedrustus "S sport" (25mm madalam standardvedrustusest)		400,00
1BK	Vedrustus - adaptiivne õhkvedrustus		2 500,00
VC2	Värvapult "HomeLink" - integreeritud programmeeritav kaugjuhtimispult garaaži/värava uste avamiseks/sulgemiseks	ainult koos PQ3	290,00
81X	Rehvid - "Run-flat" 235/60 R19 107H XL 255/55 R19 111H XL		250,00
81Y	Rehvid - "Run-flat" 255/50 R20 109W XL 285/45 R20 112W XL		250,00
41A	Veljed - kergmetallveljed 8,0J 9,0J x 19", 5-topeltkodaraga disain , rehvidega 235/60 R19 255/55 R19		1 110,00
41M	Veljed - kergmetallveljed 8,0J 9,0J x 19", 5-topeltkodaraga "Dynamic" disain, grafiit-hall, osaliselt poleeritud , rehvidega 235/60 R19 255/55 R19		1 455,00
54V	Veljed - kergmetallveljed 8,5J 10,0J x 20", 5-topeltkodaraga "Falx" disain , rehvidega 255/50 R20 285/45 R20		2 095,00
52T	Veljed - kergmetallveljed 8,5J 10,0J x 20", 5-kodaraga "Structure" disain, grafiit-hall, osaliselt poleeritud , rehvidega 255/50 R20 285/45 R20		2 330,00
C6R	Veljed - kergmetallveljed "Audi Sport" 8,5J 10,0J x 20", 5-topeltkodaraga "Offset" disain, halli värvi (matt), osaliselt poleeritud , rehvidega 255/50 R20 285/45 R20		3 070,00
CG6	Veljed - kergmetallveljed "Audi Sport" 8,5J 10,0J x 20", 10-kodaraga "Trapezoid" disain, must metallik, osaliselt poleeritud , rehvidega 255/50 R20 285/45 R20		3 070,00
46X	Veljed - kergmetallveljed 9,0J 10,0J x 21", 5-V-kodaraga "Structure" disain, grafiit-hall, osaliselt poleeritud , rehvidega 255/45 R21 285/40 R21		3 435,00
CT0	Veljed - kergmetallveljed "Audi Sport" 9,0J 10,0J x 21", 5-Y-kodaraga "Dynamic" disain, must metallik, osaliselt poleeritud , rehvidega 255/45 R21 285/40 R21		4 175,00
C1R	Veljed - kergmetallveljed "Audi Sport" 9,0J 10,0J x 21", 5-kodaraga "Aero" disain, must metallik, osaliselt poleeritud , rehvidega 255/45 R21 285/40 R21		4 645,00
FB4	Värv - täisvärv sõiduki alaosas	mitte koos G1G1/0E0E	415,00

Kood	Lisavarustus	Hind, EUR
PY2	Värv - "S line" välispakett - "S line" disainiga kaitserauad ja kontrastvärv sõiduki alaosas	juurde valida veljed v.a 41A 875,00
G5G5	Välisvärv - Magnet-hall	0,00
3D3D	Välisvärv - Plasma-sinine metallikvärv	1 140,00
2Y2Y	Välisvärv - Glacier-valge metallikvärv	1 140,00
0E0E/Y4T	Välisvärv - Mythos-must metallikvärv	1 140,00
H1H1	Välisvärv - Manhattan-hall metallikvärv	1 140,00
9W9W	Välisvärv - Ascari-sinine metallikvärv	1 665,00
G1G1	Välisvärv - Soneira-punane metallikvärv	mitte koos FB4 1 665,00
6Y6Y	Välisvärv - Daytona-hall pärleefektvärv	ainult koos PY2 1 140,00
EA1	Pikendatud tehasegarantii - 3 aastat (2 aastat + 1 aasta lisagarantiid), läbisõiduni 30 000 km	170,00
EA2	Pikendatud tehasegarantii - 3 aastat (2 aastat + 1 aasta lisagarantiid), läbisõiduni 60 000 km	250,00
EA3	Pikendatud tehasegarantii - 3 aastat (2 aastat + 1 aasta lisagarantiid), läbisõiduni 90 000 km	370,00
EB4	Pikendatud tehasegarantii - 3 aastat (2 aastat + 1 aasta lisagarantiid), läbisõiduni 120 000 km	440,00
EB3	Pikendatud tehasegarantii - 3 aastat (2 aastat + 1 aasta lisagarantiid), läbisõiduni 150 000 km	530,00
EA4	Pikendatud tehasegarantii - 4 aastat (2 aastat + 2 aastat lisagarantiid), läbisõiduni 40 000 km	405,00
EA5	Pikendatud tehasegarantii - 4 aastat (2 aastat + 2 aastat lisagarantiid), läbisõiduni 80 000 km	640,00
EA6	Pikendatud tehasegarantii - 4 aastat (2 aastat + 2 aastat lisagarantiid), läbisõiduni 120 000 km	950,00
EA7	Pikendatud tehasegarantii - 5 aastat (2 aastat + 3 aastat lisagarantiid), läbisõiduni 50 000 km	885,00
EA8	Pikendatud tehasegarantii - 5 aastat (2 aastat + 3 aastat lisagarantiid), läbisõiduni 100 000 km	1 500,00
EA9	Pikendatud tehasegarantii - 5 aastat (2 aastat + 3 aastat lisagarantiid), läbisõiduni 150 000 km	2 560,00
APM	Porimatid ees/taga	85B061501 041/85H061511 041 171,00
APP	Pagasiruumi matt	85H061180 118,00
APK	Pagasilaadimise läbipaistev kaitsekile tagastangele	85H061197 125,00
APU	Roostevabast terasest pedaalikatted ja jalatugi	85B064205A 237,00
AHL	Laadimiskaablite kott pagasiruumi (puhastuslapp, kindad)	85H071073A 72,00
AHK	Laadimispistiku külmumiskaitse	85H054410 36,00
APV	Välispeegli carbonkatted reavahetusabita/-abiga	85B072531/A/532/A 3Q0 824,00
ARA	Katuseraamid	85H071151 399,00
APA	Pardakaamera liikluse jälgimiseks ees	4K0063511 795,00
APT	Pardakaamera liikluse jälgimiseks ees/taga	4K0063511A 1 095,00
AVT	Talverattad 5-kodaraga 8,5J 10J x 20" ET35/42 Conti 255/50R20 104T; 285/45R20 105T XL	85H071490/A 8Z8 VikingContact 7 FR 4 414,00
AVV	LED Sisenemistuled (Audi rõngad/S/e-tron/Gecko) esiustes	4G0052133G/J/L/K 145,00
ARD	Dünaamilised ilukilbid velje keskvas	4M8071006A 140,00
APR	Audi tarvikute mugavuspakett: kokkupandav pagasikast, USB-C laadimiskaabel (USB-C või lighting), puhastus- ja lõhna komplekt	8U0061109 850051435K/L/80A057800 135,00

Hinnad sisaldavad 24% käibemaksu. Reval Auto Esindused OÜ jätab endale õiguse muuta hindu ette teatamata, käesolev hinnakiri muudab kehtetuks varasemad.

Originaaltarvikud ning aksessuaarid leiad www.pood.audi.ee







Audi Tallinn

Reval Auto Esindused OÜ
Paldiski mnt 100a, 13522 Tallinn
Tel: 611 2000
e-post: tallinn@audi.ee

Audi Tartu

Aasta Auto AS
Sepa 24b, 51013 Tartu
Tel: 7308 020
e-post: audi@aastauto.ee

Audi teeninduskeskus Pärnus

Reval Auto Esindused OÜ
Tallinna mnt 87e, 80034 Pärnu
Tel: 444 7130
e-post: parnu@audi.ee

Audi teeninduskeskus Virumaal

Møller Auto Viru AS
Narva mnt 143, 41536 Jõhvi
Tel 680 8200
e-post: viru@moller.ee