

# Q5

## SUV

### e-hybrid



Hinnakiri 2026

Audi Vorsprung durch Technik

# Audi Q5 SUV e-hybrid



Mark ja mudel	Käigukast	Mudelikood	Mootor ja töömaht, cm <sup>3</sup>	Võimsus, kW / hj	Pöördemoment, Nm	Hind km-ga, EUR
<b>Q5 SUV e-hybrid 220 kW quattro</b>	<b>S tronic, 7-k</b>	GUB A1Y	R4 2.0 / 1984	185 / 252 220 / 299 <sup>1</sup>	380 450 <sup>2</sup>	<b>66 600,00</b>
<b>Q5 SUV e-hybrid 270 kW quattro</b>	<b>S tronic, 7-k</b>	GUB A2Y	R4 2.0 / 1984	185 / 252 270 / 367 <sup>1</sup>	380 500 <sup>2</sup>	<b>76 200,00</b>

1 - Võimsus koos elektrimootoriga

2 - Pöördemoment koos elektrimootoriga

Reval Auto Esindused OÜ jätab endale õiguse muuta hindu ette teatamata, käesolev hinnakiri muudab kehtetuks varasemad.

# Audi Q5 SUV e-hybrid standardvarustus

Q5 e-hybrid 220 kW  
Q5 e-hybrid 270 kW

2H9	"Audi drive select®" - võimaldab muuta auto sõidukarakteristikat (rooli, gaasipedaali tundlikkus, käigukasti töö)	●	●
IW3	"Audi connect" hädaabi, teenindus ning juhtimine – hädaabi- ja rikkekõne valmidus; telefoni myAudi rakenduse kaudu: asukoht, olek, sõiduandmed, kliimaseadme juhtimine, alarmisignalisatsiooni teavitused	●	●
2F1	"Audi Digital key" - võimaldab auto avada/lukustada/käivitada nutiseadme abil (täiendav info müügikonsultandilt)	●	●
8J3	"Audi Front emergency braking assist" - kaameraga turvalisussüsteem, mis hoiatab juhti võimaliku ohu eest ja vajadusel suurendab pidurdusjõudu või teostab täieliku mahapidurduse	●	●
6I3	"Audi Lane departure warning" - sõidurajalt kõrvalekaldumise hoiatussüsteem	●	●
9S9	"Audi virtual cockpit Plus" - täisdigitaalne 11,9" OLED näidikute paneel armatuurlauas, kolm erinevat kujundust, sh lisa MMI funktsioonid	●	●
8T3	Adaptiivne püsikiirushoidja - "Adaptive cruise control"	●	●
JX1	Assistentsüsteem - ristmikuassistent sõiduki esioht - anduritega turvalisussüsteem, mis hoiatab juhti läheneva sõiduki eest, toimib kiirusel kuni 65 km/h	●	●
6C2	"Airbag" - külgturvapadjad eesistujatele, lisaks peaturvapatjade süsteem ning interaktsioon turvapadi	●	●
4UF	"Airbag" - täismõõdus turvapadjad juhile ja kaassõitjale, kaassõitja turvapadja väljalülitamise võimalus	●	●
4K5	"Comfort key" - võtmeta avamis- ja lukustamissüsteem	●	●
5MF	Dekoorliistud interjööris - matt harjatud alumiinium, hõbedane	●	-
5MB	Dekoorliistud interjööris - matt harjatud alumiinium, antratsiit	○	●
QV3	Digitaalsignaali vastuvõtt raadiole - DAB (signaali vastuvõtt sõltub asukohamaal pakutavatest raadiokanalitest)	●	●
8G1/8VG 8IT/9I8	Esi- ja tagalaternad LED-tehnoloogiaga, sh päevasõidutuled LED - tehnoloogiaga, kaugtulede ümberlülitamise assistent ning Coming-/Leaving home süsteem	●	-
8G4/8IY 8VP/8XB	Esilaternad "Matrix LED" ja tagalaternad "LED pro" tehnoloogiaga - esilaternate pesuseade, dünaamilised suunatud tagalaternates, päevasõidutuled LED - tehnoloogiaga ning Coming-/Leaving home süsteem	○	●
FP1	"Functions on demand" - võimaldab autole myAudi veebipoest erinevaid funktsioone juurde tellida (täpsem info Audi esindusest)	●	●
EA0	Garantii - 2 aastat, läbisõidupiiranguta	●	●
N1P/Q1A	Istmed - standardistmed kaetud nahk/kunstnahkpolstriga	●	-
N1D/Q1D	Istmed - sportistmed kaetud nahk/kunstnahkpolstriga, sh "S" logod esiistmete seljatugedel	○	●
3L3	Istmed - manuaalne esiistmete kõrguse, kauguse roolist ja seljatoe kalde reguleerimise võimalus	●	-
3L5	Istmed - elektriliselt reguleeritavad esiistmed	○	●
3A2	Istmed - i-Size kinnitused kõrvalistuja istmel ning tagaistmetel, lisaks "Top Tether" ettevalmistus tagaistmetel	●	●
SZC/SZJ	Istmed - peatoed kõigil 5 istekohal, manuaalse kõrguse reguleerimisega	●	●
3NS	Istmed - tagaiste "Plus" seljatugi osaliselt (40:20:40) või täielikult allaklapitav, sh istmerea reguleerimise võimalus ning topsihoidjad käetoed	●	●
7P1	Istmed - elektriliselt reguleeritav nimmetugi esiistmetel	●	●
4A3	Istmesoojendus - elektriline esiistmetele	●	●
OTD	Jalamatid veluurist, ees ja taga	●	●
EM3	Juhi väsimuse tuvastamine - tähelepanu hajumisel annab visuaalse ja akustilise hoiatuse	●	●

# Audi Q5 SUV e-hybrid standardvarustus

Q5 e-hybrid 220 kW  
Q5 e-hybrid 270 kW

3S1	<b>Katusereelingud - hele alumiinium</b>	●	●
4GQ/4KC	<b>Klaasid - esiklaas soojusisolatsiooni ning mürasummutusega, külgmised klaasid ja tagaklaas soojusisolatsiooniga</b> (kergelt roheka tooniga)	●	●
9AQ	<b>Kliimaseade "Comfort"</b> (automaatne), kolme tsooniline, eraldi juhtimisega juhile, kaassõitjale ja tagaistujatele	●	●
6E3	<b>Komfortkäetugi esiistmete vahel</b>	●	●
0M4	<b>Kütusepaagi mahutavus ca 55L</b>	●	●
70T/73P 76H/NW1	<b>Laadimissüsteem "Basic", sh laadimiskaablid:</b> tava- ja tööstuspistikuga laadimiskaabel ning Mode-3 laadimiskaabel	●	●
6NJ	<b>Laepolster tekstiilist</b> , värvus vastavalt valitud sisuvärvile	●	-
6NQ	<b>Laepolster tekstiilist, musta värvi</b>	○	●
7HB	<b>Laiendatud nahapakett</b> - armatuurlaua ülaosa musta värvi, sh kontrastõmblused	●	●
4ZB	<b>Liistud - alumiinium liistud külgmiste akende ümber</b>	●	●
7M1	<b>Liistud - läve katteliistud alumiiniumist</b>	●	-
VT5	<b>Liistud - läve katteliistud alumiiniumist, "S" logodega, valgustatud</b>	○	●
QR9	<b>Liiklusmärkide kaamera-põhine tuvastussüsteem</b>	●	●
IU6	<b>Meedialiides - "Audi Application Store and smartphone interface"</b>	●	●
UE8	<b>Meedialiides - USB laadimispesad auto tagaistme keskkonsoolis</b>	●	-
U9E	<b>Meedialiides - USB laadimispesad suurendatud võimsusega</b> (2 x 60 vatti/2 x 100 vatti)	○	●
PYG	<b>MMI experience Plus</b> - sh "Audi Sound System" (koguväljundvõimsusega 180 vatti; 8 kõlarit)	○	●
7UG/IT3 8RL	<b>MMI® navigatsioon "Plus", sh "MMI® touch", 14,5"</b> puuetundlik värviekraan, "Audi connect" ning 6 passiivkõlarit	●	●
9X0/KA2 FT1	<b>Parkimisabi auto esi- ja tagaosas koos parkimisassistendi ning tagurduskaameraga</b> - akustiline hoiatustoon ja graafiline näit MMI® ekraanil	●	●
4E6	<b>Pagasiruumiluuk elektriliselt avatav/suletav</b> , avamine võimalik puldist ja auto salongist ning sulgemine luugil olevast nupust	●	●
QE1	<b>Panipaiga- ja pagasiruumipakett - võrgud esiistmete seljatugedel ning pagasiruumis, panipaigad juhile, lukustatav kindalaega</b>	●	●
4L6	<b>Peeglid - automaatselt tumenev sisepeegel</b>	○	●
6XD	<b>Peeglid - elektriliselt soojendatavad ja reguleeritavad välispeeglid</b>	●	-
6XK	<b>Peeglid - elektriliselt soojendatavad, reguleeritavad, kokkuklapitavad ning automaatselt tumenevad välispeeglid</b>	○	●
6FA	<b>Peeglid - välispeeglite korpus värvitud kerevärvi</b>	●	●
1J2	<b>Peeglid - projektsioonvalgus välispeeglites</b>	○	●
PC2	<b>Pidurid - pidurisadulad värvitud punaseks</b>	○	●
4G3	<b>Põikeassistent</b> - hoiatab juhti võimaliku takistuse eest ja vajadusel abistab juhti takistusest möödasõidul	●	●
1X1	<b>quattro® nelikvedu</b> - nelikvedu jõumomendi jaotamisega esi- ja tagasilla vahel vastavalt sõiduoludele	●	●

# Audi Q5 SUV e-hybrid standardvarustus

Q5 e-hybrid 220 kW  
Q5 e-hybrid 270 kW

7K1	Rehvirõhu kontrollsüsteem, optilise ja akustilise hoiatusega ühe või enama ratta rõhukao korral	●	●
1G8	Rehviparanduskomplekt	●	●
1XY	Rooliratas - multifunktsionaalne kolmekodaraga nahkkattega sportrool, "lõigatud" üla- ja alaosa ning käiguvahetusfunktsiooniga	○	●
2ZQ	Rooliratas - multifunktsionaalne nelja kodaraga rool, nahkkattega ja käiguvahetusfunktsiooniga	●	-
9ZV	Telefon ja kommunikatsioon - "Audi phone box Light", universaalne telefonialus käetoos esiistmete vahel võimaldamaks telefonikõnesid läbi "Bluetooth" ühenduse	●	●
110	Turvavööd kõikidel istmetel, lukustatuse kontrollsüsteemiga ja esiistmetel turvavöö kõrguse seadistamise võimalusega	●	●
2Z7	Tähised - mudeli tähis tagaluugil	●	●
1T9	Ohutuspakett - ohukolmnurk, autoapteek ja helkurvest	●	●
QQ0	Valgustus auto salongis, sh baasvalgustus katusemoodulis ja pagasiruumis ning kindalaekas	●	-
QQ2	Valgustuspakett I - "Ambient" ja kontuurvalgustus kogu autos (võimalik valida 30 värvitooni vahel)	○	●
1BE	Vedrustus - sportvedrustus "S Sport"	●	●
2K0	Värv - auto alumine serv struktuur-hall	●	-
PY2/FB5	Värv - S line kaitseraad, esivõre ja tagadiffusor musta värvi, sh kontrastvärv sõiduki alaosas (Tambora-hall)	○	●
411	Veljed - kergmetallveljed - 8,0J x 18", 10-kodaraga "Aero" disain, rehvidega 235/60 R18	●	-
C6H	Veljed - kergmetallveljed - 8,0J x 19", 10-kodaraga "Aero" disain, grafiit-hall, osaliselt poleeritud, rehvidega 235/55 R19	○	●

● - standardvarustus; ○ - lisavarustus; - - võimalus puudub



# Lisavarustus Audi Q5 SUV e-hybrid

Kood	Lisavarustus	Hind, EUR
2H6	"Audi drive select assistant" - sõltuvalt teekattest/sõiduolukorrrast aktiveerib sõiduk ise sõidurežiimi ("Balanced"/"Comfort"/"Dynamic"), režiimi saab ise igal ajal muuta	105,00
6C4	"Airbag" - külgturvapadjad tagaistmel	420,00
4K6/7AL	"Comfort key" koos SAFELock-i ning alarmsüsteemiga - võtmeta avamis- ja lukustamissüsteem	585,00
QJ3	Dekoorelemendid interjööris - lülitid/nupud kaetud vanaadium-optikaga	ainult koos S line salongipaketiga; QQ2/QQ4 235,00
5MC	Dekoorliistud interjööris - naturaalne hallikas-hõbe pärn	mitte koos S line salongipaketiga 270,00
5TK	Dekoorliistud interjööris - naturaalne pähklipuit, pruun	mitte koos S line salongipaketiga 270,00
5MB	Dekoorliistud interjööris - matt harjatud alumiinium, antratsiit	ainult koos S line salongipaketiga; QQ2/QQ4 0,00
5MK	Dekoorliistud interjööris - "Carbon", struktuurne	ainult koos S line salongipaketiga; QQ2/QQ4 või 270 kW 570,00
PAH	Disainipakett (eksterjööri) - musta värvi elemendid auto eksterjööris, Audi "rõngad" auto esi- ja tagaosas, musta värvi katusereelingud	ainult koos PY2 940,00
PFO	Disainipakett - "Edition one, Mythos Black" - sh must optikapakett (PAH) ning kontrastvärv auto alaosas (FB5)	ainult koos PY2; 6FJ/6FQ 940,00
PFM	Disainipakett - "Edition one, Magnesium Gray" - sh must optikapakett (PAH) ning täisvärv auto alaosas (FB4)	ainult koos PY2 1 400,00
6FM/5JS	Disainipakett (eksterjööri) - "Carbon" uste alumised liistud, välispeegli korpused ning spoiler tagaluugi ülaosas	4 410,00
9NY	Elektrooniline sõidupäevik - võimalik dokumenteerida sõiduki kasutamist (reisi kuupäev ja kellaaeg, algus ja sihtkohad, läbisõit, reisi eesmärk)	585,00
KS1	Esiklaasile info kuvamise võimalus "Head-up display"	ainult koos PQ1/PQ2/PQ3 1 140,00
8X8	Esilaternad - esilaternate pesuseade	ainult 220 kW 315,00
LW1	Esilaternad - vahetatavad tulede signatuurid	ainult koos PQ1/PQ2/PQ3 175,00
PXC	Esilaternad "Matrix LED" tehnoloogiaga	ainult koos PQ1 1 140,00
1M5	Haakeseadme valmidus - eelpaigaldatud juhtmestik	235,00
1D4	Haakeseade, mehaaniline	1 280,00
4D3	Istmed - ventilatsioonifunktsioon esiistmetel	ainult koos PWE/PWF/PWT/PWL/PWO 1 050,00
A11	Istmed - mälu funktsioon juhi istmele ning välispeeglitele	245,00
3L5	Istmed - elektriliselt reguleeritavad esiistmed	890,00
3FU	Katuseluuk - "Panoramic glass sunroof", 2-osaline, esimene osa elektriliselt juhitav, päikeseruloo kogu luugi ulatuses	1 770,00
VW5	Klaasid - esiuuste klaasid suurendatud mürasummutusvõimega	225,00
QL5	Klaasid - esiuuste klaasid, alates B-piilarist tahapoole tumendatud standardklaasid	490,00
4GR	Klaasid - esiklaas täiendava elektrilise soojendusega (nähtavate kütteelementidega)	ainult koos PQ3; 9ZE 530,00
PYE	Kliimapakett "Winter" - elektriline istmesoojendus esi- ja tagaistmetele ning roolisojendus	ainult koos PQ1/PQ2/PQ3 1 120,00
NJ2	Laadija seinakinnitus ja pistiku hoidik	140,00
JH1	Lisaekraan kõrvalistuja ees armatuuril - 10,9" puutetundlik ekraan, kasutada on võimalik "Audi App store", multimeediat ning võimalik abistada juhti navigatsioonisüsteemi sihtkoha valikuga	ainult koos PQ2/PQ3 930,00
PYG	MMI experience Plus - sh "Audi Sound System" (koguväljundvõimsusega 180 vatti; 8 kõlarit) ning USB laadimispesad suurendatud võimsusega (2 x 60 vatti/2 x 100 vatti)	690,00
PYH	MMI experience Pro - sh "Bang & Olufsen Premium Sound System" (685 vatti, 16 kõlarit) ning USB laadimispesad suurendatud võimsusega (2x60 vatti/2x100 vatti)	ainult koos QQ2/QQ4 1 850,00
PYH	MMI experience Pro - sh "Bang & Olufsen Premium Sound System" (685 vatti, 16 kõlarit)	270 kW 1 395,00
3CX	Pagasiruumi eraldusvõrk, eemaldatav	135,00
QK5	Pardakaamera - tahavaatepeegli alusesse integreeritud kaamera	ainult koos PQ1/PQ2/PQ3 350,00

Kood	Lisavarustus		Hind, EUR
6FJ	Peeglid - välispeeglite korpus kõrgläike musta värvi "Audi exclusive"	ainult koos PAH/PFM/PFO	135,00
6FQ	Peeglid - välispeeglite korpus "Carbon"		785,00
PC2	Pidurid - pidurisadulad värvitud kõrgläike punaseks		415,00
7K3	Rehvirõhu/-temperatuuri kontrollsüsteem anduritega - optilise ja akustilise hoiatusega ühe või enama ratta rõhukao korral, sh kuvatakse rehvitemperatuuri näidud	ainult koos PQ2/PQ3	355,00
2C7	Roolisamba asendi elektriline reguleerimine, võimaldab muuta rooliratta kõrgust ja kaugust istmest	ainult koos PQ3	470,00
2FS	Rooliratas - multifunktsionaalne nelja kodaraga nahkkattega sportrool, "lõigatud" üla- ja alaosa ning käiguvahetusfunktsiooniga		260,00
3Y4	Rulood külgmiste tagaakendele, manuaalsed		215,00
PWA	Salongipakett I - musta värvi, juhtnupud keskkonsoolis musta värvi, valgustusega läve katteliistud ees	ainult koos QQ2/QQ4	265,00
PWB	Salongipakett II - pruuni värvi, juhtnupud keskkonsoolis musta värvi, valgustusega läve katteliistud ees, musta värvi laepolster	ainult koos QQ2/QQ4	560,00
PWC	Salongipakett III - beeži värvi, juhtnupud keskkonsoolis musta värvi, valgustusega läve katteliistud ees	ainult koos QQ2/QQ4	265,00
PWE	Salongipakett V - musta värvi, sportistmed kaetud nahk/kunstnahkpolstriga (N1X), juhtnupud keskkonsoolis musta värvi, valgustusega läve katteliistud ees	ainult koos QQ2/QQ4	740,00
PWF	Salongipakett VI - beeži värvi, sportistmed kaetud nahk/kunstnahk polstriga (N1X), juhtnupud keskkonsoolis musta värvi, valgustusega läve katteliistud ees, esiistmed elektriliselt reguleeritavad	ainult koos 4D3; QQ2/QQ4	1 630,00
PWT	Salongipakett VII - pruuni värvi, sportistmed kaetud nahk/kunstnahk polstriga (N1X), juhtnupud keskkonsoolis musta värvi, valgustusega läve katteliistud ees, esiistmed elektriliselt reguleeritavad, musta värvi laepolster	ainult koos 4D3; QQ2/QQ4	1 940,00
PWK	S line salongipakett I - musta värvi, sportistmed kaetud tekstiilpolstriga "Cascade" (N2Y), juhtnupud keskkonsoolis musta värvi, roostevabast terasest pedaalikatted, valgustusega "S line" läve katteliistud ees, nahkkattega 3-kodaraga sportrool "lõigatud" üla- ja alaosa, musta värvi laepolster	ainult koos 5MB/5MK; QQ2/QQ4	610,00
PWL	S line salongipakett II - musta värvi, sportistmed kaetud nahk/kunstnahk polstriga, juhtnupud keskkonsoolis musta värvi, roostevabast terasest pedaalikatted, valgustusega "S line" läve katteliistud ees, nahkkattega 3-kodaraga sportrool "lõigatud" üla- ja alaosa, musta värvi laepolster	ainult koos 5MB/5MK; QQ2/QQ4	1 450,00
PWN	S line salongipakett III - musta värvi, sportistmed kaetud mikrofiiber/kunstnahk polstriga, juhtnupud keskkonsoolis musta värvi, roostevabast terasest pedaalikatted, valgustusega "S line" läve katteliistud ees, nahkkattega 3-kodaraga sportrool "lõigatud" üla- ja alaosa, elektriliselt reguleeritavad esiistmed, musta värvi laepolster	ainult koos 5MB/5MK; QQ2/QQ4	2 690,00
PWO	S line salongipakett IV - musta värvi, sportistmed kaetud "Fine Nappa"/"Milano" nahk polstriga, juhtnupud keskkonsoolis musta värvi, roostevabast terasest pedaalikatted, valgustusega "S line" läve katteliistud ees, nahkkattega 3-kodaraga sportrool "lõigatud" üla- ja alaosa, elektriliselt reguleeritavad esiistmed, musta värvi laepolster, pneumaatilisel reguleeritavad nimmetoed massaažifunktsiooniga	ainult koos 5MB/5MK; QQ2/QQ4; 4D3; PQ3	4 010,00
YYB	S line salongipaketi lisa, punased õmbused - punased õmbused istmetel, keskkonsoolis, armatuuril, uksepolstritel ning roolil, turvavööd ning jalamatid punaste ääristega	ainult koos PWN; QJ3; PY2	795,00
PWN	S line salongipakett III - musta värvi, sportistmed kaetud mikrofiiber/kunstnahk polstriga, juhtnupud keskkonsoolis musta värvi, roostevabast terasest pedaalikatted	270 kW	1 950,00
PWO	S line salongipakett IV - musta värvi, sportistmed kaetud "Fine Nappa"/"Milano" nahk polstriga, juhtnupud keskkonsoolis musta värvi, roostevabast terasest pedaalikatted, valgustusega "S line" läve katteliistud ees, nahkkattega 3-kodaraga sportrool "lõigatud" üla- ja alaosa, elektriliselt reguleeritavad esiistmed, musta värvi laepolster, pneumaatilisel reguleeritavad nimmetoed massaažifunktsiooniga	270 kW ainult koos PQ3; 4D3	3 280,00
9TF	Sisenemistuled esiustes		150,00
GA2	Seisusooendus/-jahutus "Comfort", võimaldab taimeri kaudu käivitada soojenduse või ventilatsiooni	ainult koos PQ1/PQ2/PQ3	175,00
SJ5	Spoiler tagaluugi ülaosas "Carbon"		2 190,00
9JD	Suitsetaja pakett - sigaretisüütaja ja tuhatoos keskkonsoolis		65,00
PQ1	Tehnikapakett "Tech" • projektsioonvalgus peeglites • automaatselt tumenev sisepeegel • elektriliselt kokkuklapitavad ning automaatselt tumenevad välispeeglid • "LED Plus", "LED Pro" esi- ja tagalaternad • "Audi Side assist" - sõiduraja vahetamise abisüsteem ning ristmikuassistent (ristisuunalise liikluse hoiatus auto tagaosas)	220 kW	2 150,00
PQ2/6I5 GJ7	Tehnikapakett "Tech Plus" • projektsioonvalgus peeglites • automaatselt tumenev sisepeegel • elektriliselt kokkuklapitavad ning automaatselt tumenevad välispeeglid • "LED Pro" tagalaternad • "Audi Side assist" - sõiduraja vahetamise abisüsteem ning ristmikuassistent (ristisuunalise liikluse hoiatus auto tagaosas)	220 kW	4 100,00
	<b>Lisaks</b> • Surround view kaamerad • "Audi Proactive occupant protection" - integreeritud turvalisus-süsteem (ennetavad kaitsemeetmed ohuolukorras - eesmistele turvavööde pingutus, akende sulgemine ja ohutulede aktiveerimine) • "Matrix LED" esilaternad • "Adaptive cruise assist Plus" assistentsüsteem - aktiivne reahoidja, hoiab sõidukit sõiduraja keskel, samaaegselt aitab hoida stabiilset sõidukiirust ning distantsi eesoleva sõidukiga, samuti aitab juhti reavahetusel		

Kood	Lisavarustus	Hind, EUR
PQ3/615 GJ7/FT5 5P2	<b>Tehnikapakett "Tech Pro"</b> <ul style="list-style-type: none"> <li>projektsioonvalgus peeglites</li> <li>automaatselt tumenev sisepeegel</li> <li>elektriliselt kokkuklapitavad ning automaatselt tumenevad välispeeglid</li> <li>"Audi Side assist" - sõiduraja vahetamise abisüsteem ning ristmikuassistent (ristisuunalise liikluse hoiatus auto tagaosas)</li> <li>Surround view kaamerad</li> <li>"Adaptive cruise assist Plus" assistentsüsteem - aktiivne reahoidja, hoiab sõidukit sõiduraja keskel, samaaegselt aitab hoida stabiilset sõidukiirust ning distantsi eesoleva sõidukiga, samuti aitab juhti reavahetusel</li> <li>"Audi Proactive occupant protection" - integreeritud turvalisus-süsteem (ennetavad kaitsemeetmed ohuolukorras - eesmist turvavööde pingutus, akende sulgemine ja ohutulede aktiveerimine)</li> <li>"Matrix LED" esilaternad</li> </ul>	<b>220 kW</b> <b>6 900,00</b>
PQ2/615 GJ7	<b>Tehnikapakett "Tech Plus"</b> <ul style="list-style-type: none"> <li>Surround view kaamerad</li> <li>"Audi Proactive occupant protection" - integreeritud turvalisus-süsteem (ennetavad kaitsemeetmed ohuolukorras - eesmist turvavööde pingutus, akende sulgemine ja ohutulede aktiveerimine)</li> <li>"Audi Side assist" - sõiduraja vahetamise abisüsteem ning ristmikuassistent (ristisuunalise liikluse hoiatus auto tagaosas)</li> <li>"Adaptive cruise assist Plus" assistentsüsteem - aktiivne reahoidja, hoiab sõidukit sõiduraja keskel, samaaegselt aitab hoida stabiilset sõidukiirust ning distantsi eesoleva sõidukiga, samuti aitab juhti reavahetusel</li> </ul>	<b>270 kW</b> <b>2 600,00</b>
PQ3/615 GJ7/FT5 5P2	<b>Tehnikapakett "Tech Pro"</b> <ul style="list-style-type: none"> <li>Surround view kaamerad</li> <li>"Audi Proactive occupant protection" - integreeritud turvalisus-süsteem (ennetavad kaitsemeetmed ohuolukorras - eesmist turvavööde pingutus, akende sulgemine ja ohutulede aktiveerimine)</li> <li>"Audi Side assist" - sõiduraja vahetamise abisüsteem ning ristmikuassistent (ristisuunalise liikluse hoiatus auto tagaosas)</li> <li>"Adaptive cruise assist Plus" assistentsüsteem - aktiivne reahoidja, hoiab sõidukit sõiduraja keskel, samaaegselt aitab hoida stabiilset sõidukiirust ning distantsi eesoleva sõidukiga, samuti aitab juhti reavahetusel</li> </ul>	<b>270 kW</b> <b>5 200,00</b>
9ZE/GB1	<b>Telefon ja kommunikatsioon - "Audi phone box" koos LTE-toega</b> (universaalne telefonialus käetoes eesistmete vahel võimaldamaks telefonikõnesid läbi "Bluetooth" ühenduse, max 2 telefoni)	<b>355,00</b>
Z20	<b>Tähised - ilma mudeli tähiseta tagaluugil</b>	<b>0,00</b>
QQ2	<b>Valgustuspakett I "Ambient Lighting Plus"</b> - "Ambient" ja kontuurvalgustus kogu autos (võimalik valida 30 värvitooni vahel)	<b>530,00</b>
QQ4	<b>Valgustuspakett II "Ambient Lighting Pro"</b> - lisaks QQ2 pakatile, dünaamiline interaktsioonvalgusti - teavitab/abistab teatud olukordades ning aitab interjööri animeerida	<b>875,00</b>
QQ4	<b>Valgustuspakett II "Ambient Lighting Pro"</b> - lisaks QQ2 pakatile, dünaamiline interaktsioonvalgusti - teavitab/abistab teatud olukordades ning aitab interjööri animeerida	270 kW <b>350,00</b>
1PD	<b>Vargusevastased rattapolidid</b> , võimaldavad ratast vabastada ainult spetsiaalse adapteri abil	<b>45,00</b>
1BS	<b>Vedrustus - elektrooniliselt seadistatav õhkvedrustus "Adaptive air suspension"</b>	ainult koos PQ1/PQ2/PQ3 <b>2 330,00</b>
VC2	<b>Värvapult "HomeLink"</b> - integreeritud programmeeritav kaugjuhtimispuhkur garaaži/värava uste avamiseks/sulgemiseks	ainult koos PQ3 <b>290,00</b>
HQ1	<b>Rehvid - Run-Flat rehvid 235/55 R19 105W XL</b>	<b>235,00</b>
H5L	<b>Rehvid - Run-Flat rehvid 255/45 R20 105W XL</b>	<b>235,00</b>
40Y	<b>Veljed - kergmetallveljed - 8,0J x 18" 10-kodaraga disain</b> , rehvidega 235/60 R18	220 kW <b>0,00</b>
45Q	<b>Veljed - kergmetallveljed - 8,0J x 18", 5-kodaraga "Twist" disain</b> , rehvidega 235/60 R18	220 kW <b>0,00</b>
C5S	<b>Veljed - kergmetallveljed - 8,0J x 19", 5-topeltkodaraga disain</b> , rehvidega 235/55 R19	220 kW <b>820,00</b>
C5S	<b>Veljed - kergmetallveljed - 8,0J x 19", 5-topeltkodaraga disain</b> , rehvidega 235/55 R19	270 kW <b>0,00</b>
40Z	<b>Veljed - kergmetallveljed - 8,0J x 19", 5-topeltkodaraga disain, grafiit-hall, osaliselt poleeritud</b> , rehvidega 235/55 R19	220 kW <b>1 050,00</b>
40Z	<b>Veljed - kergmetallveljed - 8,0J x 19", 5-topeltkodaraga disain, grafiit-hall, osaliselt poleeritud</b> , rehvidega 235/55 R19	270 kW <b>0,00</b>
C6H	<b>Veljed - kergmetallveljed - 8,0J x 19", 10-kodaraga "Aero" disain, grafiit-hall, osaliselt poleeritud</b> , rehvidega 235/55 R19	220 kW <b>1 160,00</b>
48P	<b>Veljed - kergmetallveljed - 8,0J x 20" 5-kodaraga disain</b> , rehvidega 255/45 R20	220 kW <b>1 750,00</b>



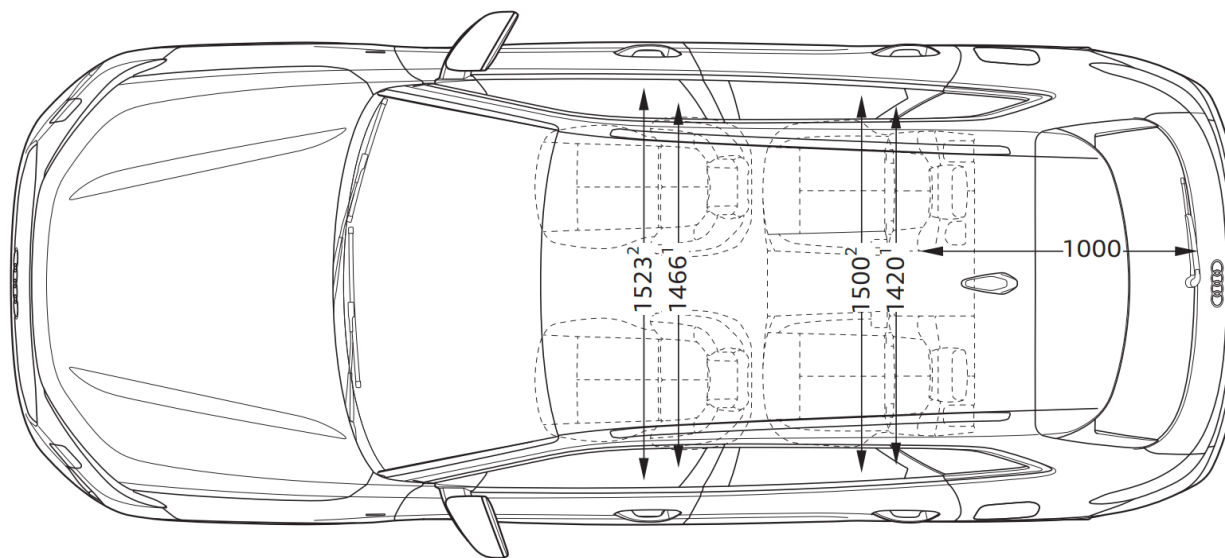
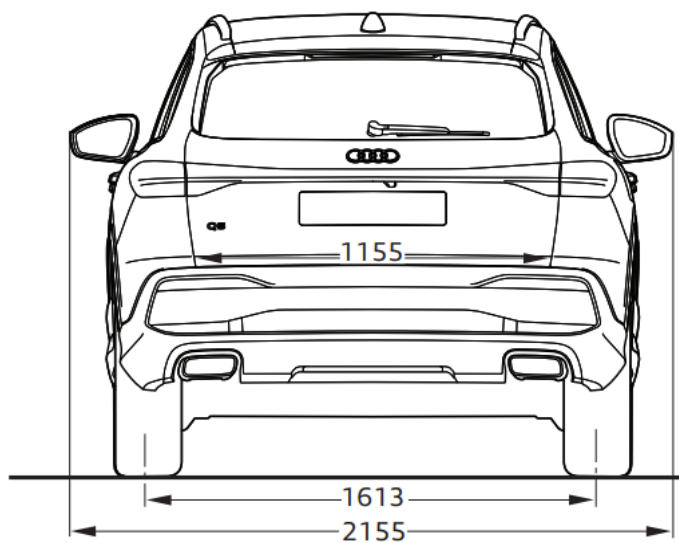
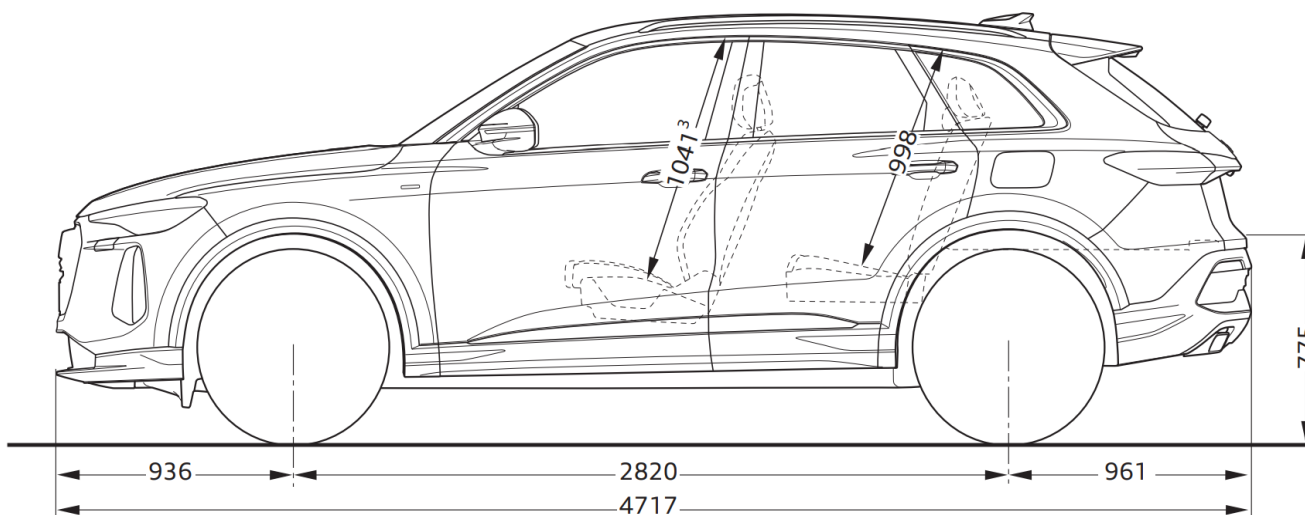
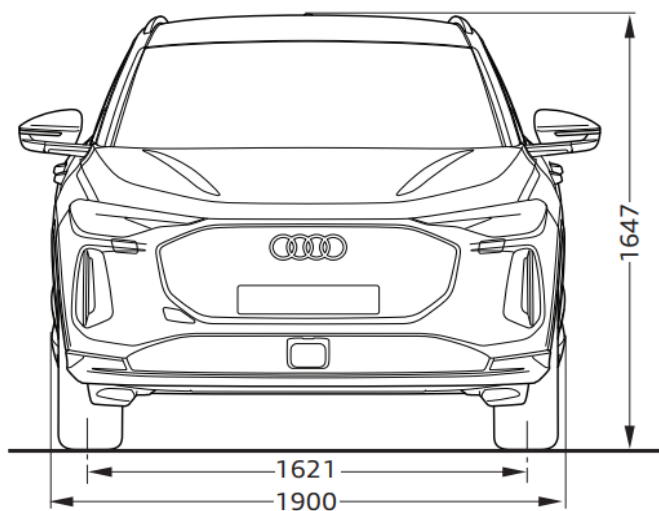
Kood	Lisavarustus		Hind, EUR
48P	Veljed - kergmetallveljed - 8,0J x 20" 5-kodaraga disain, rehvidega 255/45 R20	270 kW	580,00
U19	Veljed - kergmetallveljed "Audi Sport" - 8,0J x 20", 5-topeltkodaraga disain, must metallik, rehvidega 255/45 R20	220 kW	2 595,00
U19	Veljed - kergmetallveljed "Audi Sport" - 8,0J x 20", 5-topeltkodaraga disain, must metallik, rehvidega 255/45 R20	270 kW	1 450,00
CC6	Veljed - kergmetallveljed "Audi Sport" - 8,0J x 20", 5-topeltkodaraga disain, must metallik, osaliselt poleeritud, rehvidega 255/45 R20	220 kW	2 720,00
CC6	Veljed - kergmetallveljed "Audi Sport" - 8,0J x 20", 5-topeltkodaraga disain, must metallik, osaliselt poleeritud, rehvidega 255/45 R20	270 kW	1 560,00
CB2	Veljed - kergmetallveljed - 8,0J x 20", 5-Y-topeltkodaraga disain, grafiit-hall, osaliselt poleeritud, rehvidega 255/45 R20	220 kW	2 090,00
CB2	Veljed - kergmetallveljed - 8,0J x 20", 5-Y-topeltkodaraga disain, grafiit-hall, osaliselt poleeritud, rehvidega 255/45 R20	270 kW	930,00
F80	Veljed - kergmetallveljed "Audi Sport" - 8,0J x 20", 5-topeltkodaraga "Twist" disain, matt-hall (siid), osaliselt poleeritud, rehvidega 255/45 R20	220 kW	2 720,00
F80	Veljed - kergmetallveljed "Audi Sport" - 8,0J x 20", 5-topeltkodaraga "Twist" disain, matt-hall (siid), osaliselt poleeritud, rehvidega 255/45 R20	270 kW	1 560,00
53D	Veljed - kergmetallveljed "Audi Sport" - 8,5J x 21", 5-Y-topeltkodaraga disain, matt-hall (siid), osaliselt poleeritud, rehvidega 255/40 R21	220 kW	3 650,00
53D	Veljed - kergmetallveljed "Audi Sport" - 8,5J x 21", 5-Y-topeltkodaraga disain, matt-hall (siid), osaliselt poleeritud, rehvidega 255/40 R21	270 kW	2 480,00
56T	Veljed - kergmetallveljed "Audi Sport" - 8,5J x 21", 5-kodaraga "Split" disain, must metallik, osaliselt poleeritud, rehvidega 255/40 R21	220 kW	3 650,00
56T	Veljed - kergmetallveljed "Audi Sport" - 8,5J x 21", 5-kodaraga "Split" disain, must metallik, osaliselt poleeritud, rehvidega 255/40 R21	270 kW	2 480,00
53A	Veljed - kergmetallveljed "Audi Sport" - 8,5J x 21", mitmik-kodaraga disain (S-disain), must metallik, osaliselt poleeritud, rehvidega 255/40 R21	220 kW	3 990,00
53A	Veljed - kergmetallveljed "Audi Sport" - 8,5J x 21", mitmik-kodaraga disain (S-disain), must metallik, osaliselt poleeritud, rehvidega 255/40 R21	270 kW	2 830,00
53B	Veljed - kergmetallveljed "Audi Sport" - 8,5J x 21", mitmik-kodaraga disain (S-disain), neodüüm-kuld (matt), osaliselt poleeritud, rehvidega 255/40 R21	220 kW	4 100,00
53B	Veljed - kergmetallveljed "Audi Sport" - 8,5J x 21", mitmik-kodaraga disain (S-disain), neodüüm-kuld (matt), osaliselt poleeritud, rehvidega 255/40 R21	270 kW	2 950,00
FB4	Värv - täisvärv (sõiduki alumine serv värvitud sõidukiga sama värvi)	ainult koos PY1/PY2	415,00
Y4T	Värv - täisvärv "Tambora-hall" sõiduki alaosas	ainult koos N7N7; PY1/PY2	0,00
FB5	Värv - kontrastvärv "Tambora-hall" sõiduki alaosas	ainult koos PY1/PY2	0,00
PY1	Värv - "advanced" välispakett - esivõre ja diffuusor scandium-halli värvi	ainult koos FB4/FB5	820,00
PY2	Värv - "S line" välispakett - S line kaitseraudad, esivõre ja tagadiffuusor musta värvi	ainult koos FB4/FB5/PFM/PFO; 19"/20"/21" velgedega	1 485,00
Z9Z9	Välisvärv - Arkona-valge		0,00
L5L5	Välisvärv - Florett-hõbedane metallikvärv	mitte koos PY2	1 110,00
2Y2Y	Välisvärv - Glacier-valge metallikvärv		1 110,00
N7N7	Välisvärv - Tambora-hall metallikvärv		1 110,00
0E0E	Välisvärv - Mythos-must metallikvärv		1 110,00
M4M4	Välisvärv - District-roheline metallikvärv		1 110,00
2D2D	Välisvärv - Navarra-sinine metallikvärv		1 110,00
S5S5	Välisvärv - Grenadine-punane metallikvärv		1 110,00
6I6I	Välisvärv - Ultra-sinine metallikvärv	ainult koos PY2	1 110,00
Z2Z2	Välisvärv - Sakhir-kuld metallikvärv	ainult koos PY2	1 635,00
6Y6Y	Välisvärv - Daytona-hall pärlefektvärv	ainult koos PY2	1 110,00
Q0Q0	Välisvärv - "Audi exclusive" - metallik- või pärlefektvärv individuaaltellimusel		5 745,00
EA1	Pikendatud tehasegarantii - 3 aastat (2 aastat + 1 aasta lisagarantiid), läbisõiduni 30 000 km		140,00
EA2	Pikendatud tehasegarantii - 3 aastat (2 aastat + 1 aasta lisagarantiid), läbisõiduni 60 000 km		225,00
EA3	Pikendatud tehasegarantii - 3 aastat (2 aastat + 1 aasta lisagarantiid), läbisõiduni 90 000 km		330,00
EB4	Pikendatud tehasegarantii - 3 aastat (2 aastat + 1 aasta lisagarantiid), läbisõiduni 120 000 km		400,00

Kood	Lisavarustus		Hind, EUR
EB3	Pikendatud tehasegarantii - 3 aastat (2 aastat + 1 aasta lisagarantiid), läbisõiduni 150 000 km		480,00
EA4	Pikendatud tehasegarantii - 4 aastat (2 aastat + 2 aastat lisagarantiid), läbisõiduni 40 000 km		385,00
EA5	Pikendatud tehasegarantii - 4 aastat (2 aastat + 2 aastat lisagarantiid), läbisõiduni 80 000 km		580,00
EA6	Pikendatud tehasegarantii - 4 aastat (2 aastat + 2 aastat lisagarantiid), läbisõiduni 120 000 km		855,00
EA7	Pikendatud tehasegarantii - 5 aastat (2 aastat + 3 aastat lisagarantiid), läbisõiduni 50 000 km		650,00
EA8	Pikendatud tehasegarantii - 5 aastat (2 aastat + 3 aastat lisagarantiid), läbisõiduni 100 000 km		1 100,00
EA9	Pikendatud tehasegarantii - 5 aastat (2 aastat + 3 aastat lisagarantiid), läbisõiduni 150 000 km		1 615,00
APM	Kummist porimatid ees/taga	8MB061501/8MA061511	166,00
APP	Pagasiruumi matt	8MA061182 A	131,00
APK	Pagasilaadimise läbipaistev kaitsekile tagastangele	8MA061197	129,00
APU	Roostevabast terasest pedaalikatted ja jalatugi	85B064205A	241,00
APV	Välispeegli carbonkatted reavahetusabita/abiga	85B072531/532/A 3Q0	838,00
AVK	Süütevõtme kate valge/punane/must/sinine/hall/pärhall/beež/sinine	85H071208...	48,00
ARA	Katuseraamid	8MS071151	460,00
APA	Pardakaamera liikluse jälgimiseks ees	4K0063511	808,00
APT	Pardakaamera liikluse jälgimiseks ees/taga	4K0063511A	1 113,00
AVT	Talverattad 5-topeltkodaraga disain 7,0J X 19" ET34 Continental 235/55 R19 105T XL	8MA071499 8Z8 VikingContact 8 FR	3 847,00
AVV	LED Sisenemistuled (Audi rõngad/S/e-tron/Gecko) esiustes	4G0052133G/J/L/K	163,00
ARD	Dünaamilised ilukilbid velje keskavas	4M8071006A	149,00
APR	Audi tarvikute mugavuspakett: kokkupandav pagasikast, USB-C laadimiskaabel (USB-C või lighting), puhastus- ja lõhnakomplekt	8U0061109 850051435K/L/80A057800	137,00

Hinnad sisaldavad 24% käibemaksu. Reval Auto Esindused OÜ jätab endale õiguse muuta hindu ette teatamata, käesolev hinnakiri muudab kehtetuks varasemad.

Originaaltarvikud ning aksessuaarid leiad [www.pood.audi.ee](http://www.pood.audi.ee)





**Audi** Vorsprung durch Technik



**Audi Tallinn**

Reval Auto Esindused OÜ  
Paldiski mnt 100a, 13522 Tallinn  
Tel: 611 2000  
e-post: tallinn@audi.ee

**Audi Tartu**

Aasta Auto AS  
Sepa 24b, 51013 Tartu  
Tel: 7308 020  
e-post: audi@aastaauto.ee

**Audi teeninduskeskus Pärnus**

Reval Auto Esindused OÜ  
Tallinna mnt 87e, 80034 Pärnu  
Tel: 444 7130  
e-post: parnu@audi.ee

**Audi teeninduskeskus Virumaal**

Møller Auto Viru AS  
Narva mnt 143, 41536 Jõhvi  
Tel 680 8200  
e-post: viru@moller.ee