

SQ5

SUV



Hinnakiri 2026

Audi Vorsprung durch Technik

Audi SQ5 SUV



Mark ja mudel	Käigukast	Mudelikood	Mootor ja töömaht, cm ³	Võimsus, kW / hj	Hind km-ga, EUR
SQ5 SUV TFSI quattro	S tronic, 7-k	GUB S5Y	V6 3.0 / 2995	270 / 367	83 900,00

Reval Auto Esindused OÜ jätab endale õiguse muuta hindu ette teatamata, käesolev hinnakiri muudab kehtetuks varasemad.

Audi SQ5 SUV standardvarustus

SQ5 SUV

2F1	"Audi Digital key" - võimaldab auto avada/lukustada/käivitada nutiseadme abil (täiendav info müügikonsultandilt)	•
2H9	"Audi drive select®" - võimaldab muuta auto sõidukarakteristikat (rooli, gaasipedaali tundlikkus, käigukasti töö)	•
9S9	"Audi virtual cockpit Plus" - täisdigitaalne 11,9" OLED näidikute paneel armatuurlauas, kolm erinevat kujundust, sh lisa MMI funktsioonid	•
8J3	"Audi Front emergency braking assistant" - kaameraga turvalisussüsteem, mis hoiatab juhti võimaliku ohu eest ja vajadusel suurendab pidurdusjõudu või teostab täieliku mahapidurduse	•
6I3	Assistentsüsteem - sõidurajalt kõrvalekaldumise hoiatussüsteem	•
JX1	Assistentsüsteem - ristmikuassistent sõiduki esitsas - anduritega turvalisussüsteem, mis hoiatab juhti läheneva sõiduki eest, toimib kiirusel kuni 65 km/h	•
IW3	"Audi connect" hädaabi, teenindus ning juhtimine – hädaabi- ja rikkekõne valmidus; telefoni myAudi rakenduse kaudu: asukoht, olek, sõiduandmed, kliimaseadme juhtimine, alarmsignalisatsiooni teavitused	•
6C2	"Airbag" - külgturvapadjad eesistujatele, lisaks peaturvapadjade süsteem ning interaktsioon turvapadi ees	•
4UF	"Airbag" - täismõõdus turvapadjad juhile ja kaassõitjale, kaassõitja turvapadja väljalülitamise võimalus	•
8T3	Adaptiivne püsikiirushoidja	•
4K5	"Comfort key" - võtmeta avamis- ja lukustamissüsteem	•
5MB	Dekoorliistud interjööris - matt harjatud alumiinium, antratsiit	•
QV3	Digitaalsignaali vastuvõtt raadiole - DAB (signaali vastuvõtt sõltub asukohamaal pakutavatest raadiokanalitest)	•
8G4/8VP 8Y/9I8	Esilaternad "Matrix LED" tagalaternad "LED Pro" tehnoloogiaga , sh päevasõidutuled LED - tehnoloogiaga, Coming-/Leaving home süsteem ning esilaternate pesuseade	•
FP1	"Functions on demand" - võimaldab autole myAudi veebipoest erinevaid funktsioone juurde tellida (täpsem info Audi esindusest)	•
EA0	Garantii - 2 aastat , läbisõidupiiranguta	•
N2S/Q1D	Istmed - sportistmed kaetud mikrofiiber "Dinamica"/nahkpolstriga, kärjekujuliste õmblustega	•
3L5/7P1	Istmed - elektriliselt reguleeritavad esiistmed ning nimmetoed	•
3A2	Istmed - i-Size kinnitused kõrvalistuja istmel ning tagaistmetel, lisaks "Top Tether" ettevalmistus tagaistmetel	•
3NS	Istmed - tagaiste "Plus" , teine istmerida reguleeritav, seljatugi osaliselt (40:20:40) või täielikult allaklapitav ning topsihoidjad tagaistme käetoed	•
4A3	Istmesoojendus - elektriline esiistmetele	•
0TD	Jalamatid veluurist , ees ja taga	•
EM3	Juhi väsimuse tuvastamine - tähelepanu hajumisel annab visuaalse ja akustilise hoiatuse	•
GS5	Juhtnupud keskkonsoolis musta värvi	•
3S1	Katusereelingud - hele alumiinium	•
4GQ	Klaasid - esiklaas soojusisolatsiooni ning mürasummutusega	•
VW5	Klaasid - esiuste klaasid täiendava mürasummutusega	•
9AQ	Kliimaseade "Deluxe" , kolme tsooniline, elektroonilise reguleerimisega eraldi juhile ja kaassõitjale ning salongi tagaosale (täiendav TFT-displei kliimapaneeelis)	•
6E3	Komfortkäetugi esiistmete vahel	•
0M2	Kütusepaagi mahutavus ca 65L	•

Audi SQ5 SUV standardvarustus

SQ5 SUV

6NQ	Laepolster tekstiilist, musta värvi	•
7HB	Laiendatud nahapakett - kontrastõmbused armatuurilaul	•
4ZB	Liistud - alumiinium liistud külgmiste akende ümber	•
QR9	Liiklusmärkide kaamera-põhine tuvastussüsteem	•
IU6	Meedialiides - "Audi Application Store and smartphone interface"	•
U9E	Meedialiides - USB laadimispesad suurendatud võimsusega (2x60 vatti/2x100 vatti)	•
7UG/IT3 9VD	MMI® navigatsioon "Plus", sh "MMI® touch", 14,5" puutetundlik värviekraan, "Audi connect" ning "Audi sound system" (10 kõlarit, koguväljundvõimsusega 180 vatti)	•
9X0/FT1	Parkimisassistent koos parkimisabiga auto esi- ja tagaosas - akustiline hoiatus, graafiline kujutis MMI® ekraanil	•
KA2	Parkimisabi - tagurduskaamera	•
4E6	Pagasiruumiluu elektriliselt avatav/suletav, avamine võimalik puldist ja auto salongist ning sulgemine luugil olevast nupust	•
QE1	Panipaiga- ja pagasiruumipakett - võrgud esiistmete seljatugedel ning pagasiruumis, panipaigad juhile, lukustatav kindlaaegas	•
4L6	Peeglid - automaatselt tumenev tahavaatepeegel	•
6XK	Peeglid - välispeeglid elektriliselt soojendatavad, reguleeritavad ja kokkuklapitavad, sh automaatselt tumenevad	•
6FW	Peeglid - välispeeglite korpus matt kroom optikaga	•
1KT/1LA	Pidurid - pidurisadulad värvitud mustaks, eesmistel "S" logo	•
1J2	Projektsioonvalgus välispeeglites	•
4G3	Põikeassistent - hoiatab juhti võimaliku takistuse eest ja vajadusel abistab juhti takistusest möödasõidul	•
1X1	quattro® nelikvedu - nelikvedu jõumomendi jaotamisega esi- ja tagasilla vahel vastavalt sõiduoludele	•
7K1	Rehvirõhu kontrollsüsteem, optilise ja akustilise hoiatusega ühe või enama ratta rõhukao korral	•
1G8	Rehviparanduskomplekt	•
1XY	Rooliratas - multifunktsionaalne nahkkattega sportrool, kolme kodaraga disain, käiguvahetusfunktsiooniga, "lõigatud" ala- ja ülaosaga	•
0Y3	Suurendatud külmaskindlus	•
9ZV	Telefon ja kommunikatsioon - "Audi phone box Light", universaalne telefonialus käetoos esiistmete vahel võimaldamaks telefonikõnesid läbi "Bluetooth" ühenduse	•
110	Turvavööd kõikidel istmetel, lukustatuse kontrollsüsteemiga ja esiistmetel turvavöö kõrguse seadistamise võimalusega	•
2Z7	Tähised - mudeli tähis tagaluugil	•
1T9	Ohutuspakett - ohukolmnurk, autoapteek ja helkurvest	•
QQ2	Valgustuspakett I "Ambient" ja kontuurvalgustus kogu autos (võimalik valida 30 värvitooni vahel)	•
1BE	Vedrustus - "S Sport" sportvedrustus	•
FB5	Värv - kontrastvärv "Tambora-hall" sõiduki alaosas	•
CB2	Veljed - kergmetallveljed 8,0J x 20", 5-Y-topeltkodaraga disain, grafiit-hall, osaliselt poleeritud, rehvidega 255/45 R20	•

• - standardvarustus; ○ - lisavarustus; - - võimalus puudub



Lisavarustus Audi SQ5 SUV

Kood	Lisavarustus	Hind, EUR
2H6	"Audi drive select assistant" - sõltuvalt teekattest/sõiduolukorrast aktiveerib sõiduk ise sõidurežiimi ("Balanced"/"Comfort"/"Dynamic"), režiimi saab ise igal ajal muuta	105,00
6C4	"Airbag" - külgturvapadjad tagaistmel	420,00
4K6/7AL	"Comfort key" koos Safelocki ning alarmsüsteemiga - võtmeta avamis- ja lukustamissüsteem	585,00
QJ3	Dekoorelemendid interjööris - lülitid/nupud kaetud vanaadium-optikaga	235,00
5MK	Dekoorliistud interjööris - "Carbon", struktuurne	575,00
PAH	Disainipakett (eksterjäär) - musta värvi elemendid auto eksterjööris, Audi "rõngad" auto esi- ja tagaosas, musta värvi katusereelingud	ainult koos 6FJ/6FQ 940,00
6FM/5J5	Disainipakett (eksterjäär) - "Carbon" uste alumised liistud, välispeegli korpused ning spoiler tagaluugi ülaosas	4 410,00
PFO	Disainipakett - "Edition one, Mythos Black" - sh must optikapakett (PAH) ning kontrastvärv auto alaosas (FB5)	ainult koos 6FJ 940,00
PFM	Disainipakett - "Edition one, Magnesium Gray" - sh must optikapakett (PAH) ning täisvärv auto alaosas (FB4)	ainult koos 6FA 1 400,00
9NY	Elektrooniline sõidupäevik - võimalik dokumenteerida sõiduki kasutamist (reisi kuupäev ja kellaaeg, algus ja sihtkohad, läbisõit, reisi eesmärk)	585,00
KS1	Esiklaasile info kuvamise võimalus "Head-up display"	1 140,00
LW1	Esilaternad - vahetatavad tulede signatuurid	175,00
1M5	Haakeseadme valmidus - eelpaigaldatud juhtmestik	235,00
1D4	Haakesead, mehaaniline	1 280,00
4D3	Istmed - ventilatsioonifunktsioon esiistmetel	ainult koos PWV/PW0 1 050,00
A11	Istmed - mälu funktsioon juhi istmele ning välispeeglitele	245,00
3FU	Katuseluuk - "Panoramic glass sunroof", 2-osaline, esimene osa elektriliselt juhitud, päikeseruloo kogu luugi ulatuses	1 770,00
QL5	Klaasid - alates B-piilarist tahapoole tumendatud standardklaasid	490,00
4GR	Klaasid - esiklaas täiendava elektrilise soojendusega (nähtavate kütteelementidega)	ainult koos PQ3; 9ZE 530,00
JH1	Lisaakraan kõrvalistuja ees armatuuril - 10,9" puuetundlik ekraan, kasutada on võimalik "Audi App store", multimeediat ning võimalik abistada juhti navigatsioonisüsteemi sihtkoha valikuga	ainult koos PQ2/PQ3 930,00
PYE	Kliimapakett "Winter" - elektriline istmesoojendus esi- ja tagaistmetele ning roolisoojendus	1 120,00
PYH	Kõlarisüsteem "Bang & Olufsen Premium Sound System" (koguväljundvõimsusega 685 vatti, 16 kõlarit)	1 160,00
3CX	Pagasiruumi eraldusvõrk, eemaldatav	135,00
QK5	Pardakaamera - tahavaatepeegli alusesse integreeritud kaamera	350,00
6FA	Peeglid - välispeeglite korpus kerevärvi	0,00
6FJ	Peeglid - välispeeglite korpus kõrgläike musta värvi "Audi exclusive"	ainult koos PAH/PFO/PFM 135,00
6FQ	Peeglid - välispeeglite korpus "Carbon"	785,00
PC2	Pidurid - pidurisadulad värvitud kõrgläike punaseks	415,00
7K3	Rehvirõhu-/temperatuuri kontrollisüsteem anduritega - optilise ja akustilise hoiatusega ühe või enama ratta rõhukao korral, sh kuvatakse rehvitemperatuuri näidud	ainult koos PQ3 355,00
2C7	Roolisamba asendi elektriline reguleerimine, võimaldab muuta rooliratta kõrgust ja kaugust istmest	ainult koos PQ3 470,00
3Y4	Rulood külgmistele tagaakendele, manuaalsed	215,00
PW0	Salongipakett I - musta värvi, sportistmed kaetud "Fine Nappa"/"Milano" nahk polstriga ning pneumaatiliselt reguleeritavad nimmetoed massaažifunktsiooniga	ainult koos 4D3; PQ3 1 425,00

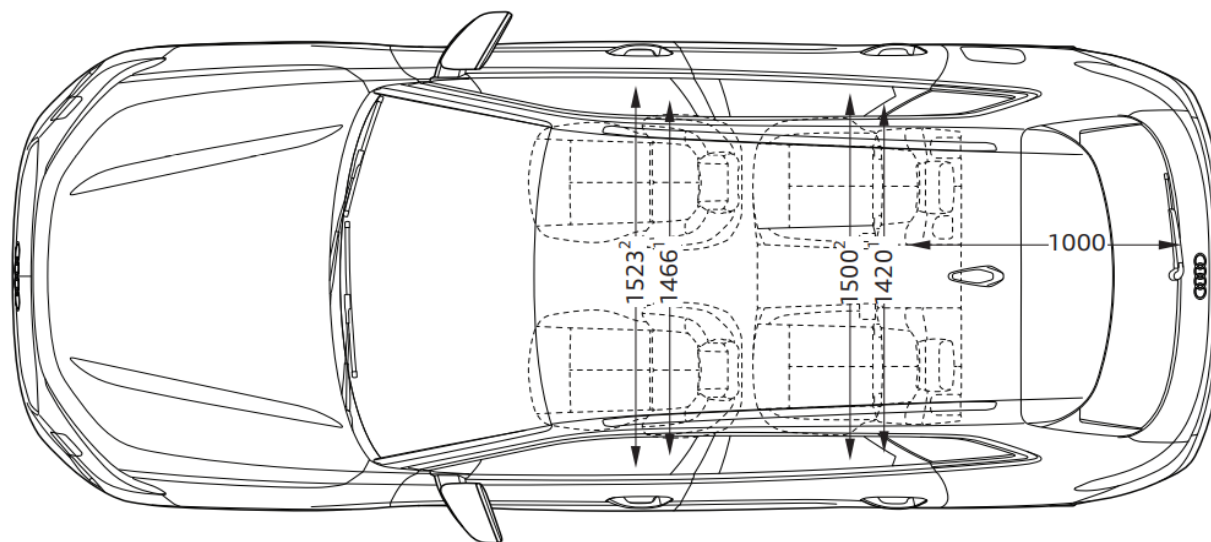
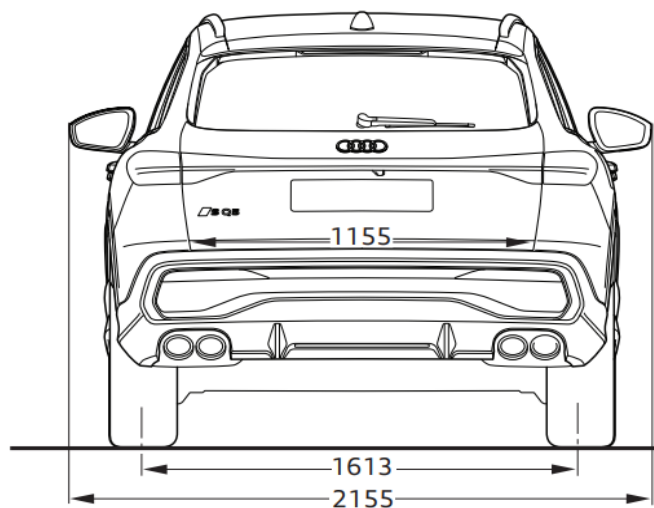
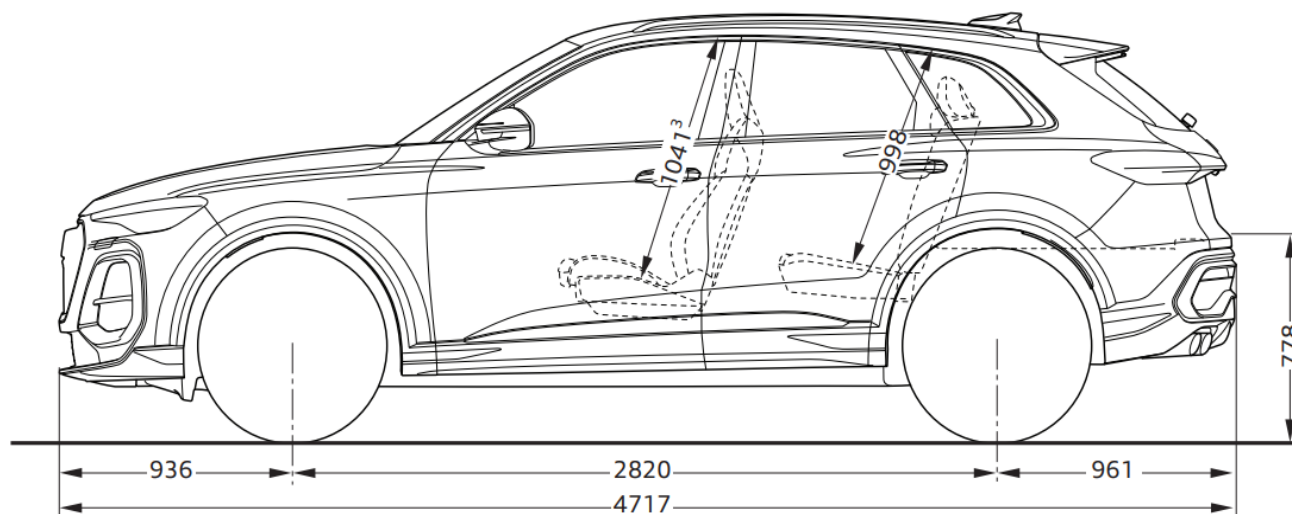
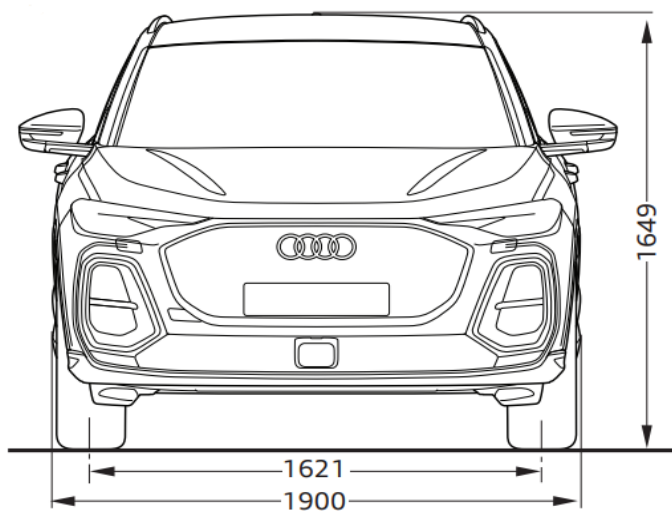
Kood	Lisavarustus	Hind, EUR	
PVV	Salongipakett II - punast värvi , sportistmed kaetud "Fine Nappa"/"Milano" nahk polstriga ning pneumaatiliselt reguleeritavad nimmetoed massaažifunktsiooniga	ainult koos 4D3; PQ3 1 425,00	
YYB	Salongipaketi lisa - punased õmblused , punased õmblused istmetel, keskkonsoolis, armatuuril, uksepolstritel ning roolil, turvavööd ning jalamatid punaste ääristega	ainult koos QJ3 795,00	
9TJ	Sisenemistuled esiustes	150,00	
9M1	Seisuküte/ventilatsioon, võimaldab taimeri/myAudi rakenduse kaudu käivitada autonoomse soojenduse/ventilatsiooni	1 805,00	
5J5	Spoiler tagaluugi ülaosas, kerevärvi	2 190,00	
9JD	Suitsetaja pakett - sigaretisüütaja ja tuhatoos keskkonsoolis	65,00	
PQ2/6I5 GJ7	Tehnikapakett "Tech Plus" <ul style="list-style-type: none"> • Surround view kaamerad • "Audi Proactive occupant protection" - integreeritud turvalisus-süsteem (ennetatavad kaitsemeetmed ohuolukorras - eesmistele turvavööde pingutus, akende sulgemine ja ohutulede aktiveerimine) • "Audi Side assist" - sõiduraja vahetamise abisüsteem ning ristmikuassistent (ristisuunalise liikluse hoiatus auto tagaosas) • "Adaptive cruise assist Plus" assistentsüsteem - aktiivne reahoidja, hoiab sõidukit sõiduraja keskel, samaaegselt aitab hoida stabiilset sõidukiirust ning distantsi eesoleva sõidukiga, samuti aitab juhti reavahetusel 	2 600,00	
PQ3/6I5 GJ7/FT5 5P2	Tehnikapakett "Tech Pro" <ul style="list-style-type: none"> • Surround view kaamerad • "Audi Proactive occupant protection" - integreeritud turvalisus-süsteem (ennetatavad kaitsemeetmed ohuolukorras - eesmistele turvavööde pingutus, akende sulgemine ja ohutulede aktiveerimine) • "Audi Side assist" - sõiduraja vahetamise abisüsteem ning ristmikuassistent (ristisuunalise liikluse hoiatus auto tagaosas) • "Adaptive cruise assist Plus" assistentsüsteem - aktiivne reahoidja, hoiab sõidukit sõiduraja keskel, samaaegselt aitab hoida stabiilset sõidukiirust ning distantsi eesoleva sõidukiga, samuti aitab juhti reavahetusel 	Lisaks <ul style="list-style-type: none"> • 360 kraadi ning 3D kaamerad, sh iseparkimine MMI/myAudi rakenduse kaudu ning "Trained Parking" assistentsüsteem • "Digital OLED" tagalaternad 	5 200,00
9ZE/G81	Telefon ja kommunikatsioon - "Audi phone box" koos LTE-toega (universaalne telefonialus käetoese esistmete vahel võimaldamaks telefonikõnesid läbi "Bluetooth" ühenduse, max 2 telefoni)	355,00	
2Z0	Tähised - ilma mudeli tähiseta tagaluugil	0,00	
QQ4	Valgustuspakett II "Ambient Lighting Pro" - dünaamiline interaktsioonvalgusti - teavitab/abistab teatud olukordades ning aitab interjööri animeerida	360,00	
1PD	Vargusevastased rattapoldid , võimaldavad ratast vabastada ainult spetsiaalse adapteri abil	45,00	
VC2	Värvapult "HomeLink" - integreeritud programmeeritav kaugjuhtimispuhtrid garaaži/värava uste avamiseks/sulgemiseks	ainult koos PQ3 290,00	
2MB	Vedrustus - elektrooniliselt seadistatav õhkvedrustus "S Adaptive air suspension"	ainult koos PQ2/PQ3 1 535,00	
H5L	Rehvid - Run-Flat rehvid 255/45 R20 105W XL	235,00	
48P	Veljed - kergmetallveljed - 8,0J x 20" 5-kodaraga disain , rehvidega 255/45 R20	0,00	
U19	Veljed - kergmetallveljed "Audi Sport" - 8,0J x 20", 5-topeltkodaraga disain, must metallik , rehvidega 255/45 R20	5 15,00	
CC6	Veljed - kergmetallveljed "Audi Sport" - 8,0J x 20", 5-topeltkodaraga disain, must metallik, osaliselt poleeritud , rehvidega 255/45 R20	635,00	
F80	Veljed - kergmetallveljed "Audi Sport" - 8,0J x 20", 5-topeltkodaraga "Twist" disain, matt-hall (siid), osaliselt poleeritud , rehvidega 255/45 R20	635,00	
53D	Veljed - kergmetallveljed "Audi Sport" - 8,5J x 21", 5-Y-topeltkodaraga disain, matt-hall (siid), osaliselt poleeritud , rehvidega 255/40 R21	1 570,00	
56T	Veljed - kergmetallveljed "Audi Sport" - 8,5J x 21", 5-kodaraga "Split" disain, must metallik, osaliselt poleeritud , rehvidega 255/40 R21	1 570,00	
53A	Veljed - kergmetallveljed "Audi Sport" - 8,5J x 21", mitmik-kodaraga disain (S-disain), must metallik, osaliselt poleeritud , rehvidega 255/40 R21	1 925,00	
53B	Veljed - kergmetallveljed "Audi Sport" - 8,5J x 21", mitmik-kodaraga disain (S-disain), neodüüm-kuld (matt), osaliselt poleeritud , rehvidega 255/40 R21	2 035,00	
FB4	Värv - täisvärv (sõiduki alumine serv värvitud sõidukiga sama värvi)	415,00	
Z9Z9	Välisvärv - Arkona-valge	0,00	
2Y2Y	Välisvärv - Glacier-valge metallikvärv	1 110,00	
N7N7	Välisvärv - Tambora-hall metallikvärv	1 110,00	

Kood	Lisavarustus	Hind, EUR	
0E0E	Välisvärv - Mythos-must metallikvärv	1 110,00	
M4M4	Välisvärv - District-roheline metallikvärv	1 110,00	
2D2D	Välisvärv - Navarra-sinine metallikvärv	1 110,00	
6I6I	Välisvärv - Ultra-sinine metallikvärv	1 110,00	
S5S5	Välisvärv - Grenadine-punane metallikvärv	1 110,00	
Z2Z2	Välisvärv - Sakhir-kuld metallikvärv	1 635,00	
6Y6Y	Välisvärv - Daytona-hall pärlefektvärv	1 110,00	
Q0Q0	Välisvärv - "Audi exclusive" - metallik- või pärlefektvärv individuaaltellimusel	5 745,00	
EA1	Pikendatud tehasegarantii - 3 aastat (2 aastat + 1 aasta lisagarantiid), läbisõiduni 30 000 km	140,00	
EA2	Pikendatud tehasegarantii - 3 aastat (2 aastat + 1 aasta lisagarantiid), läbisõiduni 60 000 km	225,00	
EA3	Pikendatud tehasegarantii - 3 aastat (2 aastat + 1 aasta lisagarantiid), läbisõiduni 90 000 km	330,00	
EB4	Pikendatud tehasegarantii - 3 aastat (2 aastat + 1 aasta lisagarantiid), läbisõiduni 120 000 km	400,00	
EB3	Pikendatud tehasegarantii - 3 aastat (2 aastat + 1 aasta lisagarantiid), läbisõiduni 150 000 km	480,00	
EA4	Pikendatud tehasegarantii - 4 aastat (2 aastat + 2 aastat lisagarantiid), läbisõiduni 40 000 km	385,00	
EA5	Pikendatud tehasegarantii - 4 aastat (2 aastat + 2 aastat lisagarantiid), läbisõiduni 80 000 km	580,00	
EA6	Pikendatud tehasegarantii - 4 aastat (2 aastat + 2 aastat lisagarantiid), läbisõiduni 120 000 km	855,00	
EA7	Pikendatud tehasegarantii - 5 aastat (2 aastat + 3 aastat lisagarantiid), läbisõiduni 50 000 km	650,00	
EA8	Pikendatud tehasegarantii - 5 aastat (2 aastat + 3 aastat lisagarantiid), läbisõiduni 100 000 km	1 100,00	
EA9	Pikendatud tehasegarantii - 5 aastat (2 aastat + 3 aastat lisagarantiid), läbisõiduni 150 000 km	1 615,00	
APM	Kummist porimatid S-logoga ees/taga	8MB061501/8MA061511	188,00
APP	Pagasiruumi matt	8MA061182	131,00
APK	Pagasilaadimise läbipaistev kaitsekile tagastangele	8MA061197	129,00
APV	Välispeegli carbonkatted reavahetusabita/abiga	85B072531/532/A 3Q0	838,00
AVK	Süütevõtme kate valge/punane/must/sinine/hall/pärllhall/bee/sinine	85H071208...	48,00
ARA	Katuseraamid	8MS071151	460,00
APA	Pardakaamera liikluse jälgimiseks ees	4K0063511	808,00
APT	Pardakaamera liikluse jälgimiseks ees/taga	4K0063511A	1 113,00
AVT	Talverattad 5-topeltkodaraga disain 7,0J X 19" ET34 Continental 235/55 R19 105T XL	8MA071499 8Z8 VikingContact 8 FR	3 847,00
AVV	LED Sisenemistuled (Audi rõngad/S/e-tron/Gecko) esiustes	4G0052133G/J/L/K	163,00
ARD	Dünaamilised ilukilbid velje keskavas	4M8071006A	149,00
APR	Audi tarvikute mugavuspakett: kokkupandav pagasikast, USB-C laadimiskaabel (USB-C või lighting), puhastus- ja lõhnakomplekt	8U0061109 850051435K/L/80A057800	137,00

Hinnad sisaldavad 24% käibemaksu. Reval Auto Esindused OÜ jätab endale õiguse muuta hindu ette teatamata, käesolev hinnakiri muudab kehtetuks varasemad.

Originaaltarvikud ning aksessuaarid leiad www.pood.audi.ee





Audi Vorsprung durch Technik



Audi Tallinn

Reval Auto Esindused OÜ
Paldiski mnt 100a, 13522 Tallinn
Tel: 611 2000
e-post: tallinn@audi.ee

Audi Tartu

Aasta Auto AS
Sepa 24b, 51013 Tartu
Tel: 7308 020
e-post: audi@aastaauto.ee

Audi teeninduskeskus Pärnus

Reval Auto Esindused OÜ
Tallinna mnt 87e, 80034 Pärnu
Tel: 444 7130
e-post: parnu@audi.ee

Audi teeninduskeskus Virumaal

Møller Auto Viru AS
Narva mnt 143, 41536 Jõhvi
Tel 680 8200
e-post: viru@moller.ee