

S5

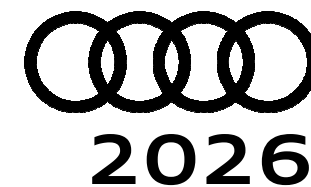
Limousine &
Avant



Hinnakiri 2026

Audi Vorsprung durch Technik

Audi S5 Limousine

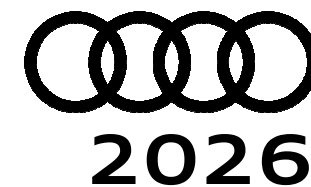


Mark ja mudel	Käigukast	Mudelikood	Mootor ja töömaht, cm ³	Võimsus, kW / hj	Pöördemoment, Nm	Hind km-ga, EUR
S5 Limousine TFSI	S tronic, 7-k	FU2 S5Y	V6 3.0 / 2995	270 / 367	550*	81 300,00

*MHEV Plus tehnoloogia

Reval Auto Esindused OÜ jätab endale õiguse muuta hindu ette teatamata, käesolev hinnakiri muudab kehtetuks varasemad.

Audi S5 Avant



Mark ja mudel	Käigukast	Mudelikood	Mootor ja töömaht, cm ³	Võimsus, kW / hj	Pöördemoment, Nm	Hind km-ga, EUR
S5 Avant TFSI	S tronic, 7-k	FU5 S5Y	V6 3.0 / 2995	270 / 367	550*	83 300,00

*MHEV Plus tehnoloogia

Reval Auto Esindused OÜ jätab endale õiguse muuta hindu ette teatamata, käesolev hinnakiri muudab kehtetuks varasemad.

S5 Limousine & S5 Avant standardvarustus

Audi S5

2F1	"Audi Digital Key" - võimaldab auto avada/lukustada/käivitada nutiseadme abil (täiendav info müügikonsultandilt)	•
2H9	"Audi drive select" - MMI®-juhtimisega võimalik muuta auto sõidukarakteristikat - seadistatavad on mootor, käigukast ja rool	•
8J3	"Audi Front emergency braking assistant" - kaameraga turvalisussüsteem, mis hoiatab juhti võimaliku ohu eest ja vajadusel suurendab pidurdusjõudu või teostab täieliku mahapidurduse	•
6I3	"Audi Lane departure warning" - sõidurajalt kõrvalekaldumise hoiatussüsteem	•
9S9	"Audi virtual cockpit Plus" - täisdigitaalne 11,9 tolline näidikute paneel armatuurlauas	•
4UF	"Airbag" - turvapadjad juhile ja kaassõitjale, sh kõrvalistuja turvapadja väljalülitamise võimalus	•
6C2	"Airbag" - külgturvapadjad eesistujatele (istmesse integreeritud), lisaks peaturvapatjade süsteem	•
8T3	Adaptiivne püsikiirushoidja	•
JX1	Assistentsüsteem - ristmikuassistent sõiduki esiotsas - anduritega turvalisussüsteem, mis hoiatab juhti läheneva sõiduki eest, toimib kiirusel kuni 65 km/h	•
IW3	Audi connect hädaabi, teenindus ning juhtimine – hädaabi- ja rikkekõne valmidus; telefoni myAudi rakenduse kaudu: asukoht, olek, sõiduandmed, lukustuse, alarmsignalisatsiooni teavitused	•
4K5	"Comfort key" - võtmeta avamis- ja lukustamissüsteem	•
5MV	Dekorliistud interjööris - matt harjatud alumiinium, antratsiit	•
QV3	Digitaalsignaali vastuvõtt raadiole - DAB (signaali vastuvõtt sõltub asukohamaal pakutavatest raadiokanalitest)	•
8G4/8VP 9I8	Esilaternad "Matrix LED", tagalaternad "LED pro" tehnoloogiaga , sh päevasõidutuled LED-tehnoloogiaga ning Coming-/Leaving home süsteem	•
FP1	"Functions on demand" - võimaldab autole myAudi veebipoest erinevaid funktsioone juurde tellida (täpsem info Audi esindusest)	•
EA0	Garantii - 2 aastat, läbisõidupiiranguta	•
2K3	Iluvõre "S" disainiga - matt titaanium-must ning tagumine "S" diffuuser matt titaanium-must	•
Q1D/N2S	Istmed - sportistmed kaetud mikrofiiber "Dinamica"/nahkpolstriga, kärjekujuliste õmblustega	•
7P1	Istmed - elektriliselt reguleeritav nimmetugi	•
4A3	Istmed - elektrilise soojendusega esiistmed	•
3A2	Istmed - ISOFIX lasteistme kinnituse ettevalmistus kõrvalistmel ja "Top Tether" ning i-Size kinnitused tagaistmetel	•
3L5	Istmed - elektriliselt reguleeritavad esiistmed	•
0TD	Jalamatid ees ja taga, veluurist	•
EM3	Juhi väsimuse tuvastamine - tähelepanu hajumisel annab visuaalse ja akustilise hoiatuse	•
G55	Juhtnupud keskkonsoolis musta värvi	•
QR9	Liiklusmärkide kaamera-põhine tuvastussüsteem	•
3S1	Katusereelingud - alumiiniumist (ainult Avant)	•
4GQ/4KC	Klaasid - esiklaas soojusisolatsiooniga ning mürasummutusega, külgmised klaasid ja tagaaken soojusisolatsiooniga (kergelt roheka tooniga)	•
9AQ	Kliimaseade "Deluxe" - kolme tsooniline, elektroonilise reguleerimisega eraldi juhile ja kaassõitjale ning salongi tagaosale (täiendav TFT-displei kliimapaneeelis)	•
6E3	Komfortkäetugi esiistmete vahel	•

S5 Limousine & S5 Avant standardvarustus

Audi S5

0M2	Kütusepaagi mahutavus ca 56l	•
9VD	Kõlarisüsteem "Audi Sound System" - 10 kõlarit, 6 kanaliga helivõimendi koguväljundvõimsusega 180 vatti	•
6NQ	Laepolster - musta värvi tekstiilpolster	•
7HB	Laiendatud nahapakett - armatuuri ning uksepolstrite ülaosa kontrastõmblustega, keskkonsooli alumine osa ja uste käetoed kaetud kunstnahaga, dekoratiivelemendid ustel kaetud mikrofiibriga	•
4ZB	Liistud - alumiiniumliistud külgmiste akende ümber	•
VT5	Läve katteliistud alumiiniumist, valgustusega ning "S" logoga, ees	•
IU6	Meedialiides - "Audi Application Store and smartphone interface"	•
U9E	Meedialiides - USB laadimispesad suurendatud võimsusega (2 x 60 vatti/2 x 100 vatti)	•
7UG/IT3	MMI® navigatsioon "Plus", sh "MMI® touch", 14,5" puutetundlik värviekraan, "Audi connect"	•
9X0/FT1	Parkimisassistent ning parkimisabi auto esi- ja tagaosas - akustiline hoiatustoon ja graafiline näit MMI® ekraanil	•
KA2	Parkimisabi - tagurduskaamera	•
4E7	Pagasiruumi luugi elektriline avamine võtmest, salongist või luugilt ja sulgemine luugilt	•
4L6	Peeglid - automaatselt tumenev sisepeegel	•
6FC	Peeglid - välispeeglite korpus alumiinium optikaga, sh integreeritud LED-suunatud	•
6XK	Peeglid - välispeeglid elektriliselt reguleeritavad, elektrilise soojendusega, kokkuklapitavad ning automaatselt tumenevad	•
1J2	Peeglid - projektsioonvalgus välispeeglites	•
1LA/2EH	Pidurid - pidurisadulad värvitud mustaks, "S" logo eesmistel	•
4G3	Põikeassistent - hoiatab juhti võimaliku takistuse eest ja vajadusel abistab juhti takistusest möödasaõidul	•
1X1/GH2	quattro® - pidev nelikvedu asümmeetrilise/dünaamilise jõu jaotamisega ja sport diferentsiaal	•
1G8	Rehviparanduskomplekt	•
7K1	Rehvirõhu kontrollisüsteem - optilise ja akustilise hoiatusega ühe või enama ratta rõhukao korral	•
1XY	Rooliratas - multifunktsionaalne sportrool, kolme kodaraga disain, "lõigatud" üla- ja alaosaga ning käigu vahetusfunktsiooniga	•
0Y3	Suurendatud külmakindlus	•
9ZV	Telefon ja kommunikatsioon - "Audi phone box Light", universaalne telefonialus käetoos esiistmete vahel võimaldamaks telefonikõnesid läbi "Bluetooth" ühenduse	•
2Z7	Tähised - mudeli tähis tagaluugil	•
1T9	Ohutuspakett - helkurvest, autoapteek ja ohukolmnurk	•
QQ2	Valgustuspakett I "Ambiente Lighting Plus" - "Ambient" ja kontuurvalgustus kogu autos (võimalik valida 30 värvitooni vahel)	•
1BE	Vedrustus - sportvedrustus (-20 mm madalam võrreldes A5 mudeliga)	•
45T	Veljed - kergmetallveljed 8,0J x 19", 5-topeltkodaraga "V" disain, grafiit-hall, osaliselt poleeritud, rehvidega 245/40 R19	•

• - standardvarustus; ○ - lisavarustus; - - võimalus puudub



Lisavarustus S5 Limousine & S5 Avant

Kood	Lisavarustus	Hind, EUR
2H6	"Audi drive select assistant" - Sõltuvalt teekattest/sõiduolukorrast aktiveerib sõiduk ise sõidurežiimi ("Balanced"/"Comfort"/"Dynamic"), režiimi saab ise igal ajal muuta	105,00
6C4	"Airbag" - külgturvapadjad tagaistmel	420,00
4K6/7AL	"Comfort key" koos Safelocki ning alarmsüsteemiga - võtmeta avamis- ja lukustamissüsteem	580,00
5MC	Dekoorliistud interjööris - naturaalne kastanipuu, hall	210,00
5MK	Dekoorliistud interjööris - "Carbon Micro Twill" struktuurne	460,00
QJ3	Dekoorelemendid interjööris - lülitid/nupud kaetud vanaadium-optikaga	235,00
PAH	Disainipakett (eksterjäär) - must optikapakett - musta värvi elemendid auto eksterjööris, antratsiit-mustad Audi "rõngad" auto esi- ja tagaosas, mustad katuserelingud (Avant), peeglikorpused ning ukselingid	1 190,00
PFM	Disainipakett "edition one" Magnesium-hall optikaga - sh must optikapakett (PAH)	1 170,00
9NY	Elektroniline sõidupäevik - võimalik dokumenteerida sõiduki kasutamist (reisi kuupäev ja kellaaeg, algus ja sihtkohad, läbisõit, reisi eesmärk)	585,00
KS1	Esiklaasile info kuvamise võimalus "Head-up display" mitte koos 4GX	1 140,00
8X8	Esilaternate pesuseade	315,00
1M5	Haakeseadme valmidus	235,00
1D4	Haakesead, manuaalselt seadistatav	1 285,00
A11	Istmed - mälu funktsioon juhiistmele ning välispeeglitele	245,00
3FP	Katuseluuk - panoraam katus, klaasist, mitte-avanev ning muudetava tumedusega	2 445,00
4GX	Klaasid - esiklaas täiendava elektrilise soojendusega (nähtavate kütteelementidega)	ainult koos 9ZE; PQ3 495,00
VW5	Klaasid - esiuste klaasid täiendava mürasummutusega	225,00
QL5	Klaasid alates B-piilarist tahapoole tumendatud ("Privacy Glass")	490,00
9PF	Klaasipuhastajate süsteem - adaptiivne (klaasipuhastaja hoobadesse integreeritud soojendusega pesudüüsid)	ainult koos 8X8 350,00
PYE	Kliimapakett "Winter" - elektriline istmesoojendus esi- ja tagaistmetele ning roolisoojendus	ainult koos PQ2/PQ3 690,00
9VS/PYH	Kõlarisüsteem "Bang & Olufsen 3D Premium Sound System" - 16 kõlarit, 16 kanaliga helivõimendi koguväljundvõimsusega 685 vatti	1 160,00
8RT/PYH	Kõlarisüsteem "Bang & Olufsen 3D Premium Sound System" koos kõlaritega esiistmete peatugedes - 20 kõlarit, 16 kanaliga helivõimendi koguväljundvõimsusega 810 vatti	1 620,00
JH1	Lisaakraan kõrvalistuja ees armatuuril - 10,9" puuetetundlik ekraan, kasutada on võimalik "Audi App store", multimeediat ning võimalik abistada juhti navigatsioonisüsteemi sihtkoha valikuga	ainult koos PQ2/PQ3 930,00
QK5	Pardakaamera - tahavaatepeegli alusesse integreeritud kaamera	350,00
6FA	Peeglid - välispeeglite korpus värvitud kerevärvi	0,00
6FQ	Peeglid - välispeeglite korpus "Carbon"	760,00
PC2	Pidurid - pidurisadulad värvitud kõrgläike punaseks	415,00
7K3	Rehvirõhu/-temperatuuri kontrollisüsteem anduritega - optilise ja akustilise hoiatusega ühe või enama ratta rõhukao korral, sh kuvatakse rehvitemperatuuri näidud	355,00
2C7	Roolisamba asendi elektriline reguleerimine, võimaldab muuta rooliratta kõrgust ja kaugust istmest	ainult koos PQ3 470,00
3Y4	Rulood - tagumistel külgmistel akendel (manuaalsed)	215,00
PW0	Salongipakett I - musta värvi, "Sport plus" sportistmed kaetud "Fine Nappa" nahkpolstriga, massaaži- ja ventilatsioonifunktsiooniga, pneumaatiliselt reguleeritavad nimmetoed	3 025,00

Kood	Lisavarustus	Hind, EUR
PWV	Salongipakett II - punast värvi "Sport plus" sportistmed kaetud "Fine Nappa" nahkpolstriga, massaaži- ja ventilatsioonifunktsiooniga, pneumaatiliselt reguleeritavad nimmetoed	3 025,00
YYB	Salongipakett III - musta värvi, punaste õmblustega , sportistmed kaetud mikrofiiber "Dinamica"/nahkpolstriga, turvavööd punaste õmblustega, dekoorelemendid interjööri vanaadium-optikaga	1 375,00
YDH	Salongipakett IV "Audi exclusive" - halli värvi, siniste õmblustega , "Sport plus" sportistmed kaetud nahkpolstriga, massaaži- ja ventilatsioonifunktsiooniga, pneumaatiliselt reguleeritavad nimmetoed, jalamatid, rooliratas kaetud kontrastõmblustega, keskkonsool, uksepolstrite keskosa ja käetoed kaetud mikrofiibriga ning siniste kontrastõmblustega	10 900,00
9TJ	Sisenemistuled esiustes	155,00
9M1	Seisuküte/ventilatsioon, võimaldab taimeri/myAudi rakenduse kaudu käivitada autonoomse soojenduse või ventilatsiooni	ainult koos PQ2/PQ3 1 635,00
9JD	Suitsetaja pakett - sigaretisüütaja ja tuhatoos keskkonsoolis	65,00
PQ2/615 GJ7	Tehnikapakett "Tech plus" <ul style="list-style-type: none"> • "Audi Side assist" - sõiduraja vahetamise abisüsteem ning ristmikuassistent (ristisuunalise liikluse hoiatus auto tagaosas) • "Surround view" kaamerad • "Audi Proactive occupant protection" - integreeritud turvalisus-süsteem (ennetavad kaitsemeetmed ohuolukorras - eesmistest turvavööde pingutus, akende sulgemine ja ohutulede aktiveerimine) • "Adaptive cruise assist Plus" assistentsüsteem - aktiivne reahoidja, hoiab sõidukit sõiduraja keskel, samaaegselt aitab hoida stabiilset sõidukiirust ning distantsi eesoleva sõidukiga, samuti aitab juhti reavahetusel 	2 400,00
PQ3/615 GJ7/5P2 FT5	Tehnikapakett "Tech pro" <ul style="list-style-type: none"> • "Audi Side assist" - sõiduraja vahetamise abisüsteem ning ristmikuassistent (ristisuunalise liikluse hoiatus auto tagaosas) • "Surround view" kaamerad • "Audi Proactive occupant protection" - integreeritud turvalisus-süsteem (ennetavad kaitsemeetmed ohuolukorras - eesmistest turvavööde pingutus, akende sulgemine ja ohutulede aktiveerimine) • "Adaptive cruise assist Plus" assistentsüsteem - aktiivne reahoidja, hoiab sõidukit sõiduraja keskel, samaaegselt aitab hoida stabiilset sõidukiirust ning distantsi eesoleva sõidukiga, samuti aitab juhti reavahetusel 	Lisaks <ul style="list-style-type: none"> • 360 kraadi ning 3D kaamerad, sh iseparkimine MMI/myAudi rakenduse kaudu ning "Trained Parking" assistentsüsteem • tagalaternad "Digital OLED" 5 380,00
9ZE/GB1	Telefon ja kommunikatsioon - "Audi phone box" koos LTE-toega , universaalne telefonialus käetoese esiistmete vahel võimaldamaks telefonikõnesid läbi "Bluetooth" ühenduse	125,00
2Z0	Tähised - mudeli tähiseta tagaluugil	0,00
1PD	Vargusevastased rattapoldid , võimaldavad ratast vabastada ainult spetsiaalse adapteri abil	45,00
QQ4	Valgustuspakett "Ambient Lighting Pro" - dünaamiline interaktsioonvalgusti - teavitab/abistab teatud olukordades ning lisaks aitab interjööri animeerida	360,00
1BQ	Vedrustus - "S Sport+" reguleeritav vedrustus (-20mm madalam standardvedrustusest)	805,00
VC2	Värvapult "HomeLink" - integreeritud programmeeritav kaugjuhtimispult garaaži/värava uste avamiseks/sulgemiseks	ainult koos PQ3 290,00
CE1	Veljed - kergmetallveljed 8,5J x 19", 5-topeltkodaraga disain, musta värvi , rehvidega 245/40 R19	635,00
C8K	Veljed - kergmetallveljed "Audi Sport" 8,5J x 19", 5-topeltkodaraga disain, must metallik , rehvidega 245/40 R19	750,00
U36	Veljed - kergmetallveljed "Audi Sport" 8,5J x 20", 5-kodaraga "Falx" disain, siid matt-hall, osaliselt poleeritud , rehvidega 245/35 R20	1 680,00
U43	Veljed - kergmetallveljed "Audi Sport" 8,5J x 20", 5-topeltkodaraga disain, must metallik, osaliselt poleeritud , rehvidega 245/35 R20	1 680,00
F19	Veljed - kergmetallveljed "Audi Sport" 8,5J x 20", mitmik-kodaraga "S" disain, must metallik, osaliselt poleeritud , rehvidega 245/35 R20	2 025,00
F16	Veljed - kergmetallveljed "Audi Sport" 8,5J x 20", mitmik-kodaraga "S" disain, must metallik, siseäär matt neodüüm-kuld, osaliselt poleeritud , rehvidega 245/35 R20	2 140,00
Z9Z9	Välisvärv - Arkona-valge	mitte koos PFM 0,00
G5G5	Välisvärv - Magnet-hall	ainult koos PFM 0,00
2Y2Y	Välisvärv - Glacier-valge metallikvärv	1 090,00
0E0E	Välisvärv - Mythos-must metallikvärv	1 090,00
SU5U	Välisvärv - Firmament-sinine metallikvärv	1 090,00
H3H3	Välisvärv - Horisont-sinine metallikvärv	mitte koos PFM 1 090,00

Kood	Lisavarustus		Hind, EUR
SSSS	Välisvärv - Grenadine-punane metallikvärv	mitte koos PFM	1 090,00
9W9W	Välisvärv - Ascari-sinine metallikvärv		1 635,00
6Y6Y	Välisvärv - Daytona-hall pärlefektvärv		1 090,00
Q0Q0	Välisvärv - Välisvärv - "Audi exclusive" tava-, metallik- või pärlefektvärv		5 705,00
EA1	Pikendatud tehasegarantii - 3 aastat (2 aastat + 1 aasta lisagarantiid), läbisõiduni 30 000 km		145,00
EA2	Pikendatud tehasegarantii - 3 aastat (2 aastat + 1 aasta lisagarantiid), läbisõiduni 60 000 km		230,00
EA3	Pikendatud tehasegarantii - 3 aastat (2 aastat + 1 aasta lisagarantiid), läbisõiduni 90 000 km		335,00
EB4	Pikendatud tehasegarantii - 3 aastat (2 aastat + 1 aasta lisagarantiid), läbisõiduni 120 000 km		405,00
EB3	Pikendatud tehasegarantii - 3 aastat (2 aastat + 1 aasta lisagarantiid), läbisõiduni 150 000 km		490,00
EA4	Pikendatud tehasegarantii - 4 aastat (2 aastat + 2 aastat lisagarantiid), läbisõiduni 40 000 km		390,00
EA5	Pikendatud tehasegarantii - 4 aastat (2 aastat + 2 aastat lisagarantiid), läbisõiduni 80 000 km		590,00
EA6	Pikendatud tehasegarantii - 4 aastat (2 aastat + 2 aastat lisagarantiid), läbisõiduni 120 000 km		865,00
EA7	Pikendatud tehasegarantii - 5 aastat (2 aastat + 3 aastat lisagarantiid), läbisõiduni 50 000 km		660,00
EA8	Pikendatud tehasegarantii - 5 aastat (2 aastat + 3 aastat lisagarantiid), läbisõiduni 100 000 km		1 055,00
EA9	Pikendatud tehasegarantii - 5 aastat (2 aastat + 3 aastat lisagarantiid), läbisõiduni 150 000 km		1 635,00
APM	Kummist porimatid 5 logo ees/taga	8B1061221A/8B3061511	177,00
APP	Pagasiruumi matt	8B3061180	124,00
APK	Pagasilaadimise läbipaistev kaitsekile tagastangele	8B3061197	130,00
APV	Välispeegli carbon katted reavahetusabita/abiga	85E072531/A/532/A 3Q0	839,00
ARA	Katuseraamid Limousine/Avant	8B5071126/8B9071151	405,00
ASB	Suusa- ja pagasibox 510l	4KE071200 Y9B	1 259,00
AVK	Süütevõtme kate valge/punane/must/sinine/hall/pärthall/bee/sinine	85H071208...	48,00
APA	Pardakaamera liikluse jälgimiseks ees	4K0063511	808,00
APT	Pardakaamera liikluse jälgimiseks ees/taga	4K0063511A	1 113,00
AVT	Talverattad 5-Y-topeltkodaraga disain, 8J X 19" ET44 Continental 245/40 R19 98T XL	8B3071499 8Z8 VikingContact 7	3 145,00
AVV	LED Sisenemistuled (Audi rõngad/S/e-tron/Gecko) esiustes	4G0052133G/J/L/K	163,00
ARD	Dünaamilised ilukilbid velje keskavas	4M8071006A	149,00
APR	Audi tarvikute mugavuspakett: kokkupandav pagasikast, USB-C laadimiskaabel (USB-C või lighting), puhastus- ja lõhnakomplekt	8U0061109 850051435K/L/80A057800	137,00

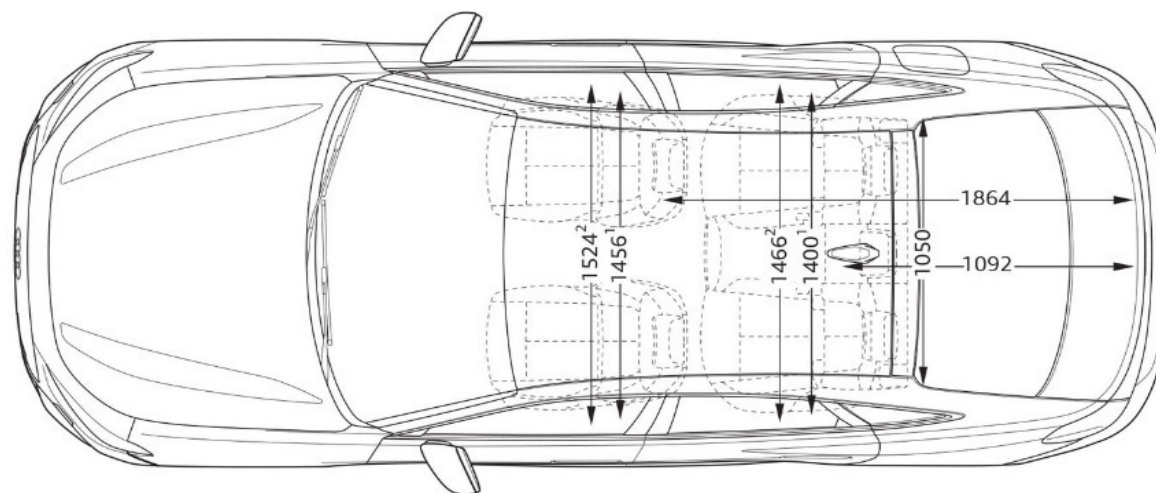
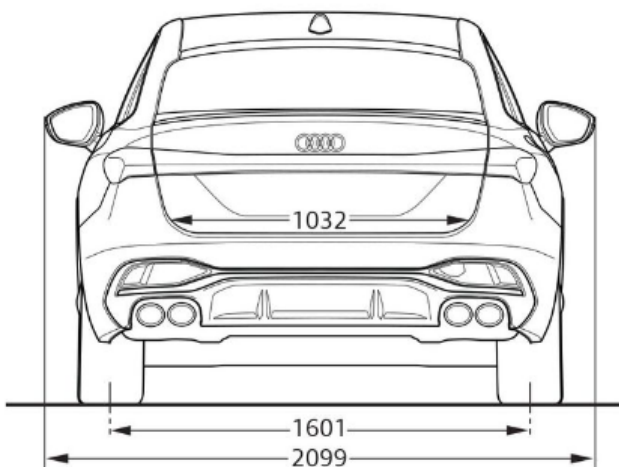
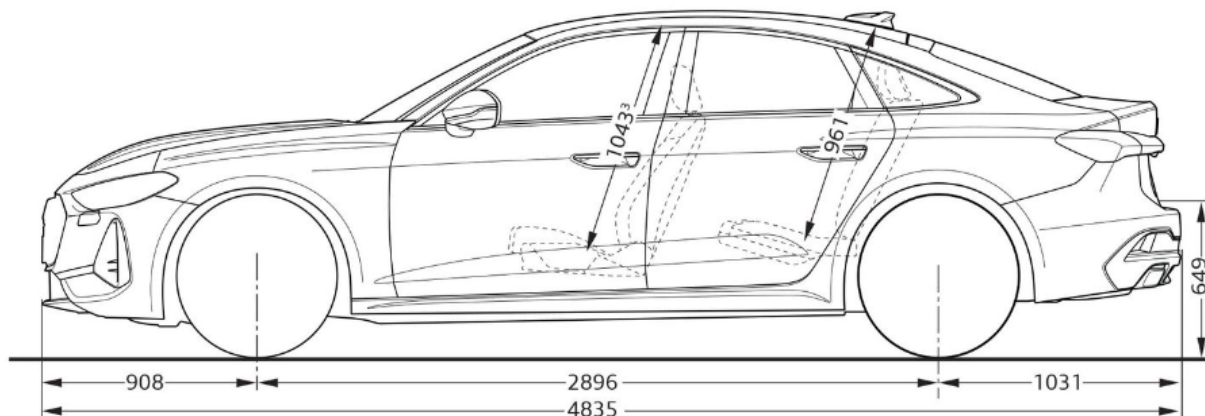
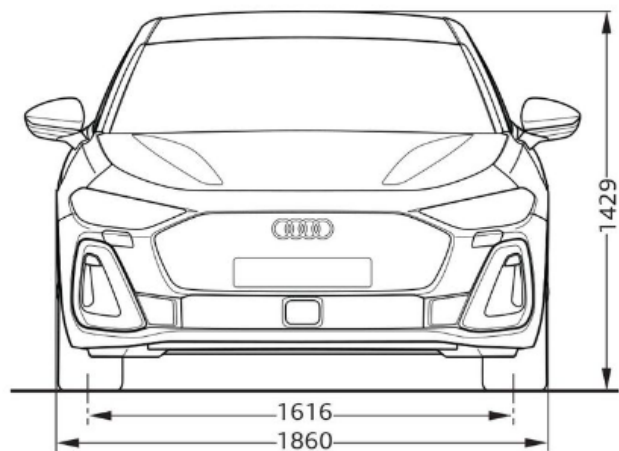
Hinnad sisaldavad 24% käibemaksu. Reval Auto Esindused OÜ jätab endale õiguse muuta hindu ette teatamata, käesolev hinnakiri muudab kehtetuks varasemad.

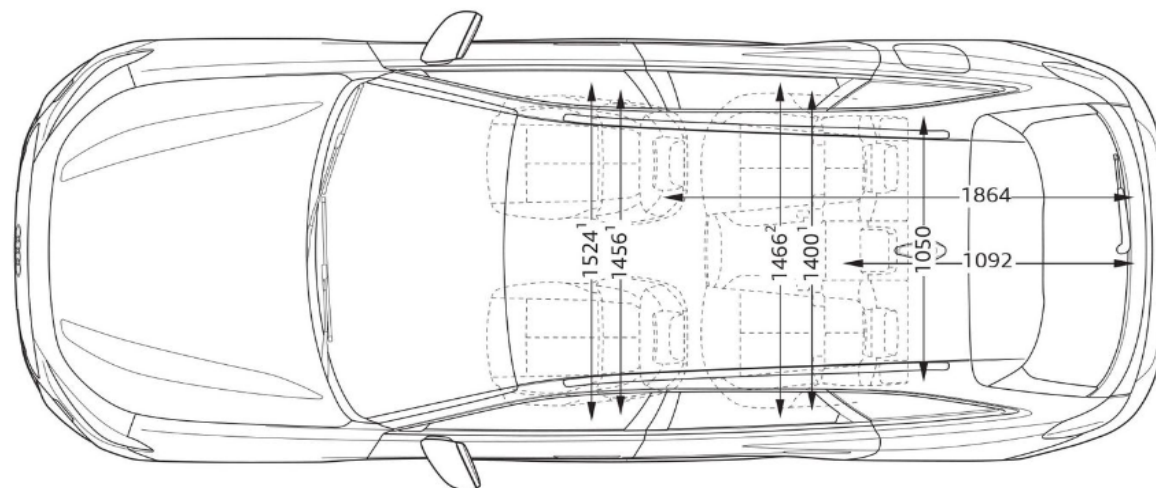
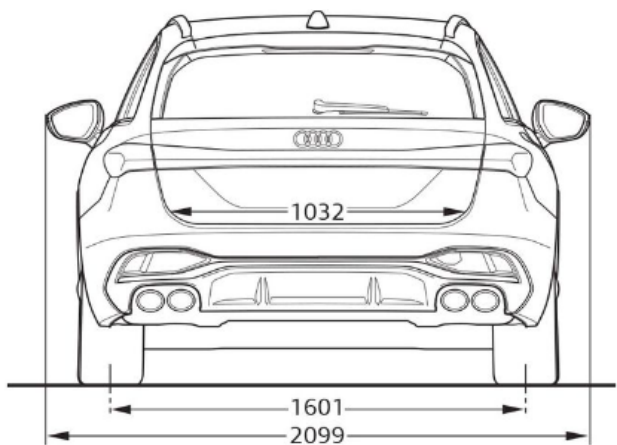
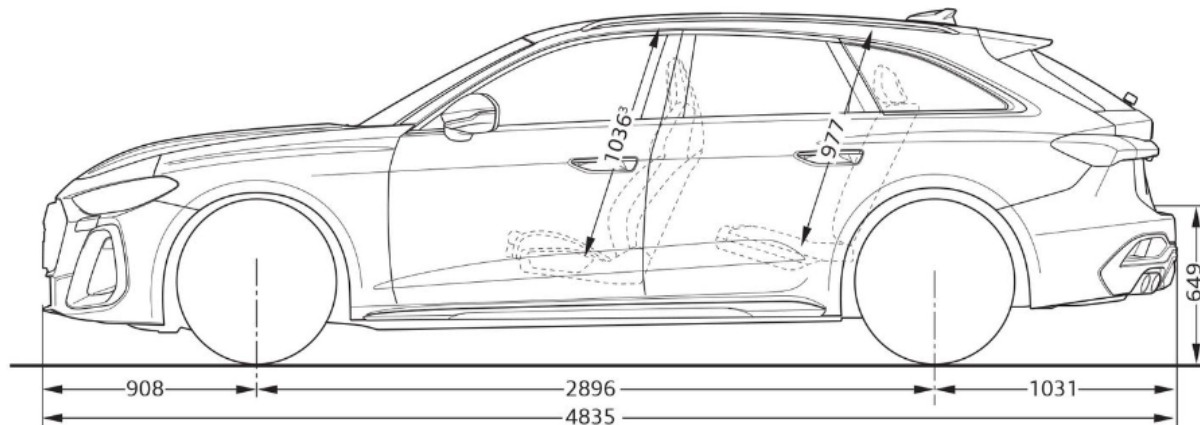
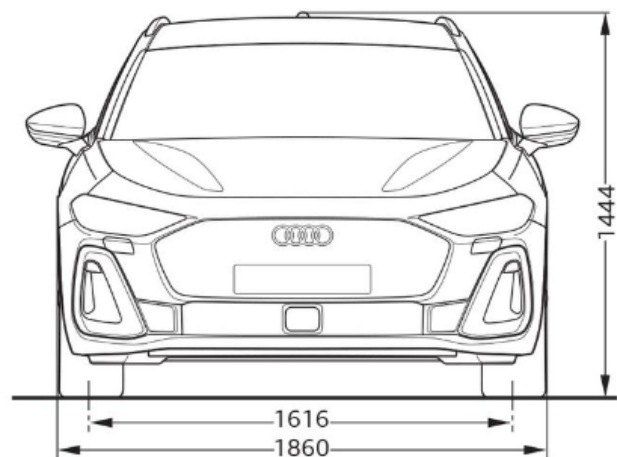
Originaaltarvikud ning aksessuaarid leiad www.pood.audi.ee



Audi S5 Limousine mõõdud:

2026







Audi Tallinn

Reval Auto Esindused OÜ
Paldiski mnt 100a, 13522 Tallinn
Tel: 611 2000
e-post: tallinn@audi.ee

Audi Tartu

Aasta Auto AS
Sepa 24b, 51013 Tartu
Tel: 7308 020
e-post: audi@aastaauto.ee

Audi teeninduskeskus Pärnus

Reval Auto Esindused OÜ
Tallinna mnt 87e, 80034 Pärnu
Tel: 444 7130
e-post: parnu@audi.ee

Audi teeninduskeskus Virumaal

Møller Auto Viru AS
Narva mnt 143, 41536 Jõhvi
Tel 680 8200
e-post: viru@moller.ee