

RS 5

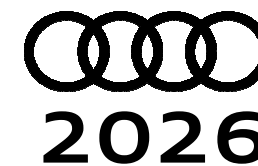
Limousine &
Avant



Hinnakiri 2026

Audi Vorsprung durch Technik

Audi RS 5



Mark ja mudel	Käigukast	Mudelikood	Mootor ja töömaht, cm ³	Võimsus, kW / hj	Pöördemoment, Nm	Hind km-ga, EUR
Audi RS 5 Limousine	tiptronic, 8-k	FU2 RRA	V6 2.9 / 2894	375 / 509 470 / 639 ¹	600 825 ²	118 000,00
Audi RS 5 Avant	tiptronic, 8-k	FU5 RRA	V6 2.9 / 2894	375 / 509 470 / 639 ¹	600 825 ²	119 900,00

1 - Võimsus koos elektrimootoriga

2 - Pöördemoment koos elektrimootoriga

Reval Auto Esindused OÜ jätab endale õiguse muuta hindu ette teatamata, käesolev hinnakiri muudab kehtetuks varasemad.

RS 5 Limousine & Avant standardvarustus

RS 5 Limousine & Avant

2F1	"Audi Digital Key" - võimaldab auto avada/lukustada/käivitada nutiseadme abil (täiendav info müügikonsultandilt)	●
2H9	"Audi drive select" - MMI®-juhtimisega võimalik muuta auto sõidukarakteristikat - seadistatavad on mootor, käigukast ja rool	●
6I5	"Audi lane departure warning" - sõidurajalt kõrvalekaldumise hoiatussüsteem	●
79H	"Audi Side assist" - sõiduraja vahetamise abisüsteem ning ristmikuassistent (ristisuunalise liikluse hoiatus auto tagaosas)	●
7W7	"Audi Proactive occupant protection" - integreeritud turvalisus-süsteem (ennetatavad kaitsemeetmed ohuolukorras - eesmistele turvavööde pingutus, akende sulgemine ja ohutulede aktiveerimine)	●
9S9	"Audi virtual cockpit Plus" - täisdigitaalne 11,9 tolline näidikute paneel armatuurlauas	●
IW3	Audi connect hädaabi, teenindus ning juhtimine – hädaabi- ja rikkekõne valmidus; telefoni myAudi rakenduse kaudu: asukoht, olek, sõiduandmed, lukustuse, kliimaseadme juhtimine, alarmsignalisatsiooni teavitused	●
4UF	"Airbag" - turvapadjad juhile ja kaassõitjale, sh kõrvalistuja turvapadja väljalülitamise võimalus	●
6C2	"Airbag" - külgturvapadjad eesistujatele (istmesse integreeritud), lisaks peaturvapadjade süsteem	●
8T3	Adaptiivne püsikiirushoidja	●
JX1	Assistentsüsteem - ristmikuassistent sõiduki esiotsas - anduritega turvalisussüsteem, mis hoiatab juhti läheneva sõiduki eest, toimib kiirusel kuni 65 km/h	●
4K6/7AL	"Comfort key" koos Safelocki ning alarmsüsteemiga - võtmeta avamis- ja lukustamissüsteem	●
QJ3	Dekoorelemendid interjööris - lülitid/nupud kaetud vanaadium-optikaga	●
5MV	Dekoorliistud interjööris - matt harjatud alumiinium, antratsiit	●
QV3	Digitaalsignaali vastuvõtt raadiole - DAB (signaali vastuvõtt sõltub asukohamaal pakutavatest raadiokanalitest)	●
8JT/8VP 8X8/9I8	Esilaternad tumendatud "Matrix LED", tagalaternad "LED pro" tehnoloogiaga, sh esilaternate pesuseade, päevasõidutuled LED-tehnoloogiaga ning Coming-/Leaving home süsteem	●
GM3	"Audi Sport Sound" - digitaalselt loodud sportlikumad sõiduhelid	●
FP1	"Functions on demand" - võimaldab autole myAudi veebipoest erinevaid funktsioone juurde tellida (täpsem info Audi esindusest)	●
EA0	Garantii - 2 aastat, läbisõidupiiranguta	●
Q4Q/N2D	Istmed - sportistmed "Plus" kaetud tekstiil "Cascade"/kunstnahk polstriga (kärjekujuliste kontrastõmblustega)	●
3A2	Istmed - ISOFIX lasteistme kinnituse ettevalmistus kõrvalistmel ja "Top Tether" ning i-Size kinnitused tagaistmetel	●
4A3	Istmed - elektrilise soojendusega esiistmed	●
3L5	Istmed - elektriliselt reguleeritavad esiistmed	●
4D7	Istmed - esiistmed massaažifunktsiooniga	●
AI1	Istmed - mälu funktsioon juhiistmele ning välispeeglitele	●
OTP	Jalamatid ees ja taga, "RS" logodega	●
EM3	Juhi väsimuse tuvastamine - tähelepanu hajumisel annab visuaalse ja akustilise hoiatuse	●
GS5	Juhtnupud keskkonsoolis musta värvi	●
3S2	Katusereelingud - musta värvi (ainult Avant)	●
4GQ/4KC	Klaasid - esiklaas soojusisolatsiooni ning mürasummutusega, külgmised klaasid ja tagaaken soojusisolatsiooniga (kergelt roheka tooniga)	●

RS 5 Limousine & Avant standardvarustus

RS 5 Limousine & Avant

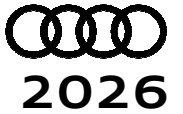
9AQ	Kliimaseade "Deluxe" - kolme tsooniline, elektroonilise reguleerimisega eraldi juhile ja kaassõitjale ning salongi tagaosale (täiendav TFT-displei kliimapaneeelis)	•
6E3	Komfortkäetugi esiistmete vahel	•
0M4	Kütusepaagi mahutavus ca 48l	•
9VD	Kõlarisüsteem "Audi Sound System" - 10 kõlarit, 6 kanaliga helivõimendi koguväljundvõimsusega 180 vatti	•
70T/73P 76H/NW1	Laadimiskaablid - tava- ja tööstuspistikuga laadimiskaabel ning Mode-3 laadimiskaabel, sh laadimissüsteem "Compact"	•
6NQ	Laepolster - tekstiilpolster, musta värvi	•
7HB	Laiendatud nahapakett - armatuuri ning uksepolstrite ülaosa kontrastõmblustega, keskkonsooli alumine osa ja uste käetoed kaetud kunstnahaga	•
4ZP/5L3	Liistud - musta värvi elemendid auto eksterjööris, antratsiit-mustad Audi "rõngad" auto esi- ja tagaosas	•
QR9	Liiklusmärkide kaamera-põhine tuvastussüsteem	•
JH1	Lisaekraan kõrvalistuja ees armatuuril - 10,9" puuetundlik ekraan, kasutada on võimalik "Audi App store", multimeediat ning võimalik abistada juhti navigatsioonisüsteemi sihtkoha valikuga	•
VT2	Läve katteliistud alumiiniumist, valgustatud, ees "RS" logodega	•
IU6	Meedialiides - "Audi Application Store and Smartphone Interface"	•
U9E	Meedialiides - USB laadimispesad suurendatud võimsusega (2 x 60 vatti/2 x 100 vatti)	•
7UG/IT3	MMI® navigatsioon "Plus", sh "MMI® touch", 14,5" puuetundlik värviekraan, "Audi connect"	•
3CX	Pagasiruum - võrk pagasiruumis	•
4E7	Pagasiruumi luugi elektriline avamine võtmest, salongist või luugilt ja sulgemine luugilt	•
9X0/FT1 KA4	Parkimisassistent ning parkimisabi auto esi- ja tagaosas, sh "Surround view" kaamerad - akustiline hoiatustoon ja graafiline näit MMI® ekraanil	•
4L6	Peeglid - automaatselt tumenev sisepeegel	•
6FJ	Peeglid - välispeeglite korpus musta värvi	•
6XK	Peeglid - välispeeglid elektriliselt reguleeritavad, elektrilise soojendusega, kokkuklapitavad ning automaatselt tumenevad	•
1J2	Peeglid - projektsioonvalgus välispeeglites	•
1KR/1LF	Pidurid - pidurisadulad värvitud mustaks	•
4G3	Põikeassistent - hoiatab juhti võimaliku takistuse eest ja vajadusel abistab juhti takistusest möödasaõidul	•
1X1/GH6	quattro® - pidev nelikvedu asümmeetrilise/dünaamilise jõu jaotamisega ja "Sport plus" tagadiferentsiaaliga	•
7K3	Rehvirõhu/-temperatuuri kontrollisüsteem anduritega - optilise ja akustilise hoiatusega ühe või enama ratta rõhukao korral, sh kuvatakse rehvitemperatuuri näidud	•
1G8	Rehviparanduskomplekt	•
2ZC/6F9	Rooliratas - multifunktsionaalne sportrool kaetud mikrofiibriga, kolme kodaraga disain, "lõigatud" üla- ja alaosa, käiguvahetusfunktsiooni ning 12 o'clock märgis, sh "Boost" ja "RS" lisanupud	•
AI9	Roolisoojendus - elektriline	•
GA1	Seisusoojendus/-jahutus , võimaldab taimeri/myAudi rakenduse kaudu käivitada soojenduse või ventilatsiooni	•
9TK	Sisenemistuled - "RS" logo esi- ja tagaustes	•

RS 5 Limousine & Avant standardvarustus

RS 5 Limousine & Avant

5J8	Spoiler auto tagaosas, "RS" disainiga, musta värvi	•
0Y3	Suurendatud külmaskindlus	•
9ZV	Telefon ja kommunikatsioon - "Audi phone box Light" , universaalne telefonialus võimaldamaks telefonikõnesid läbi "Bluetooth" ühenduse, sh juhtmevaba laadimine (15W)	•
2Z7	Tähised - mudeli tähis tagaluugil	•
1T9	Ohutuspakett - helkurvest, autoapteek ja ohukolmnurk	•
QQ2	Valgustuspakett - "Ambient" ja kontuurvalgustus kogu autos (võimalik valida 30 värvitooni vahel)	•
1PD	Vargusevastased rattapoldid , võimaldavad ratasid vabastada ainult spetsiaalse adapteri abil	•
2MV	Vedrustus - RS sportvedrustus	•
52X	Veljed - kergmetallveljed 10,0J x 20", 5-Y-kodaraga disain, plaatina-hall , rehvidega 285/35 R20	•

• - standardvarustus; ◦ - lisavarustus; - - võimalus puudub



Lisavarustus RS 5 Limousine & Avant

Kood	Lisavarustus	Hind, EUR
6C4	"Airbag" - külgturvapadjad tagaistmel	420,00
5MF	Dekoorliistud interjööris - alumiinium "Rhombus", musta värvi	235,00
5MK	Dekoorliistud interjööris - "Carbon Micro Twill" struktuurne	455,00
7TZ	Dekoorliistud interjööris - naturaalne pappel, hõbepruun "Audi Exclusive"	1 355,00
7TN	Dekoorliistud interjööris - tekstiil, helehall "Audi Exclusive"	1 355,00
7TS	Dekoorliistud interjööris - "Carbon Camouflage" matt	ainult koos PEG 455,00
PAK	Disainipakett (eksterjööri) - "Carbon", "Carbon" elemendid auto eksterjööris, "Carbon" spoiler auto tagaosas (ainult Limousine)	4 650,00
PA7	Disainipakett (eksterjööri) - "Matt Carbon Camouflage", "Carbon" detailid auto esi- ja tagakaitseraual ning karbikatetel, "Carbon" välispeeglikorpused ning "Carbon" spoiler auto tagaosas (ainult Limousine)	ainult koos PEG 5 450,00
PEG	Disainipakett "Audi Sport" - "RS Plus" kaitseraual, väljalaskesüsteem "RS Sport", tippkiirus piiratud elektrooniliselt 285 km/h	ainult koos salongipaketi ning 21" velgedega 4 590,00
KS1	Esiklaasile info kuvamise võimalus - "Head-up display"	mitte koos 9ZE 1 140,00
9NY	Elektrooniline sõidupäevik - võimalik dokumenteerida sõiduki kasutamist (reisi kuupäev ja kellaeg, algus ja sihtkohad, läbisõit, reisi eesmärk)	585,00
1M5	Haakeseadme valmidus	235,00
1D4	Haakesead, manuaalselt seadistatav	1 285,00
4A4	Istmed - elektrilise soojendusega esi- ja tagaistmed	450,00
3FP	Katuseluuk - panoraam katus, klaasist, mitte-avanev ning muudetava tumedusega	2 445,00
4GX	Klaasid - esiklaas täiendava elektrilise soojendusega (nähtavate kütteelementidega)	ainult koos 9ZE; PQ3 495,00
VW5	Klaasid - esiuste klaasid täiendava mürasummutusega	225,00
QL5	Klaasid alates B-piilarist tahapoole tumendatud ("Privacy Glass")	490,00
9PF	Klaasipuhastajate süsteem - adaptiivne (klaasipuhastaja hoobadesse integreeritud soojendusega pesudüüsid)	350,00
9VS/PYH	Kõlarisüsteem "Bang & Olufsen 3D Premium Sound System" - 16 kõlarit, 16 kanaliga helivõimendi koguväljundvõimsusega 685 vatti	1 160,00
8RT/PYH	Kõlarisüsteem "Bang & Olufsen 3D Premium Sound System" koos kõlaritega esiistmete peatugedes - 20 kõlarit, 16 kanaliga helivõimendi koguväljundvõimsusega 810 vatti	1 620,00
NJ2	Laadija seinakinnitus ja pistiku hoidik	145,00
QK5	Pardakaamera - tahavaatepeegli alusesse integreeritud kaamera	350,00
6FA	Peeglid - välispeeglite korpus värvitud kerevärv	0,00
6FQ	Peeglid - välispeeglite korpus "Carbon"	630,00
PC2	Pidurid - pidurisadulad värvitud punaseks	585,00
PC1	Pidurid - keraamilised pidurid ees ja taga, pidurisadulad värvitud mustaks	ainult koos 21" velgedega 9 870,00
PC3	Pidurid - keraamilised pidurid ees ja taga, pidurisadulad värvitud punaseks	ainult koos 21" velgedega 10 450,00
PC7	Pidurid - keraamilised pidurid ees ja taga, pidurisadulad värvitud pronksi värvi	ainult koos PEG 10 450,00
2C7	Roolisamba asendi elektriline reguleerimine, võimaldab muuta rooliratta kõrgust ja kaugust istmest	ainult koos PQ3 470,00
3Y4	Rulood - tagumistel külgmistel akendel (manuaalsed)	215,00
PWX	Salongipakett I - musta värvi, hallide kontrastõmblustega, "Sport Plus" istmed kaetud nahkpolstriga, massaaži- ja ventilatsioonifunktsiooniga, rooliratas nahkpolstriga, laiendatud nahapakett (mikrofiiber), turvavööd halli värvi, sh kontrastõmblustega jalamatid	2 090,00

Kood	Lisavarustus	Hind, EUR
PWY	Salongipakett II - musta värvi, punaste kontrastõmblustega , "Sport Plus" istmed kaetud nahkpolstriga, massaaži- ja ventilatsioonifunktsiooniga, rooliratas nahkpolstriga, laiendatud nahapakett (mikrofiiber), turvavööd punast värvi, sh kontrastõmblustega jalamatid	2 090,00
PWP	Salongipakett III - musta värvi, punaste kontrastõmblustega , "Sport Plus" istmed kaetud nahkpolstriga, massaaži- ja ventilatsioonifunktsiooniga, laiendatud nahapakett (mikrofiiber), turvavööd punast värvi, sh kontrastõmblustega jalamatid	2 325,00
PWU	Salongipakett IV - musta värvi, roheliste kontrastõmblustega , "Sport Plus" istmed kaetud mikrofiiber-/nahkpolstriga, massaaži- ja ventilatsioonifunktsiooniga, laiendatud nahapakett (mikrofiiber), turvavööd kuld-kollast värvi, sh kontrastõmblustega jalamatid	ainult koos PEG 2 325,00
YN3	Salongipakett "Audi Exclusive" I - musta värvi, kontrastõmbustus valida "Audi Exclusive" värvide hulgast , "Sport Plus" istmed kaetud nahkpolstriga, massaaži- ja ventilatsioonifunktsiooniga, rooliratas nahkpolstriga, laiendatud nahapakett (mikrofiiber), sh kontrastõmblustega jalamatid	8 390,00
YDS	Salongipakett "Audi Exclusive" II - teemant-hõbe, hallide kontrastõmblustega , "Sport Plus" istmed kaetud nahkpolstriga, massaaži- ja ventilatsioonifunktsiooniga, rooliratas nahkpolstriga, laiendatud nahapakett (mikrofiiber), turvavööd mündihalli värvi, sh kontrastõmblustega jalamatid	ainult koos 6C4 12 450,00
YN4	Salongipakett "Audi Exclusive" III - musta värvi, kontrastõmbustus valida "Audi Exclusive" värvide hulgast , "Sport Plus" istmed kaetud mikrofiiber-/nahkpolstriga, massaaži- ja ventilatsioonifunktsiooniga, rooliratas nahkpolstriga, laiendatud nahapakett (mikrofiiber), sh kontrastõmblustega jalamatid	ainult koos PEG 8 390,00
YDR	Salongipakett "Audi Exclusive" IV - must/neodüüm-kuld, oranžide kontrastõmblustega , "Sport Plus" istmed kaetud mikrofiiber-/nahkpolstriga, massaaži- ja ventilatsioonifunktsiooniga, rooliratas nahkpolstriga, laiendatud nahapakett (mikrofiiber), turvavööd musta värvi ning oranžide õmblustega, sh kontrastõmblustega jalamatid	ainult koos PEG 12 450,00
YFB	Salongipaketi lisa - lisavärvid kontrastõmbluste valikule	ainult koos YN3/YN4 700,00
GA2	Seisusoojendus/-jahutus - võimaldab taimeri/myAudi rakenduse kaudu käivitada soojenduse või ventilatsiooni (peeglite, klaaside, rooli ja istmesoojenduse/-ventilatsiooni aktiveerimine, kui autol on vastav varustus valitud)	180,00
9JD	Suitsetaja pakett - sigaretisüütaja ja tuhatuus keskkonsoolis	60,00
5J6	Spoiler tagaluugi ülaosas "Carbon"	ainult Avant 2 090,00
PQ2/GJ7	Tehnikapakett "Tech Plus" • "Adaptive cruise assist Plus" assistentsüsteem - aktiivne reahoidja, hoiab sõidukit sõiduraja keskel, samaaegselt aitab hoida stabiilset sõidukiirust ning distantsi eesoleva sõidukiga, samuti aitab juhti reavahetusel	930,00
PQ3/5P2 FT5/GJ7	Tehnikapakett "Tech Pro" • "Adaptive cruise assist Plus" assistentsüsteem - aktiivne reahoidja, hoiab sõidukit sõiduraja keskel, samaaegselt aitab hoida stabiilset sõidukiirust ning distantsi eesoleva sõidukiga, samuti aitab juhti reavahetusel	Lisaks • 360 kraadi ning 3D kaamerad, sh iseparkimine MMI/myAudi rakenduse kaudu ning "Trained Parking" assistentsüsteem • tagalaternad "Digital OLED" 3 600,00
9ZE/GB1	Telefon ja kommunikatsioon - "Audi phone box" koos LTE-toega	350,00
6Y7	Tippkiirus piiratud elektrooniliselt - 270 km/h	1 395,00
FZ8	Turvavööd - turvavööde värvi saab valida "Audi Exclusive" värvide hulgast	1 745,00
FZ9	Turvavööd - musta värvi, ääred kontrastõmblustega "Audi exclusive" (tagumine keskmine vöö ilma kontrastõmblusteta)	1 745,00
2Z0	Tähised - mootori tehnoloogia/võimsusindeksi ja mudeli tähisteta tagaluugil	0,00
QQ4	Valgustuspakett "Ambient Lighting Pro" - dünaamiline interaktsioonvalgusti - teavitab/abistab teatud olukordades ning lisaks aitab interjööri animeerida	350,00
0P6	Väljalaskesüsteem - "RS Sport" (sportlikum heli ja kõrgläike musta värvi väljalasketorude otsad)	1 395,00
VC2	Värvapult "HomeLink" - integreeritud programmeeritav kaugjuhtimispult garaaži/värava uste avamiseks/sulgemiseks	ainult koos PQ3 290,00
87F	Rehvid - jõudlusele optimeeritud rehvid, 285/30 R21	580,00
C9V	Veljed - kergmetallveljed 10,0J 10,5J x 21", 6-topeltkodaraga disain, neodüüm-kuld (matt), rehvidega 285/30 R21	2 965,00
C9R	Veljed - kergmetallveljed 10,0J 10,5J x 21", 6-topeltkodaraga disain, must metallik , rehvidega 285/30 R21	3 080,00
C9T	Veljed - kergmetallveljed 10,0J 10,5J x 21", 6-topeltkodaraga disain, plaatina-hall (matt), rehvidega 285/30 R21	3 310,00
CW8	Veljed - kergmetallveljed 10,0J 10,5J x 21", 6-topeltkodaraga disain, must metallik, osaliselt poleeritud , rehvidega 285/30 R21	ainult koos PEG 3 550,00
G5G5	Välisvärv - Magnet-hall	0,00
0E0E	Välisvärv - Mythos-must metallikvärv	1 090,00
2Y2Y	Välisvärv - Glacier-valge metallikvärv	1 090,00
R8R8	Välisvärv - Plateau-hall metallikvärv	1 090,00
B1B1	Välisvärv - Progressive-punane metallikvärv	1 090,00
E8E8	Välisvärv - Bedford-roheline metallikvärv	ainult koos PEG 1 090,00

Kood	Lisavarustus	Hind, EUR
9W9W	Välisvärv - Ascari-sinine metallikvärv	1 635,00
6Y6Y	Välisvärv - Daytona-hall pärlefektvärv	1 090,00
Q0Q0	Välisvärv - Välisvärv - "Audi exclusive" tava-, metallik- või pärlefektvärv	5 705,00
O000	Välisvärv - Välisvärv - "Audi exclusive" polaar-mattefektvärv	7 540,00
EA1	Pikendatud tehasegarantii - 3 aastat (2 aastat + 1 aasta lisagarantiid), läbisõiduni 30 000 km	355,00
EA2	Pikendatud tehasegarantii - 3 aastat (2 aastat + 1 aasta lisagarantiid), läbisõiduni 60 000 km	475,00
EA3	Pikendatud tehasegarantii - 3 aastat (2 aastat + 1 aasta lisagarantiid), läbisõiduni 90 000 km	650,00
EB4	Pikendatud tehasegarantii - 3 aastat (2 aastat + 1 aasta lisagarantiid), läbisõiduni 120 000 km	940,00
EB3	Pikendatud tehasegarantii - 3 aastat (2 aastat + 1 aasta lisagarantiid), läbisõiduni 150 000 km	1 120,00
EA4	Pikendatud tehasegarantii - 4 aastat (2 aastat + 2 aastat lisagarantiid), läbisõiduni 40 000 km	1 055,00
EA5	Pikendatud tehasegarantii - 4 aastat (2 aastat + 2 aastat lisagarantiid), läbisõiduni 80 000 km	1 520,00
EA6	Pikendatud tehasegarantii - 4 aastat (2 aastat + 2 aastat lisagarantiid), läbisõiduni 120 000 km	2 730,00
EA7	Pikendatud tehasegarantii - 5 aastat (2 aastat + 3 aastat lisagarantiid), läbisõiduni 50 000 km	1 980,00
EA8	Pikendatud tehasegarantii - 5 aastat (2 aastat + 3 aastat lisagarantiid), läbisõiduni 100 000 km	2 400,00
EA9	Pikendatud tehasegarantii - 5 aastat (2 aastat + 3 aastat lisagarantiid), läbisõiduni 150 000 km	4 415,00

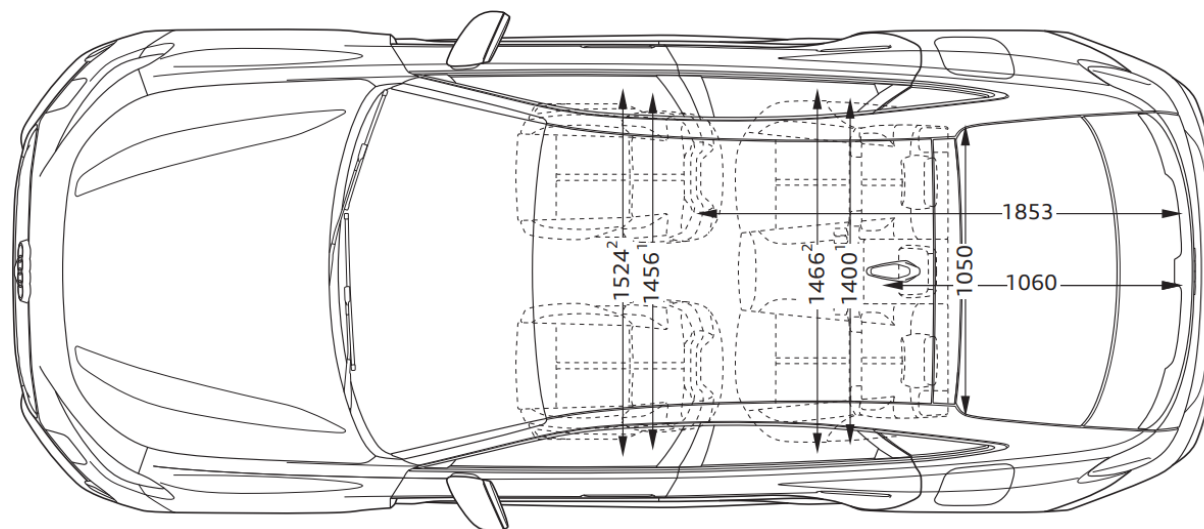
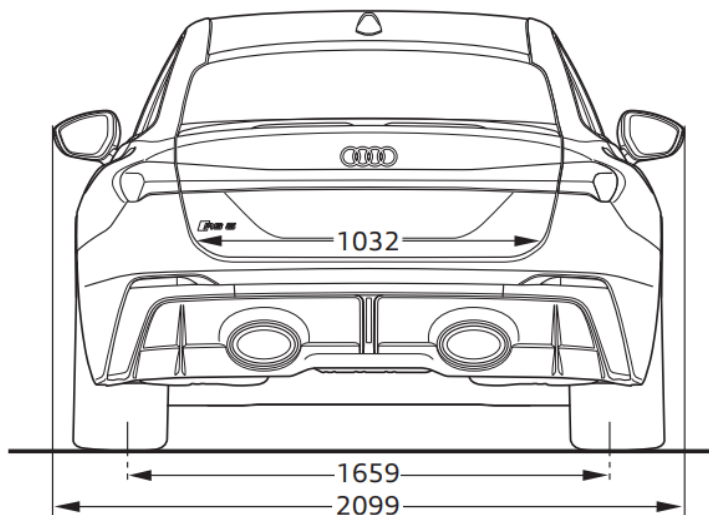
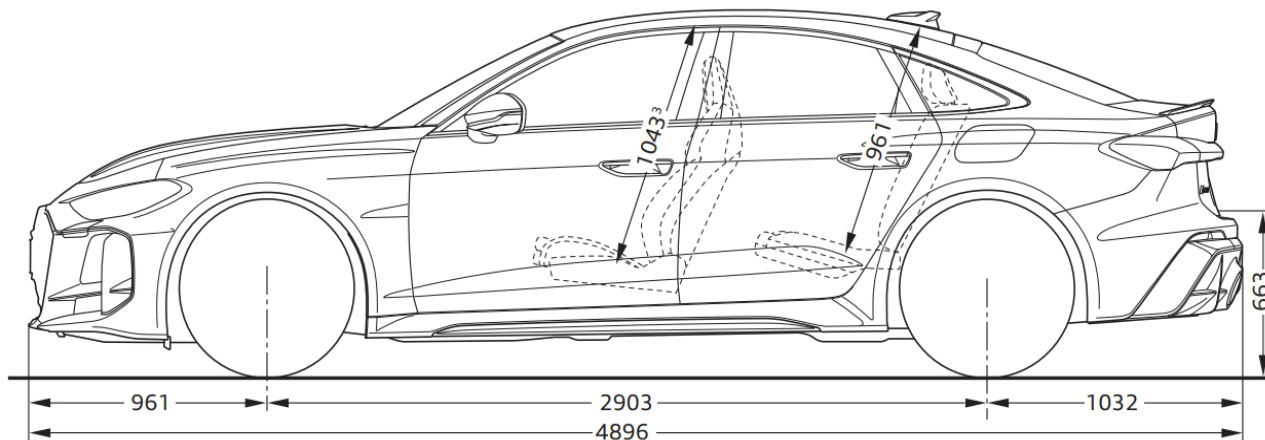
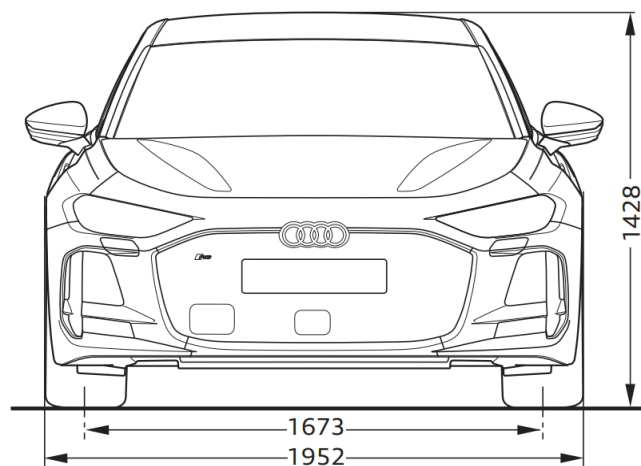
Hinnad sisaldavad 24% käibemaksu. Reval Auto Esindused OÜ jätab endale õiguse muuta hindu ette teatamata, käesolev hinnakiri muudab kehtetuks varasemad.

Originaaltarvikud ning aksessuaarid leiad www.pood.audi.ee



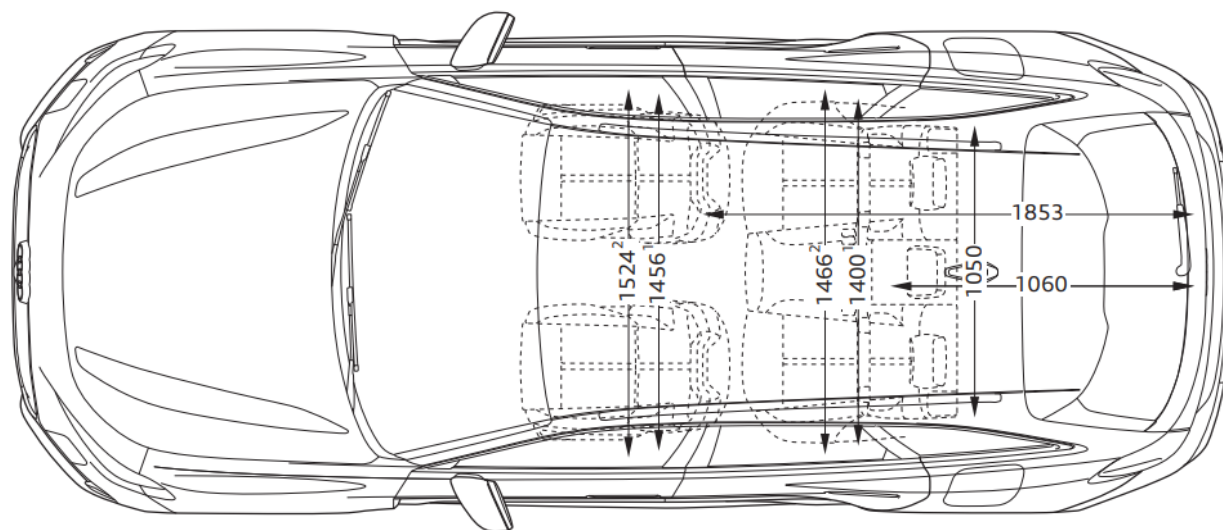
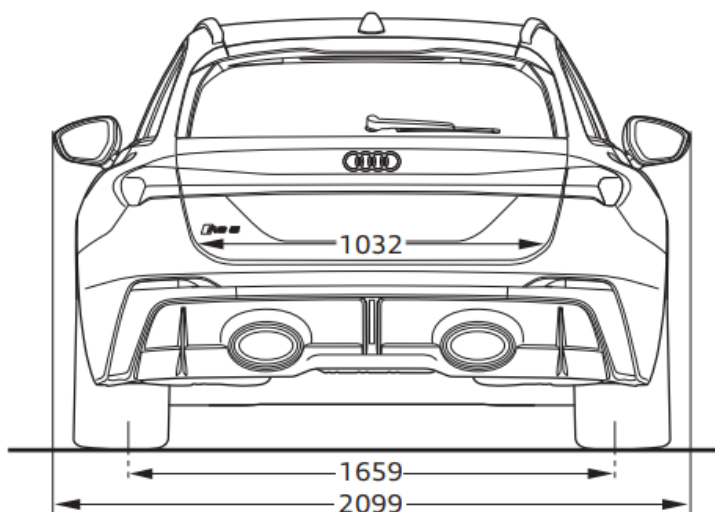
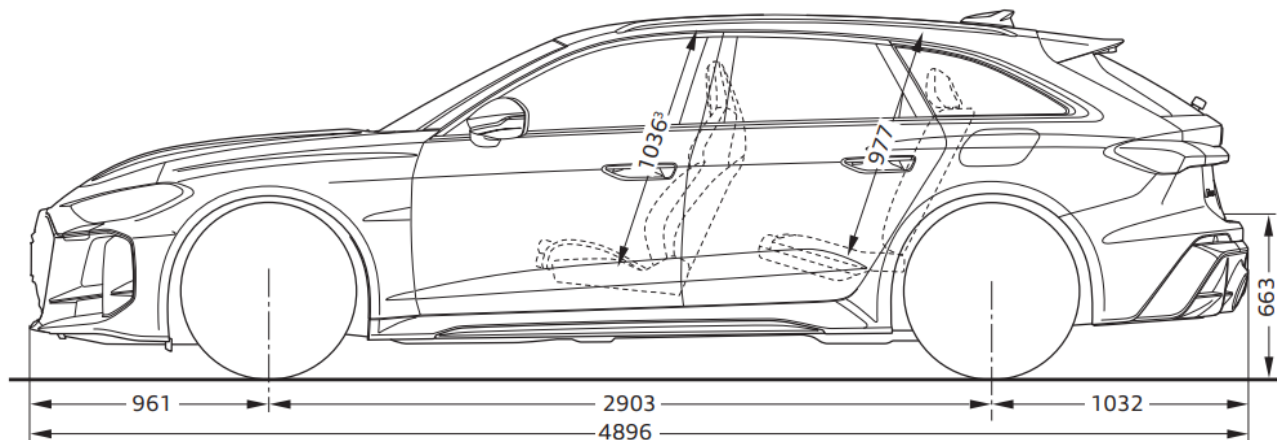
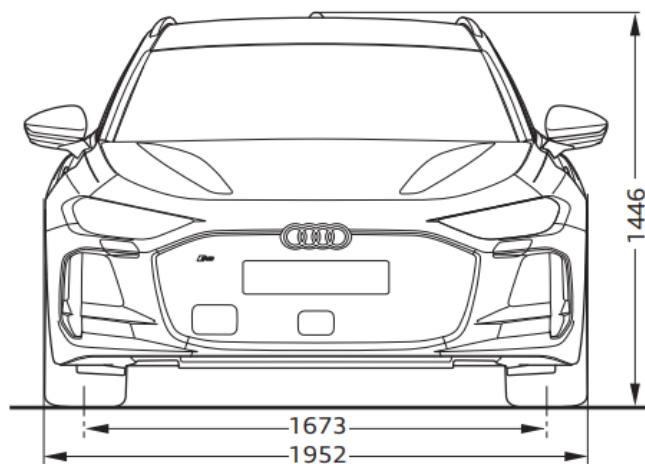
Audi RS 5 Limousine mõõdud:

2026



Audi RS 5 Avant mõõdud:

2026





Audi Tallinn

Reval Auto Esindused OÜ
Paldiski mnt 100a, 13522 Tallinn
Tel: 611 2000
e-post: tallinn@audi.ee

Audi Tartu

Aasta Auto AS
Sepa 24b, 51013 Tartu
Tel: 7308 020
e-post: audi@aastaauto.ee

Audi teeninduskeskus Pärnus

Reval Auto Esindused OÜ
Tallinna mnt 87e, 80034 Pärnu
Tel: 444 7130
e-post: parnu@audi.ee

Audi teeninduskeskus Virumaal

Møller Auto Viru AS
Narva mnt 143, 41536 Jõhvi
Tel 680 8200
e-post: viru@moller.ee