

S6

e-tron



Hinnakiri 2026

Audi S6 Sportback e-tron

2026

Mark ja mudel	Aku Neto / Bruto kWh	Mudelikood	Energiatarve, kombineeritud kWh/100 km	Võimsus, kW	Pöördemoment, Nm	Hind km-ga, EUR
S6 Sportback e-tron quattro	94,9 / 100	GHA SE8	16,8 – 15,7 (WLTP)	370	855	101 800,00

Reval Auto Esindused OÜ jätab endale õiguse muuta hindu ette teatamata, käesolev hinnakiri muudab kehtetuks varasemad.

Audi S6 Avant e-tron

2026

Mark ja mudel	Aku Neto / Bruto kWh	Mudelikood	Energiatarve, kombineeritud kWh/100 km	Võimsus, kW	Pöördemoment, Nm	Hind km-ga, EUR
S6 Avant e-tron quattro	94,9 / 100	GH5 SE8	17,5 – 16,5 (WLTP)	370	855	104 000,00

Reval Auto Esindused OÜ jätab endale õiguse muuta hindu ette teatamata, käesolev hinnakiri muudab kehtetuks varasemad.

Audi S6 e-tron standardvarustus

S6 e-tron

2F1	"Audi Digital Key" - võimaldab auto avada/lukustada/käivitada nutiseadme abil (täiendav info müügikonsultandilt)	•
2H9	"Audi drive select®" - võimaldab muuta mootori kiirendusomadusi ja roolitundlikkust	•
1W3	"Audi Online Car Care" - hädaabi- ja rikkekõne valmidus; telefoni myAudi rakenduse kaudu: asukoht, olek, sõiduandmed ning kliimaseadme juhtimine	•
9S9	"Audi Virtual cockpit Plus" , täisdigitaalne 11,9" OLED näidikute paneel armatuurlauas, lisa MMI funktsioonid	•
8J3	"Autonomous emergency braking" - kaameraga turvalisussüsteem, mis hoiatab sõiduki juhti võimaliku ohu eest ja vajadusel suurendab pidurdusjõudu või teostab täieliku mahapidurduse	•
4UI	"Airbag" - täismöödus turvapadjad juhile ja kaassõitjale	•
6C2	"Airbag" - külgturvapadjad esiistmetel koos peaturvapadjadega ja turvakardin esiistmete vahel	•
8T3	Adaptiivne püsikiirushoidja	•
6I3/JX1	Assistentsüsteem - sõidurajalt kõrvalekaldumise hoiatussüsteem, sh ristmikuassistent	•
J9G	Aku - 100 kWh liitium-ioon tüüpi aku (tehasegarantiiga 8 aastat või läbisõiduni 160 000 km)	•
4K5/7AA	"Comfort key" ilma Safelockita ja kesklukustus distantsjuhtimisega	•
5MV	Dekoorliistud salongis - matt harjatud alumiinium, antratsiit	•
QV3	Digitaalne raadio vastuvõtt (DAB), signaali vastuvõtmine sõltub asukohamaal pakutavatest raadiokanalitest	•
8IY/8VP 8G4/9I8	Esilaternad "Matrix LED" ning tagalaternad "LED Pro" tehnoloogiaga , sh dünaamilised suunatud, esilaternate pesuseade ning Coming-/Leaving Home süsteem	•
GM3	"e-tron Sport sound" - digitaalselt loodud sportlikumad sõiduhelid	•
FP1	"Functions on demand" - võimaldab autole myAudi veebipoest erinevaid funktsioone juurde tellida (täpsem info Audi esindusest)	•
EA0	Garantii - 2 aastat, läbisõidupiiranguta	•
1M5	Haakeseadme valmidus	•
4A3	Istmed - elektrilise soojendusega esiistmed	•
3A2	Istmed - i-Size kinnitused kõrvalistuja istmel ning i-Size kinnitused ja "Top Tether" tagaistmetel	•
3L5/7P1 AI1	Istmed - elektriliselt reguleeritavad esiistmed, mälu funktsioon juhi istmel ning elektriliselt reguleeritavad nimmetoed	•
Q1D/N1D	Istmed - sportistmed kaetud nahk/kunstnahkpolstriga, "S" logodega esiistmete seljatuges	•
3NT	Istmed - tagaistme seljatugi allaklapitav	•
0TD	Jalamatid ees ja taga , veluurist	•
EM3	Juhi väsimuse tuvastamine - tähelepanu hajumisel annab visuaalse ja akustilise hoiatuse	•
GS5	Juhtnupud keskkonsoolis - kõrgläike musta värvi ("haptic feedback")	•
9AU	Komfortkliimaseade - 3-tsooniline automaatne kliimaseade koos päikesesensoriga, eraldi reguleerimisega juhile, kaassõitjale ning taga istujatele	•
4GQ	Klaasid - esiklaas suurendatud valguspeegeldusvõimega, sh suurendatud mürasummutusega	•

Audi S6 e-tron standardvarustus

S6 e-tron

4KC	Klaasid - külgmised klaasid ning tagaklaas suurendatud valguspeegeldusvõimega	•
6E3	Käetugi esiistmete vahel	•
NJ2	Laadija seinakinnitus ja pistiku hoidik	•
JS1	Laadimisliides - lisa AC laadimisliides kõrvalistuja pool (laadida saab vaid ühe liidese kaudu korraga)	•
70T/73P 76H/NW1	Laadimissüsteem "compact" - sh tava- ja tööstuspistikuga laadimiskaabel ning Mode 3 laadimiskaabel	•
KB3	Laadimissüsteem - kuni 11 kW laadimisvõimsus	•
6NQ	Laepolster - musta värvi tekstiilpolster	•
7HB/Q8B	Laiendatud nahapakett - musta värvi armatuuri ülaosa koos kontrastõmblustega, sh kunstnahaga kaetud käetugi ning keskkonsool	•
4H5	Lastelukk tagaustel, elektriline	•
4ZB	Liistud - alumiinium optikaga liistud külgmiste akende ümber	•
QR9	Liiklusmärkide kaamerapõhine tuvastussüsteem	•
QE9	Pagasiruum - lisa panipaik auto esiosas	•
4E7	Pagasiruumiluuk elektriliselt avatav/suletav koos programmeeritava luugi avanemisnurgaga	•
9X0/KA4 FT1	Parkimisassistent "Plus" - parkimisabi sõiduki esi- ja tagaosas koos "Surround view" kaameratega, sh parkimisassistent	•
4L6	Peeglid - automaatselt tumenev tahavaatepeegel	•
6XK	Peeglid - välispeeglid elektriliselt reguleeritavad, soojendatavad ja kokkuklapitavad ning automaatselt tumenevad	•
6FC	Peeglid - välispeeglite korpus kroom optikaga	•
1ZE/2EW	Pidurid - pidurisadulad värvitud mustaks, "S" logo eesmistel	•
1J2	Projektsioonvalgus välispeeglites	•
4G3	Põikeassistent - hoiatab juhti võimaliku takistuse eest ja vajadusel abistab juhti takistusest möödasaadul	•
9VD	Kõlarisüsteem "Audi Sound System" - (10 kõlarit, 6 kanaliga helivõimendi koguväljundvõimsusega 180 vatti)	•
IU6	Meedialiides - "Audi Application store and Smartphone interface"	•
UE8	Meedialiides - Laadimispesad tagaistme keskkonsoolis (2 x USB-C)	•
ZZZ/IT3	MMI® navigatsioon "Plus" koos "MMI Touch" (14,5" puutetundlik ekraan) ning "Audi connect"	•
7K1	Rehvirõhu kontrollsüsteem (visuaalne ja akustiline hoiatussüsteem ühe või enama rehvi rõhukao korral)	•
1XY	Rooliratas - multifunktsionaalne nahkkattega sportrool, kolme kodaraga disain, "lõigatud" üla- ja alaosa	•
UH2	Seisupidur koos "Auto release"-funktsiooniga, sh sõidualustamise assistent	•
9M3	Soojuspump - elektrikomponentidest tekkivat soojusenergiat ning välisõhku kasutatakse auto salongi soojendamiseks	•

Audi S6 e-tron standardvarustus

S6 e-tron

0Y3	Suurendatud külmakindlus	•
9ZV	Telefon ja kommunikatsioon - Telefonialus koos laadimisvõimalusega, sh Bluetooth ühendamisvõimalus	•
110	Turvavööd - kõigil viiel istmekohal, akustilise hoiatussüsteemiga	•
2Z7	Tähised - mudeli tähis tagaluugil	•
1G8	Tööriistakomplekt auto pagasiruumis	•
QQ1	Valgustus pakett I - Ambient valgustus ustes ning armatuuril (valget värvi), sisenemistuled esiustes ning jalavalgustus ees	•
UD7	Valgustusega Audi "rõngad" auto tagaosas	•
2MB	Vedrustus - "Adaptive S air" õhkvedrustus	•
F10	Veljed - kergmetallveljed "Audi Sport" 8,0J 9,0J x 20", 5-kodaraga "Tripod" disain, must metallik, osaliselt poleeritud, rehvidega 235/45 R20 265/40 R20	•
2K3	Värv - "S" disainiga kaitserauad	•
1T9	Ohukolmurk, tõkiskingad, autoapteek, helkurvest ja tulekustuti	•

• - standardvarustus; ◦ - lisavarustus; - - võimalus puudub

Lisavarustus Audi S6 e-tron

2026

Kood	Lisavarustus	Hind, EUR
ZH6	"Audi drive select assistant" - sõltuvalt teekattest/sõiduolukorrast aktiveerib sõiduk ise sõidurežiimi ("Balanced"/"Comfort"/"Dynamic"), režiimi saab ise igal ajal muuta	105,00
6C4	"Airbag" - külgturvapadjad tagaistmel	420,00
PG3	"Comfort key" koos Safelocki ning alarmsüsteemiga - võtmeta avamis- ja lukustamissüsteem	585,00
QJ3	Dekoorelemendid interjööris - lülitid/nupud kaetud vanaadium-optikaga	ainult koos PQ2/PQ3 275,00
5MC	Dekoorliistud salongis - "High-Tech Mesh", antratsiit	490,00
5MK	Dekoorliistud salongis - "Carbon Square" struktuurne	610,00
PAH	Disainipakett (eksterjööör) - "Black Appearance package Plus", musta värvi elemendid auto eksterjööris, musta värvi peeglikorpused, sh antratsiit-halli Audi "rõngad" auto esi- ja tagaosas	930,00
9NY	Elektroniline sõidupäevik - võimalik dokumenteerida sõiduki kasutamist (reisi kuupäev ja kellaaeg, algus ja sihtkohad, läbisõit, reisi eesmärk)	580,00
K55	Esiklaasile info kuvamise võimalus - "Augmented reality Head-up display"	1 685,00
LW1	Esilaternad - vahetatavad tulede signatuurid	175,00
1D4	Haakeseaded, mehaaniline	1 285,00
4D3	Istmed - esiistmete ventilatsioon	1 050,00
QL5	Klaasid - klaasid tumendatud alates B-piilarist tahapoole	530,00
VW5	Klaasid - esiuste klaasid suurendatud müra summutusvõimega	175,00
PYE	Kliimapakett - elektriline roolisoojendus, seisusoojendus/-jahutus "Comfort", elektrilise soojendusega esi- ja tagaistmed	900,00
3FP	Katuseluuk - panoraam katus, klaasist, mitte-avanev ning muudetava tumedusega	2 675,00
8RT	Kõlarisüsteem "Bang & Olufsen Premium Sound System with 3D sound" koos kõlaritega peatugedes (16 kõlarit + 4 kõlarit peatugedes, koguväljundvõimsus 830 vatti)	ainult koos PYH 570,00
PYH	MMI® experience Plus - "Bang & Olufsen Premium Sound System with 3D sound" (16 kõlarit, 730 vatti), "Ambient Lighting package Plus" valgustuspakett, USB pesad suurendatud laadimisvõimekusega	2 530,00
JH1	Lisaekraan kõrvalistuja ees armatuuril - 10,9" puutetundlik ekraan, kasutada on võimalik "Audi App store", multimeediat ning võimalik abistada juhti navigatsioonisüsteemi sihtkoha valikuga	900,00
QE2	Panipaigapakett - võrgud esiistmete seljatugede taga ning pagasiruumis, lisa panipaigad salongis ning lukustatav kindalaegas	490,00
QK5	Pardakaamera - tahavaatepeegli alusesse integreeritud kaamera	350,00
6FQ	Peeglid - välispeeglite korpus "Carbon"	805,00
PAF	Peeglid - virtuaalsed välispeeglid (kaameratega peeglisüsteem, kuvab kaamerapildi uksepolsti ülaosas asetsevatele OLED - tehnoloogiaga ekraanidele)	1 690,00
PC2	Pidurid - pidurisadulad värvitud kõrgläike punaseks	415,00
7K3	Rehvirõhu/-temperatuuri kontrollsüsteem anduritega - optilise ja akustilise hoiatusega ühe või enama ratta rõhukao korral, sh kuvatakse rehvitemperatuuri näidud	ainult koos PQ3 350,00
2C7	Roolisamba asendi elektriline reguleerimine, võimaldab muuta rooliratta kõrgust ja kaugust istmest	ainult koos PQ3 470,00
PWM	"S" salongipakett I - halli värvi - sportistmed kaetud nahk/kunstnahk polstriga koos "S" logodega esiistmete seljatugedel (N1D)	0,00
PWN	"S" salongipakett II - musta värvi - sportistmed kaetud mikrofiiber/nahkpolstriga koos "S" logodega esiistmete seljatugedel (N2S), laiendatud nahapakett (mikrofiiber)	295,00
PWO	"S" salongipakett III - musta värvi - "S Plus" sportistmed kaetud "Fine Nappa"/"Milano" nahkpolstriga koos "S" logodega esiistmete seljatugedel (N3M), laiendatud nahapakett (mikrofiiber) ning pneumaatiliselt reguleeritavad nimmetoed koos massaažifunktsiooniga	ainult koos 4D3 1 820,00
PWQ	"S" salongipakett IV - punast värvi - "S Plus" sportistmed kaetud "Fine Nappa"/"Milano" nahkpolstriga koos "S" logodega esiistmete seljatugedel (N3M), laiendatud nahapakett (mikrofiiber) ning pneumaatiliselt reguleeritavad nimmetoed koos massaažifunktsiooniga	ainult koos 4D3 1 820,00

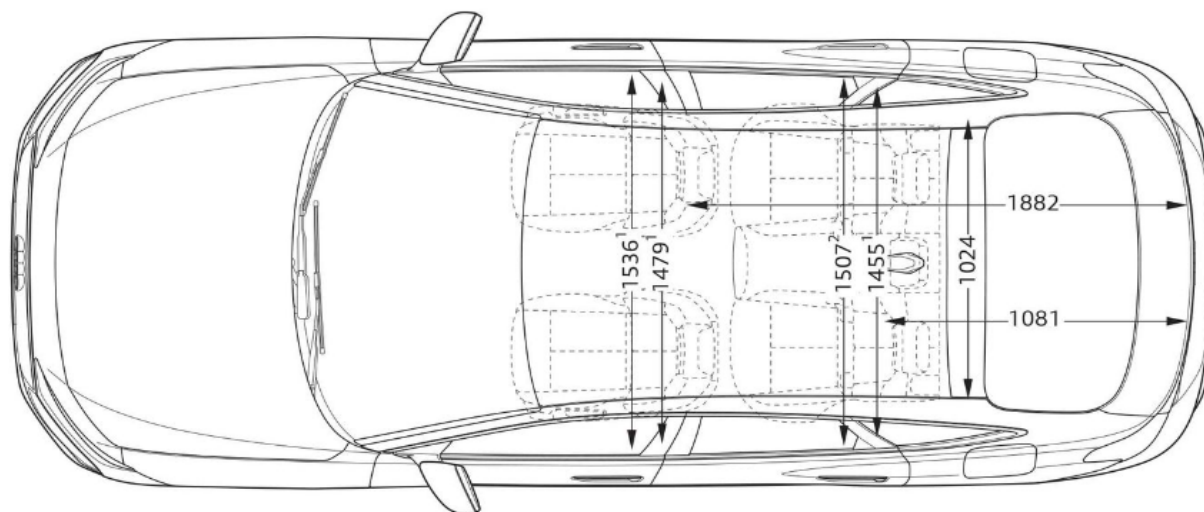
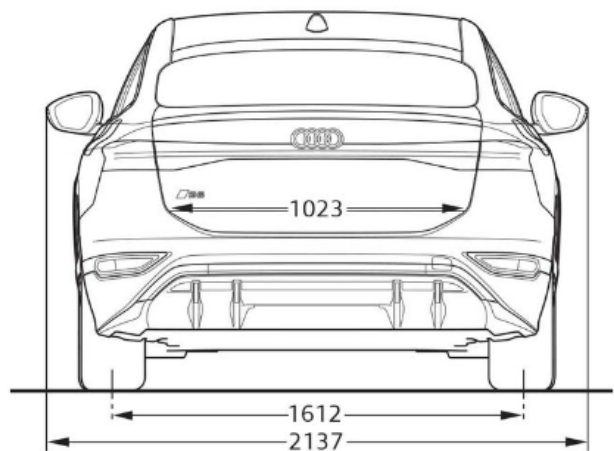
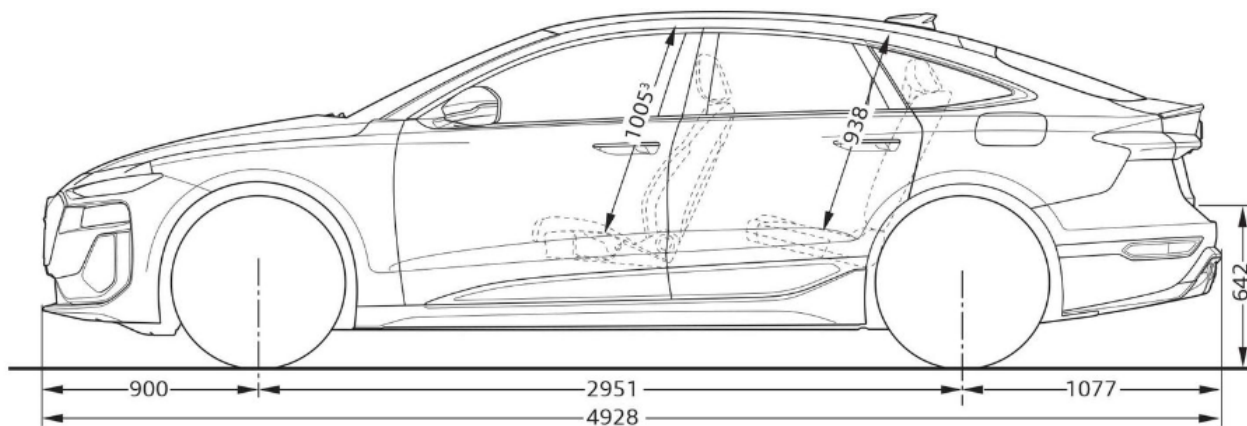
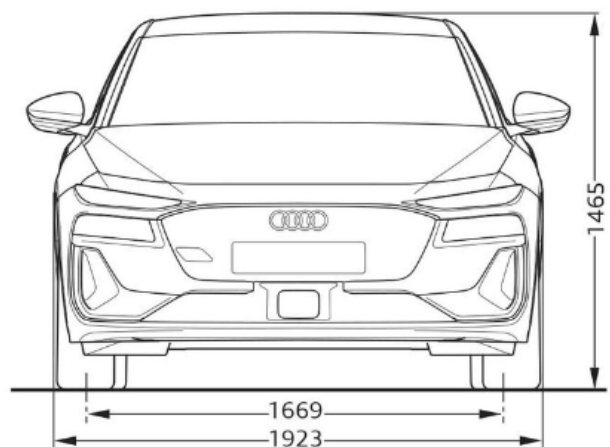
Kood	Lisavarustus	Hind, EUR	
YYB	"S" salongipakett V - musta värvi punaste õmblustega - sportistmed kaetud mikrofiiber/nahkpolstriga koos "S" logodega esiistmete seljatugedel (N2S), mustad turvavööd punaste ääristega, dekoorelemendid interjööris vanaadium-optikaga, laiendatud nahapakett (mikrofiiber)	1 420,00	
YYC	"S" salongipakett VI - musta värvi punaste õmblustega - "S plus" sportistmed kaetud "Fine Nappa"/"Milano" nahkpolstriga koos "S" logodega esiistmete seljatugedel (N3M), mustad turvavööd punaste ääristega, dekoorelemendid interjööris vanaadium-optikaga, laiendatud nahapakett (mikrofiiber) ning pneumaatilisel reguleeritavad nimmetoed koos massaažifunktsiooniga	ainult koos 4D3 3 970,00	
SJ5	Spoiler tagaluugil "Carbon"	ainult Sportback 1 110,00	
PQ2/615 GJ7	Tehnikapakett "Tech Plus" <ul style="list-style-type: none"> • "Audi Side assist" - sõiduraja vahetamise abisüsteem ning ristmikuassistent (ristisuunalise liikluse hoiatus auto tagaosas) • "Audi Proactive occupant protection" - integreeritud turvalisus-süsteem (ennetavad kaitsemeetmed ohuolukorras - eesmistele turvavööde pingutus, akende sulgemine ja ohutulede aktiveerimine) • "Adaptive cruise assist Plus" - aktiivne reahoidja, hoiab sõidukit sõiduraja keskel, samaaegselt aitab hoida stabiilset sõidukiirust ning distantsi eesoleva sõidukiga, samuti aitab juhti reavahetusel 	2 400,00	
PQ3/615 GJ7/5P2 FTS	Tehnikapakett "Tech Pro" <ul style="list-style-type: none"> • "Audi Side assist" - sõiduraja vahetamise abisüsteem ning ristmikuassistent (ristisuunalise liikluse hoiatus auto tagaosas) • "Audi Proactive occupant protection" - integreeritud turvalisus-süsteem (ennetavad kaitsemeetmed ohuolukorras - eesmistele turvavööde pingutus, akende sulgemine ja ohutulede aktiveerimine) • "Adaptive cruise assist Plus" - aktiivne reahoidja, hoiab sõidukit sõiduraja keskel, samaaegselt aitab hoida stabiilset sõidukiirust ning distantsi eesoleva sõidukiga, samuti aitab juhti reavahetusel 	Lisaks <ul style="list-style-type: none"> • servosulgur ustele • 3D ning 360 kraadi kaamerad, sh iseparkimine MMI/myAudi rakenduse kaudu ning "Trained Parking" assistentsüsteem • "Digital OLED" tagalaternad 	5 450,00
9ZE/GB1	Telefon ja kommunikatsioon - "Audi phone box" koos LTE-toega, universaalne telefonialus käetoes esiistmete vahel võimaldamaks telefonikõnesid läbi "Bluetooth" ühenduse	355,00	
Z20	Tähised - mudeli tähiseta tagaluugil	0,00	
ZV4	Õhuionisaator salongi esiosas - ioniseerides õhku vähendatakse kahjulikke lenduvaid osakesi ja mikroobe, mis parandab õhu kvaliteeti auto salongis	470,00	
VC2	Värvapult - "HomeLink" , integreeritud programmeeritav kaugjuhtimispult garaažiukse/värava uste mugavaks avamiseks ja sulgemiseks	ainult koos PQ3 290,00	
1PD	Vargusevastased rattapoldid , võimaldavad ratast vabastada ainult spetsiaalse adapteri abil	55,00	
Q87	Rehvid - Run-flat rehvid 235/45 R20 100Y XL 265/40 R20 104Y XL	350,00	
C8Q	Veljed - kergmetallveljed "Audi Sport" 8,0J 9,0J x 20", 10-kodaraga "Aero" disain, siid-halli värvi (matt), osaliselt poleeritud , rehvidega 235/45 R20 265/40 R20	125,00	
551	Veljed - kergmetallveljed 8,5J 9,5J x 21", mitmikkodaraga "S" disain, grafiit-hall, osaliselt poleeritud , rehvidega 245/40 R21 275/35 R21	255,00	
C2A	Veljed - kergmetallveljed "Audi Sport" 8,5J 9,5J x 21", 5-kodaraga "Dynamic" disain, must metallik , rehvidega 245/40 R21 275/35 R21	890,00	
49E	Veljed - kergmetallveljed "Audi Sport" 8,5J 9,5J x 21", 5-kodaraga "Dynamic" disain, must metallik, osaliselt poleeritud , rehvidega 245/40 R21 275/35 R21	1 010,00	
C1X	Veljed - kergmetallveljed "Audi Sport" 8,5J 9,5J x 21", 5-topeltkodaraga disain, must metallik, osaliselt poleeritud , rehvidega 245/40 R21 275/35 R21	1 225,00	
G5G5	Välisvärv - Magnet-hall	0,00	
3D3D	Välisvärv - Plasma-sinine metallikvärv	1 155,00	
2Y2Y	Välisvärv - Glacier-valge metallikvärv	1 155,00	
0E0E/Y4T	Välisvärv - Mythos-must metallikvärv	1 155,00	
U8U8	Välisvärv - Malpelo-sinine metallikvärv	1 155,00	
7M7M	Välisvärv - Siam-beež metallikvärv	1 155,00	
6Y6Y	Välisvärv - Daytona-hall pärlefektvärv	1 155,00	
EA1	Pikendatud tehasegarantii - 3 aastat (2 aastat + 1 aasta lisagarantiid), läbisõiduni 30 000 km	170,00	
EA2	Pikendatud tehasegarantii - 3 aastat (2 aastat + 1 aasta lisagarantiid), läbisõiduni 60 000 km	250,00	
EA3	Pikendatud tehasegarantii - 3 aastat (2 aastat + 1 aasta lisagarantiid), läbisõiduni 90 000 km	370,00	
EB4	Pikendatud tehasegarantii - 3 aastat (2 aastat + 1 aasta lisagarantiid), läbisõiduni 120 000 km	440,00	

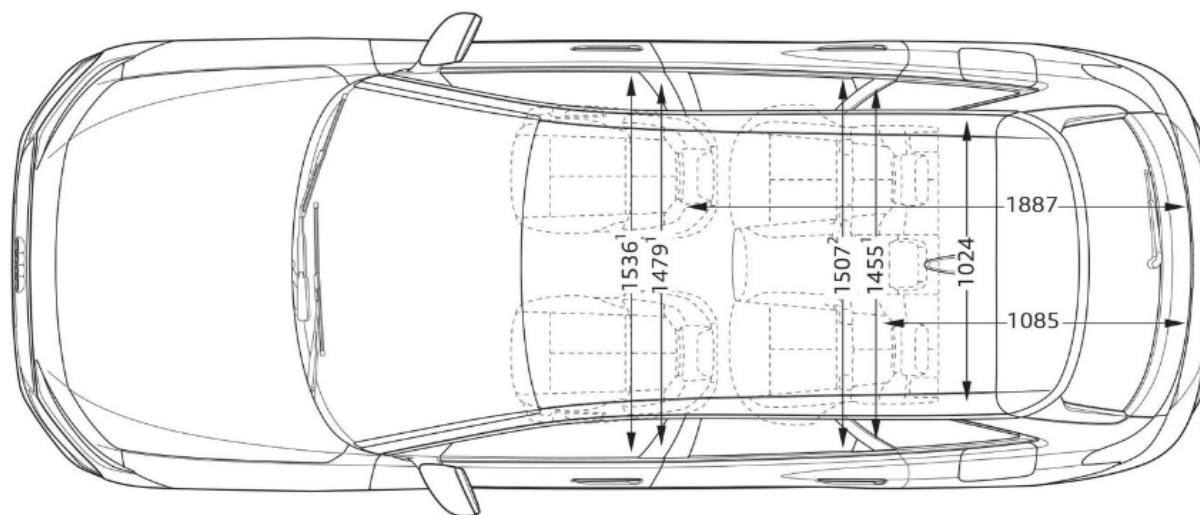
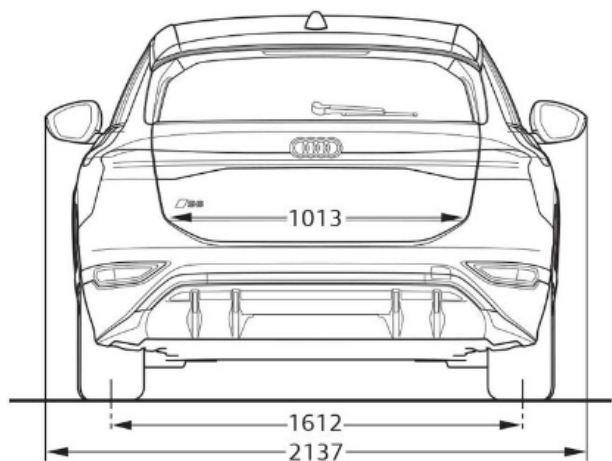
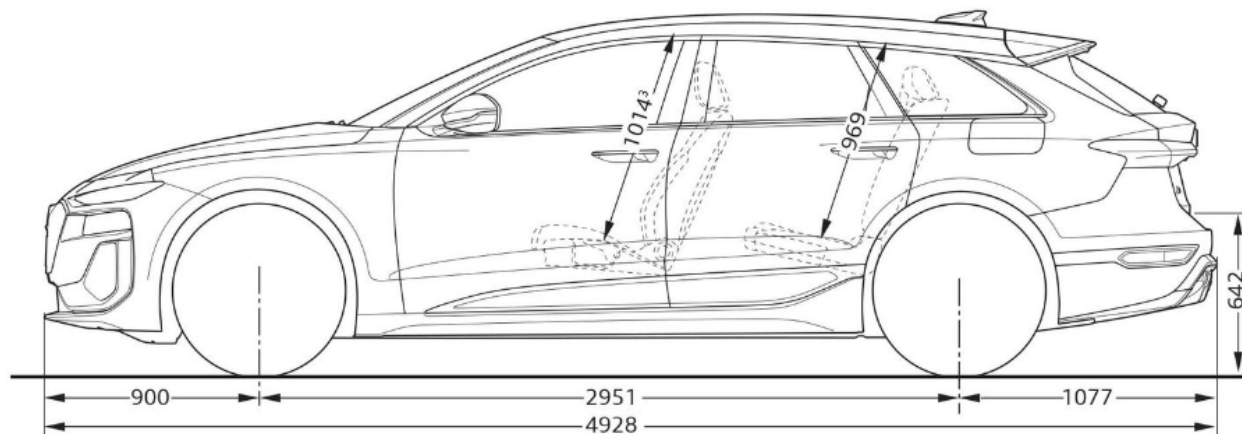
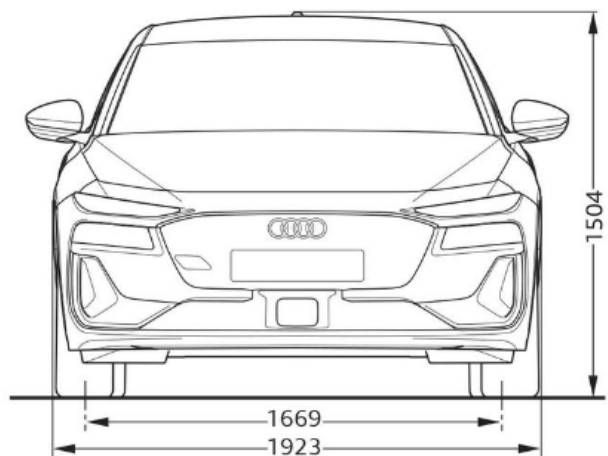
Kood	Lisavarustus		Hind, EUR
EB3	Pikendatud tehasegarantii - 3 aastat (2 aastat + 1 aasta lisagarantiid), läbisõiduni 150 000 km		530,00
EA4	Pikendatud tehasegarantii - 4 aastat (2 aastat + 2 aastat lisagarantiid), läbisõiduni 40 000 km		405,00
EA5	Pikendatud tehasegarantii - 4 aastat (2 aastat + 2 aastat lisagarantiid), läbisõiduni 80 000 km		640,00
EA6	Pikendatud tehasegarantii - 4 aastat (2 aastat + 2 aastat lisagarantiid), läbisõiduni 120 000 km		950,00
EA7	Pikendatud tehasegarantii - 5 aastat (2 aastat + 3 aastat lisagarantiid), läbisõiduni 50 000 km		885,00
EA8	Pikendatud tehasegarantii - 5 aastat (2 aastat + 3 aastat lisagarantiid), läbisõiduni 100 000 km		1 500,00
EA9	Pikendatud tehasegarantii - 5 aastat (2 aastat + 3 aastat lisagarantiid), läbisõiduni 150 000 km		2 560,00
APM	Kummist porimatid S6 kirjega ees/taga	85B061221E 041/85E061511 041	177,00
APP	Pagasiruumi matt Avant/sedaan	85A061180/85F...	124,00
APK	Pagasilaadimise läbipaistev kaitsekile tagastangele	85E061197	129,00
APU	Roostevabast terasest pedaalikatted ja jalatugi	85B064205A	241,00
AHL	Laadimiskaablite kott pagasiruumi (puhastuslapp, kindad)	85H071073A	75,00
AHK	Laadimispistiku külmumiskaitse	85H054410	38,00
APV	Välispeegli carbonkatted reavahetusabita/abiga	85E072531/A/532/A 3Q0	838,00
AVK	Süütevõtme kate valge/punane/must/sinine/hall/pärllhall/beez/sinine	85H071208...	48,00
ARA	Katuseraamid Avant	85A071126	405,00
ASB	Suusa- ja pagasibox 510l	4KE071200 Y9B	1 259,00
APA	Pardakaamera liikluse jälgimiseks ees	4K0063511	808,00
APT	Pardakaamera liikluse jälgimiseks ees/taga	4K0063511A	1 113,00
AVT	Talverattad 5-kodaraga disain 8,0J/9,0J X 20" ET40/57 Conti 235/45R20 100T; 265/40R20 100T XL	85E071490/A 17Q VikingContact 7 FR	4 690,00
AVV	LED Sisenemistuled (Audi rõngad/S/e-tron/Gecko) esiustes	4G0052133G/J/L/K	163,00
ARD	Dünaamilised ilukilbid velje keskavas	4M8071006A	149,00
APR	Audi tarvikute mugavuspakett: kokkupandav pagasikast, USB-C laadimiskaabel (USB-C või lighting), puhastus- ja lõhnakomplekt	8U0061109 850051435K/L/80A057800	137,00

Hinnad sisaldavad 24% käibemaksu. Reval Auto Esindused OÜ jätab endale õiguse muuta hindu ette teatamata, käesolev hinnakiri muudab kehtetuks varasemad.

Originaaltarvikud ning aksessuaarid leiad www.pood.audi.ee







Audi Vorsprung durch Technik



Audi Tallinn

Reval Auto Esindused OÜ
Paldiski mnt 100a, 13522 Tallinn
Tel: 611 2000
e-post: tallinn@audi.ee

Audi Tartu

Aasta Auto AS
Sepa 24b, 51013 Tartu
Tel: 7308 020
e-post: audi@aastaauto.ee

Audi teeninduskeskus Pärnus

Reval Auto Esindused OÜ
Tallinna mnt 87e, 80034 Pärnu
Tel: 444 7130
e-post: parnu@audi.ee

Audi teeninduskeskus Virumaal

Møller Auto Viru AS
Narva mnt 143, 41536 Jõhvi
Tel 680 8200
e-post: viru@moller.ee