

Q5 SUV



Hinnakiri 2026

Audi Vorsprung durch Technik

Audi Q5 SUV



Mark ja mudel	Käigukast	Mudelikood	Mootor ja töömaht, cm ³	Võimsus, kW / hj	Hind km-ga, EUR
Q5 SUV TFSI	S tronic, 7-k	GUB AZG	R4 2.0 / 1984	150 / 204*	51 300,00
Q5 SUV TFSI quattro	S tronic, 7-k	GUB AZY	R4 2.0 / 1984	150 / 204*	54 000,00
Q5 SUV TDI quattro	S tronic, 7-k	GUB AUY	R4 2.0 / 1986	150 / 204*	57 400,00
Q5 SUV TDI quattro	S tronic, 7-k	GUB A8Y	V6 3.0 / 2967	220 / 299*	65 300,00

*MHEV plus tehnoloogia

Reval Auto Esindused OÜ jätab endale õiguse muuta hindu ette teatamata, käesolev hinnakiri muudab kehtetuks varasemad.

Audi Q5 SUV standardvarustus

Q5 SUV

2F1	"Audi Digital key" - võimaldab auto avada/lukustada/käivitada nutiseadme abil (täiendav info müügikonsultandilt)	•
9S9	"Audi virtual cockpit Plus" - täisdigitaalne 11,9" OLED näidikute paneel armatuurlaual, kolm erinevat kujundust, sh lisa MMI funktsioonid	•
2H9	Audi drive select® - võimaldab muuta auto sõidukarakteristikat (rooli, gaasipedaali tundlikkus, käigukasti töö)	•
8T3	Adaptiivne püsikiirushoidja - "Adaptive Cruise control"	•
6I3	Assistentsüsteem - sõidurajalt kõrvalekaldumise hoiatussüsteem	•
8J3	"Audi Front emergency braking assist" - kaamera turvalisussüsteem, mis hoiatab juhti võimaliku ohu eest ja vajadusel suurendab pidurdusjõudu või teostab täieliku mahapidurduse	•
JX1	Assistentsüsteem - ristmikuassistent sõiduki esiotsas - anduritega turvalisussüsteem, mis hoiatab juhti läheneva sõiduki eest, toimib kiirusel kuni 65 km/h	•
IW3	"Audi connect" hädaabi, teenindus ning juhtimine – hädaabi- ja rikkekõne valmidus; telefoni myAudi rakenduse kaudu: asukoht, olek, sõiduandmed, alarmsignalsatsiooni teavitused (ainult alarmseadmega)	•
6C2	"Airbag" - külgturvapadjad eesistujatele, lisaks peaturvapadjade süsteem ning interaktsioon turvapadi	•
4UF	"Airbag" - täismõõdus turvapadjad juhile ja kaassõitjale, kaassõitja turvapadja väljalülitamise võimalus	•
4K5/7AA	"Comfort key" - võtmeta avamis- ja lukustamissüsteem	•
5MA	Dekoorliistud interjööris - musta värvi "Laser structure"	•
QV3	Digitaalsignaali vastuvõtt raadiotele - DAB (signaali vastuvõtt sõltub asukohamaal pakutavatest raadiokanalitest)	•
8G1/8VG 8IT/9IB	Esi- ja tagalaternad LED-tehnoloogiaga , sh päevasõidutuled LED - tehnoloogiaga, Coming-/Leaving home süsteem ning kaugtuled ümberlülitamise assistent	•
FP1	"Functions on demand" - võimaldab autole myAudi veebipoest erinevaid funktsioone juurde tellida (täpsem info Audi esindusest)	•
EA0	Garantii - 2 aastat , läbisõidupiiranguta	•
N2M/Q1A	Istmed - standardistmed kaetud tekstiilpolstriga "Passage"	•
3L3	Istmed - manuaalne esiistmete kõrguse, kauguse roolist ja seljatoe kalde reguleerimise võimalus	•
3A2	Istmed - i-Size kinnitused kõrvalistuja istmel ning tagaistmetel, lisaks "Top Tether" ettevalmistus tagaistmetel	•
5ZC	Istmed - peatoed kõigil 5 istekohal , manuaalse kõrguse reguleerimisega	•
3NT	Istmed - tagaistme seljatugi osaliselt (40:20:40) või täielikult allaklapitav	•
4A3	Istmesoojendus - elektriline esiistmetele	•
0TD	Jalamatid veluurist , ees ja taga	•
EM3	Juhi väsimuse tuvastamine - tähelepanu hajumisel annab visuaalse ja akustilise hoiatuse	•
3S1	Katusereelingud - hele alumiinium	•
4CQ/4KC	Klaasid - esiklaas soojusisolatsiooni ning mürasummutusega, külgmised klaasid ja tagaklaas soojusisolatsiooniga (kergelt roheka tooniga)	•
9AK	Kliimaseade (automaatne), ühe tsooniline	•
6E1	Käetugi esiistmete vahel	•
0M0/0M2	Kütusepaagi mahutavus ca 65L	•
FK2	"AdBlue" paagi mahutavus 24L - ainult TDI	•

Audi Q5 SUV standardvarustus

Q5 SUV

6NJ	Laepolster tekstiilist , värvus vastavalt valitud sisuvärvile	•
4ZB	Liistud - alumiinium liistud külgmiste akende ümber	•
7M1	Liistud - läve katteliistud alumiiniumist	•
QR9	Liiklusmärkide kaamera-põhine tuvastussüsteem	•
IU6	Meedialiides - "Audi Application Store and smartphone interface"	•
UE8	Meedialiides - USB laadimispesad auto tagaistme keskkonsoolis	•
PYG	MMI experience Plus - sh "Audi Sound System" (koguväljundvõimsusega 180 vatti; 8 kõlarit) ning USB laadimispesad suurendatud võimsusega (2x60 vatti/2x100 vatti) - Ainult 220 kW TDI!	•
7UG/IT3	MMI® navigatsioon "Plus", sh "MMI® touch", 14,5" puutetundlik värviekraan, "Audi connect" ning 6 passiivkõlarit	•
9X0/FT1 KA2	Parkimisassistent koos parkimisabiga auto esi- ja tagaosas, sh tagurduskaamera	•
4E6	Pagasiruumiluuk elektriliselt avatav/suletav, avamine võimalik puldist ja auto salongist ning sulgemine luugil olevast nupust	•
6XD	Peeclid - elektriliselt soojendatavad ja reguleeritavad välispeeglid	•
6FA	Peeclid - välispeeglite korpus värvitud kerevärvi	•
4G3	Põikeassistent - hoiatab juhti võimaliku takistuse eest ja vajadusel abistab juhti takistusest möödasõidul	•
1X1	quattro® nelikvedu - nelikvedu jõumomendi jaotamisega esi- ja tagasilla vahel vastavalt sõiduoludele (ainult quattro mudelid)	•
7K1	Rehvirõhu kontrollsüsteem, optilise ja akustilise hoiatusega ühe või enama ratta rõhukao korral	•
1G8	Rehviparanduskomplekt	•
2ZQ	Rooliratas - multifunktsionaalne, nelja kodaraga disain, nahkkattega ja käiguvahetusfunktsiooniga	•
0Y3	Suurendatud külmakindlus	•
9ZV	Telefon ja kommunikatsioon - "Audi phone box Light", universaalne telefonialus käetoes esiistmete vahel võimaldamaks telefonikõnesid läbi "Bluetooth" ühenduse	•
110	Turvavööd kõikidel istmetel, lukustatuse kontrollsüsteemiga ja esiistmetel turvavöö kõrguse seadistamise võimalusega	•
2Z7	Tähised - mudeli tähis tagaluugil	•
1T9	Ohutuspakett - ohukolmnurk, autoapteek ja helkurvest	•
QQ0	Valgustus auto salongis, sh baasvalgustus katusemoodulis ja pagasiruumis ning kindalaekas	•
1BA	Vedrustus - standardvedrustus "Comfort"	•
2K0	Värv - auto alumine serv struktuur-hall	•
40M	Veljed - kergmetallveljed 7,0J x 17", 5-topeltkodaraga disain, rehvidega 215/70 R17 NB! ainult TFSI	•
40Y	Veljed - kergmetallveljed 8,0J x 18", 10-kodaraga disain, rehvidega 235/60 R18 NB! ainult TDI	•

• - standardvarustus; ○ - lisavarustus; -- võimalus puudub



Lisavarustus Audi Q5 SUV

Kood	Lisavarustus	Hind, EUR
2H6	"Audi drive select assistant" - sõltuvalt teekattest/sõiduolukorrast aktiveerib sõiduk ise sõidurežiimi ("Balanced"/"Comfort"/"Dynamic"), režiimi saab ise igal ajal muuta	105,00
6C4	"Airbag" - külgturvapadjad tagaistmel	420,00
4K6/7AL	"Comfort key" koos Safelocki ning alarmsüsteemiga - võtmeta avamis- ja lukustamissüsteem	585,00
QJ3	Dekoorelemendid interjööris - lülitid/nupud kaetud vanaadium-optikaga	ainult koos S line salongipaketiga 235,00
SMF	Dekoorliistud interjööris - matt harjatud alumiinium, hõbedane	ainult koos salongipaketiga v.a PWD 295,00
SMC	Dekoorliistud interjööris - naturaalne hallikas-hõbe pärn	ainult koos salongipaketiga v.a PWD 560,00
STK	Dekoorliistud interjööris - naturaalne pähklipuit, pruun	ainult koos salongipaketiga v.a PWD 560,00
5MB	Dekoorliistud interjööris - matt harjatud alumiinium, antratsiit	ainult koos S line salongipaketiga 295,00
5MK	Dekoorliistud interjööris - "Carbon", struktuurne	ainult koos S line salongipaketiga 865,00
PAH	Disainipakett (eksterjööris) - musta värvi elemendid auto eksterjööris, Audi "rõngad" auto esi- ja tagaosas, musta värvi katusereelingud	ainult koos PY2; 6FJ 940,00
6FM/SJ5	Disainipakett (eksterjööris) - "Carbon" uste alumised liistud, välispeegli korpused ning spoiler tagaluugi ülaosas	4 410,00
PFO	Disainipakett - "Edition one, Mythos Black" - sh must optikapakett (PAH) ning kontrastvärv auto alaosas (FB5)	ainult koos PY2; 6FJ 940,00
PFM	Disainipakett - "Edition one, Magnesium Gray" - sh must optikapakett (PAH) ning täisvärv auto alaosas (FB4)	ainult koos PY2 1 400,00
9NY	Elektrooniline sõidupäevik - võimalik dokumenteerida sõiduki kasutamist (reisi kuupäev ja kellaeg, algus ja sihtkohad, läbisõit, reisi eesmärk)	585,00
KS1	Esiklaasile info kuvamise võimalus "Head-up display"	ainult koos salongipaketiga v.a PWD; PQ1/PQ2/PQ3 1 140,00
8X8	Esilaternad - esilaternate pesuseade	315,00
LW1	Esilaternad - vahetatavad tulede signatuurid	ainult koos PQ1/PQ2/PQ3 175,00
PXC	Esilaternad "Matrix LED" tehnoloogiaga	ainult koos PQ1 1 140,00
1M5	Haakeseadme valmidus - eelpaigaldatud juhtmestik	235,00
1D4	Haakeseadme, mehaaniline	1 280,00
4D3	Istmed - ventilatsioonifunktsioon esiistmetel	ainult koos PWE/PWF/PWT/PWL/PWO 1 050,00
A11	Istmed - mälu funktsioon juhi istmele ning välispeeglitele	ainult koos salongipaketiga; PQ1/PQ2/PQ3 245,00
3L5	Istmed - elektriliselt reguleeritavad esiistmed	ainult koos salongipaketiga; PQ1/PQ2/PQ3 890,00
3N5	Istmed - tagaiste "Plus", teise istmerea reguleerimise võimalus, sh topsihoidjad tagaistme käetoos	ainult koos salongipaketiga v.a PWD/PWW 510,00
3FU	Katuseluuk - "Panoramic glass sunroof", 2-osaline, esimene osa elektriliselt juhitav, päikeseruloo kogu luugi ulatuses	1 770,00
VW5	Klaasid - esiuste klaasid suurendatud mürasummutusvõimega	225,00
QL5	Klaasid - esiuste klaasid, alates B-piilarist tahapoole tumendatud standardklaasid	490,00
4GR	Klaasid - esiklaas täiendava elektrilise soojendusega (nähtavate kütteelementidega)	ainult koos PQ3; 9ZE 530,00
PYC	Kliimapakett - kolme tsooniline, elektroonilise reguleerimisega eraldi juhile ja kaassõitjale ning salongi tagaosale	ainult koos PQ1/PQ2/PQ3 850,00
PYE	Kliimapakett "Winter" - elektriline istmesoojendus esi- ja tagaistmetele ning roolisoojendus	ainult koos salongipaketiga v.a PWD; PQ1/PQ2/PQ3; PYC 1 120,00
JH1	Lisaekraan kõrvalistuja ees armatuuril - 10,9" puuetundlik ekraan, kasutada on võimalik "Audi App store", multimeediat ning võimalik abistada juhti navigatsioonisüsteemi sihtkoha valikuga	ainult koos PQ2/PQ3 930,00
PYG	MMI experience Plus - sh "Audi Sound System" (koguväljundvõimsusega 180 vatti; 8 kõlarit) ning USB laadimispesad suurendatud võimsusega (2x60 vatti/2x100 vatti)	690,00

Kood	Lisavarustus	Hind, EUR
PYH	MMI experience Pro - sh "Bang & Olufsen Premium Sound System" (685 vatti, 16 kõlarit) ning USB laadimispesad suurendatud võimsusega (2x60 vatti/2x100 vatti)	ainult koos QQ2/QQ4 1 850,00
PYH	MMI experience Pro - sh "Bang & Olufsen Premium Sound System" (685 vatti, 16 kõlarit)	220 kW TDI ainult koos QQ2/QQ4 1 160,00
3CX	Pagasiruumi eraldusvõrk, eemaldatav	135,00
QE1	Panipaiga- ja pagasiruumipakett - võrgud esiistmete seljatagedel ning pagasiruumis, panipaigad juhile, lukustatav kindalaegas	185,00
QK5	Pardakaamera - tahavaatepeegli alusesse integreeritud kaamera	ainult koos PQ1/PQ2/PQ3 350,00
6FJ	Peeglid - välispeeglite korpus kõrgläike musta värvi "Audi exclusive"	ainult koos PAH/PFM/PFO 135,00
6FQ	Peeglid - välispeeglite korpus "Carbon"	785,00
PC2	Pidurid - pidurisadulad värvitud kõrgläike punaseks	415,00
7K3	Rehvirõhu-/temperatuuri kontrollsüsteem anduritega - optilise ja akustilise hoiatusega ühe või enama ratta rõhukao korral, sh kuvatakse rehvitemperatuuri näidud	ainult koos PQ3 355,00
2C7	Roolisamba asendi elektriline reguleerimine, võimaldab muuta rooliratta kõrgust ja kaugust istmest	ainult koos PQ3 470,00
2F5	Rooliratas - multifunktsionaalne nelja kodaraga nahkkattega sportrool, "lõigatud" üla- ja alaosa ning käiguvahetusfunktsiooniga	mitte koos S line salongipaketiga 260,00
3Y4	Rulood külgmistele tagaakendele, manuaalsed	215,00
PWA	Salongipakett I - musta värvi, istmed kaetud nahk/kunstnahk polstriga (N1P), juhtnupud keskkonsoolis musta värvi, valgustusega läve katteliistud ees, komfortkäetugi esiistmete vahel, laiendatud nahapakett (7HB) ning elektriliselt reguleeritav nimmetugi	ainult koos QQ2/QQ4; 5MC/5MF/5TK 2 330,00
PWB	Salongipakett II - pruuni värvi, istmed kaetud nahk/kunstnahk polstriga (N1P), juhtnupud keskkonsoolis musta värvi, valgustusega läve katteliistud ees, komfortkäetugi esiistmete vahel, musta värvi laepolster, laiendatud nahapakett (7HB) ning elektriliselt reguleeritav nimmetugi	ainult koos QQ2/QQ4; 5MC/5MF/5TK 2 635,00
PWC	Salongipakett III - beeži värvi, istmed kaetud nahk/kunstnahk polstriga (N1P), juhtnupud keskkonsoolis musta värvi, valgustusega läve katteliistud ees, komfortkäetugi esiistmete vahel, laiendatud nahapakett (7HB) ning elektriliselt reguleeritav nimmetugi	ainult koos QQ2/QQ4; 5MC/5MF/5TK 2 330,00
PWD	Salongipakett IV - musta värvi, sportistmed kaetud tekstiilpolstriga (Q1D/N2E), komfortkäetugi esiistmete vahel ning elektriliselt reguleeritav nimmetugi	950,00
PWE	Salongipakett V - musta värvi, sportistmed kaetud nahk/kunstnahkpolstriga (N1X), juhtnupud keskkonsoolis musta värvi, valgustusega läve katteliistud ees, komfortkäetugi esiistmete vahel, laiendatud nahapakett ning elektriliselt reguleeritav nimmetugi	ainult koos QQ2/QQ4; 5MC/5MF/5TK; 3NS; QE1 2 810,00
PWF	Salongipakett VI - beeži värvi, sportistmed kaetud nahk/kunstnahk polstriga (N1X), juhtnupud keskkonsoolis musta värvi, valgustusega läve katteliistud ees, esiistmed elektriliselt reguleeritavad, komfortkäetugi esiistmete vahel, laiendatud nahapakett ning elektriliselt reguleeritav nimmetugi	ainult koos 4D3; QQ2/QQ4; 5MC/5MF/5TK; 3NS; QE1 3 710,00
PWT	Salongipakett VII - pruuni värvi, sportistmed kaetud nahk/kunstnahk polstriga (N1X), juhtnupud keskkonsoolis musta värvi, valgustusega läve katteliistud ees, esiistmed elektriliselt reguleeritavad, komfortkäetugi esiistmete vahel, musta värvi laepolster, laiendatud nahapakett ning elektriliselt reguleeritav nimmetugi	ainult koos 4D3; QQ2/QQ4; 5MC/5MF/5TK; 3NS; QE1 4 015,00
PWW	Salongipakett VIII - musta värvi, istmed kaetud nahk/kunstnahkpolstriga (N1P), komfortkäetugi esiistmete vahel, laiendatud nahapakett ning elektriliselt reguleeritav nimmetugi	ainult koos 5MC/5MF/5TK 2 050,00
PWK	S line salongipakett I - musta värvi, sportistmed kaetud tekstiilpolstriga "Cascade" (N2Y), juhtnupud keskkonsoolis musta värvi, roostevabast terasest pedaalikatted, valgustusega "S line" läve katteliistud ees, nahkkattega 3-kodaraga sportrool "lõigatud" üla- ja alaosa, komfortkäetugi esiistmete vahel, musta värvi laepolster, laiendatud nahapakett, elektriliselt reguleeritavad nimmetoed	ainult koos 5MB/5MK; QQ2/QQ4 2 495,00
PWL	S line salongipakett II - musta värvi, sportistmed kaetud nahk/kunstnahk polstriga, juhtnupud keskkonsoolis musta värvi, roostevabast terasest pedaalikatted, valgustusega "S line" läve katteliistud ees, nahkkattega 3-kodaraga sportrool "lõigatud" üla- ja alaosa, komfortkäetugi esiistmete vahel, musta värvi laepolster, laiendatud nahapakett, elektriliselt reguleeritavad nimmetoed	ainult koos 5MB/5MK; QQ2/QQ4 3NS; QE1 3 510,00
PWN	S line salongipakett III - musta värvi, sportistmed kaetud mikrofiiber/kunstnahk polstriga, juhtnupud keskkonsoolis musta värvi, roostevabast terasest pedaalikatted, valgustusega "S line" läve katteliistud ees, nahkkattega 3-kodaraga sportrool "lõigatud" üla- ja alaosa, elektriliselt reguleeritavad esiistmed, komfortkäetugi esiistmete vahel, musta värvi laepolster, laiendatud nahapakett, elektriliselt reguleeritavad nimmetoed	ainult koos 5MB/5MK; QQ2/QQ4 3NS; QE1 4 740,00
PWO	S line salongipakett IV - musta värvi, sportistmed kaetud "Fine Nappa"/"Milano" nahk polstriga, juhtnupud keskkonsoolis musta värvi, roostevabast terasest pedaalikatted, valgustusega "S line" läve katteliistud ees, nahkkattega 3-kodaraga sportrool "lõigatud" üla- ja alaosa, elektriliselt reguleeritavad esiistmed, komfortkäetugi esiistmete vahel, musta värvi laepolster, laiendatud nahapakett, pneumaatilist reguleeritavad nimmetoed massaažifunktsiooniga	ainult koos 5MB/5MK; QQ2/QQ4; 4D3; 3NS; QE1 6 090,00
YYB	S line salongipaketi lisa, punased õmblused - punased õmblused istmetel, keskkonsoolis, armatuuril, uksepolstritel ning roolil, turvavööd ning jalamatid punaste ääristega	ainult koos PWN; QJ3; PY2 795,00
9TF	Sisenemistuled esiustes	150,00
9M1	Seisuküte/ventilatsioon, võimaldab taimeri/myAudi rakenduse kaudu käivitada autonoomse soojenduse/ventilatsiooni	ainult koos PQ1/PQ2/PQ3 1 805,00
5J5	Spoiler tagaluugi ülaosas "Carbon"	2 190,00
9JD	Suitsetaja pakett - sigaretisüütaja ja tuhatos keskkonsoolis	65,00

Kood	Lisavarustus	Hind, EUR
PQ1	Tehnikapakett "Tech" <ul style="list-style-type: none"> projektsioonvalgus peeglites automaatselt tumenev sisepeegel elektriliselt kokkuklapitavad ning automaatselt tumenevad välispeeglid "LED Plus", "LED Pro" esi- ja tagalaternad "Audi Side assist" - sõiduraja vahetamise abisüsteem ning ristmikuassistent (ristisuunalise liikluse hoiatus auto tagaosas) 	2 150,00
PQ2/615 GJ7	Tehnikapakett "Tech Plus" <ul style="list-style-type: none"> projektsioonvalgus peeglites automaatselt tumenev sisepeegel elektriliselt kokkuklapitavad ning automaatselt tumenevad välispeeglid "LED Pro" tagalaternad "Audi Side assist" - sõiduraja vahetamise abisüsteem ning ristmikuassistent (ristisuunalise liikluse hoiatus auto tagaosas) 	4 100,00
PQ3/615 GJ7/FT5 5P2	Tehnikapakett "Tech Pro" <ul style="list-style-type: none"> projektsioonvalgus peeglites automaatselt tumenev sisepeegel elektriliselt kokkuklapitavad ning automaatselt tumenevad välispeeglid "Audi Side assist" - sõiduraja vahetamise abisüsteem ning ristmikuassistent (ristisuunalise liikluse hoiatus auto tagaosas) "Audi Proactive occupant protection" - integreeritud turvalisus-süsteem (ennetavad kaitsemeetmed ohuolukorras - eesmistele turvavööde pingutus, akende sulgemine ja ohutulede aktiveerimine) "Matrix LED" esilaternad "Adaptive cruise assist Plus" assistentsüsteem - aktiivne reahoidja, hoiab sõidukit sõiduraja keskel, samaaegselt aitab hoida stabiilset sõidukiirust ning distantsi eesoleva sõidukiga, samuti aitab juhti reavahetusel 	6 900,00
9ZE/CB1	Telefon ja kommunikatsioon - "Audi phone box" koos LTE-toega (universaalne telefonialus käetoes esiistmete vahel võimaldamaks telefonikõnesid läbi "Bluetooth" ühenduse, max 2 telefoni)	355,00
2Z0	Tähised - ilma mudeli tähiseta tagaluugil	0,00
QQ2	Valgustuspakett I "Ambiente Lighting Plus" - "Ambient" ja kontuurvalgustus kogu autos (võimalik valida 30 värvitooni vahel)	ainult koos salongipaketiga v.a PWD/PWW 530,00
QQ4	Valgustuspakett II "Ambient Lighting Pro" - lisaks QQ2 pakatile, dünaamiline interaktsioonvalgusti - teavitab/abistab teatud olukordades ning aitab interjööri animeerida	ainult koos salongipaketiga v.a PWD/PWW 875,00
1PD	Vargusevastased rattapolidid , võimaldavad ratast vabastada ainult spetsiaalse adapteri abil	45,00
1BE	Vedrustus - "S Sport" sportvedrustus	400,00
1BK	Vedrustus - elektrooniliselt seadistatav õhkvedrustus "Adaptive air suspension"	ainult quattro 2 330,00
VC2	Väravapult "HomeLink" - integreeritud programmeeritav kaugjuhtimispuhuti garaaži/värava uste avamiseks/sulgemiseks	ainult koos PQ3 290,00
HQ1	Rehvid - Run-Flat rehvid 235/55 R19 105W XL	235,00
H5L	Rehvid - Run-Flat rehvid 255/45 R20 105W XL	235,00
C2G	Veljed - kergmetallveljed - 7,0J x 17", 5-topeltkodaraga disain koos aero kattega , rehvidega 215/70 R17	TFSI 235,00
40Y	Veljed - kergmetallveljed - 8,0J x 18", 10-kodaraga disain , rehvidega 235/60 R18	TFSI 940,00
45Q	Veljed - kergmetallveljed - 8,0J x 18" 5-kodaraga "Twist" disain , rehvidega 235/60 R18	TFSI 940,00
45Q	Veljed - kergmetallveljed - 8,0J x 18" 5-kodaraga "Twist" disain , rehvidega 235/60 R18	TDI 0,00
41I	Veljed - kergmetallveljed - 8,0J x 18", 10-kodaraga "Aero" disain , rehvidega 235/60 R18	TFSI 1 055,00
41I	Veljed - kergmetallveljed - 8,0J x 18", 10-kodaraga "Aero" disain , rehvidega 235/60 R18	TDI 125,00
C5S	Veljed - kergmetallveljed - 8,0J x 19", 5-topeltkodaraga disain , rehvidega 235/55 R19	TFSI 1 880,00
C5S	Veljed - kergmetallveljed - 8,0J x 19", 5-topeltkodaraga disain , rehvidega 235/55 R19	TDI 940,00
40Z	Veljed - kergmetallveljed - 8,0J x 19", 5-topeltkodaraga disain, grafiit-hall, osaliselt poleeritud , rehvidega 235/55 R19	TFSI 2 110,00
40Z	Veljed - kergmetallveljed - 8,0J x 19", 5-topeltkodaraga disain, grafiit-hall, osaliselt poleeritud , rehvidega 235/55 R19	TDI 1 170,00
C6H	Veljed - kergmetallveljed - 8,0J x 19", 10-kodaraga "Aero" disain, grafiit-hall, osaliselt poleeritud , rehvidega 235/55 R19	TFSI 2 225,00

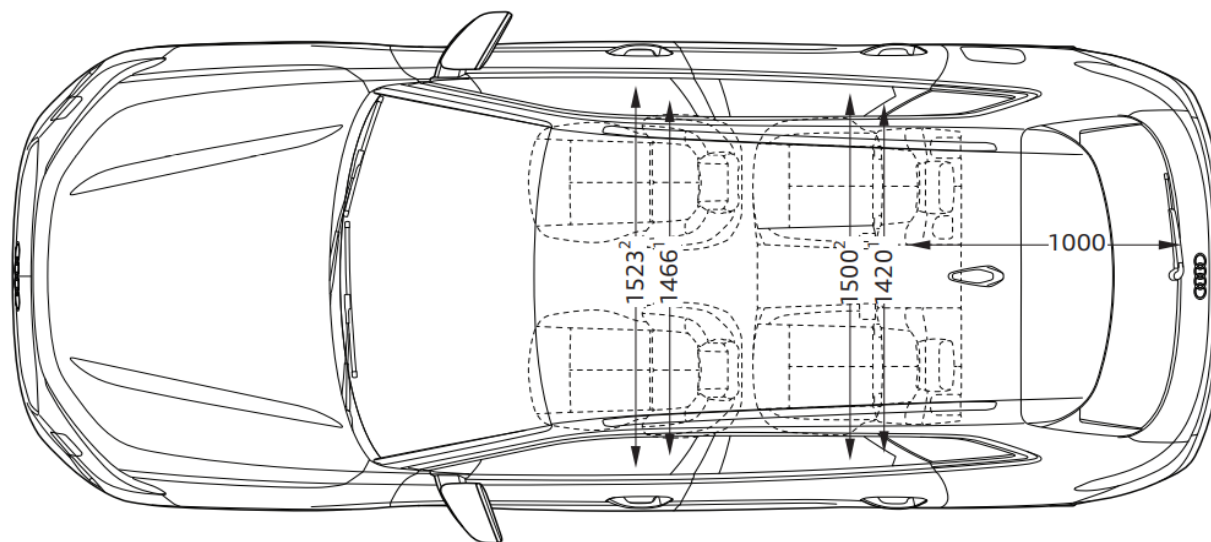
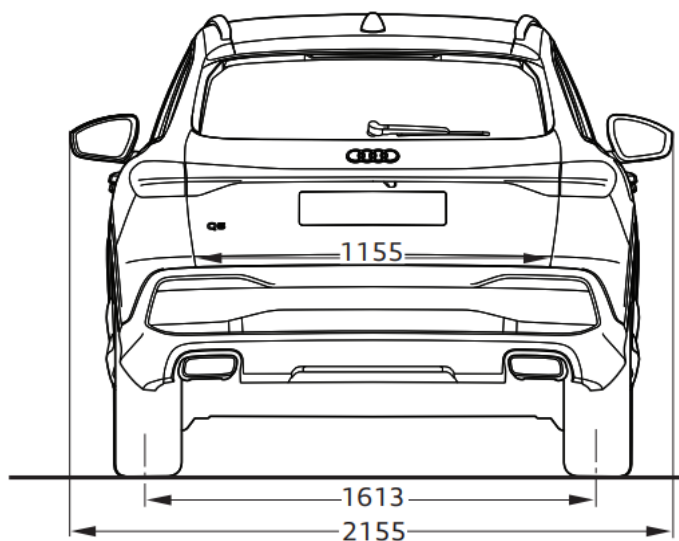
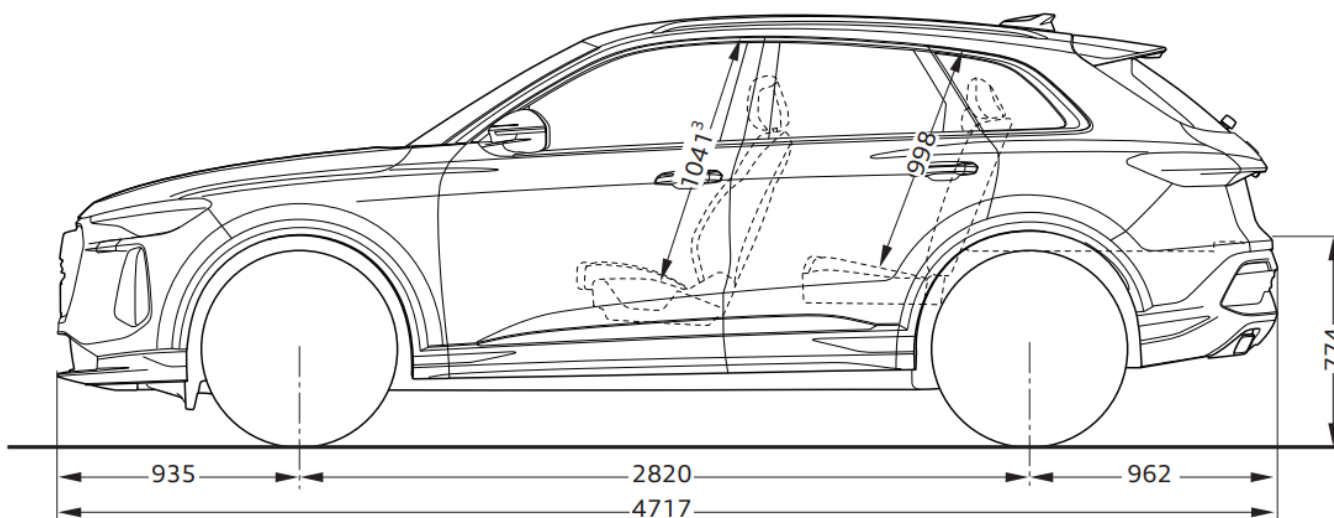
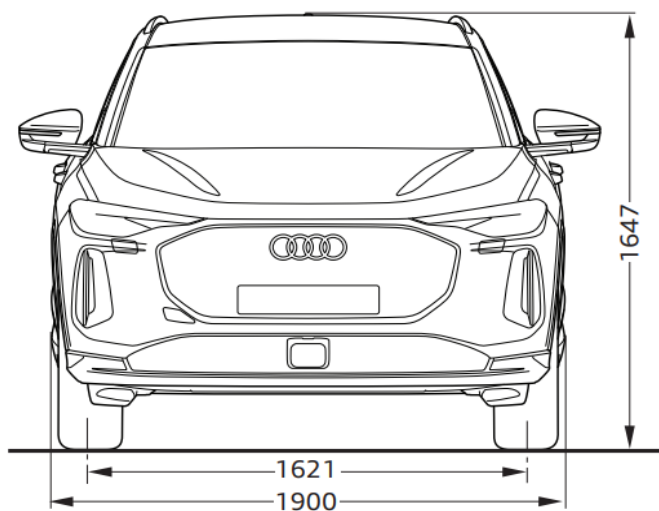
Kood	Lisavarustus		Hind, EUR
C6H	Veljed - kergmetallveljed - 8,0J x 19", 10-kodaraga "Aero" disain, grafiit-hall, osaliselt poleeritud, rehvidega 235/55 R19	TDI	1 285,00
48P	Veljed - kergmetallveljed - 8,0J x 20" 5-kodaraga disain, rehvidega 255/45 R20	TFSI	2 800,00
48P	Veljed - kergmetallveljed - 8,0J x 20" 5-kodaraga disain, rehvidega 255/45 R20	TDI	1 860,00
U19	Veljed - kergmetallveljed "Audi Sport" - 8,0J x 20", 5-topeltkodaraga disain, must metallik, rehvidega 255/45 R20	TFSI	3 665,00
U19	Veljed - kergmetallveljed "Audi Sport" - 8,0J x 20", 5-topeltkodaraga disain, must metallik, rehvidega 255/45 R20	TDI	2 725,00
CC6	Veljed - kergmetallveljed "Audi Sport" - 8,0J x 20", 5-topeltkodaraga disain, must metallik, osaliselt poleeritud, rehvidega 255/45 R20	TFSI	3 780,00
CC6	Veljed - kergmetallveljed "Audi Sport" - 8,0J x 20", 5-topeltkodaraga disain, must metallik, osaliselt poleeritud, rehvidega 255/45 R20	TDI	2 840,00
CB2	Veljed - kergmetallveljed - 8,0J x 20", 5-Y-topeltkodaraga disain, grafiit-hall, osaliselt poleeritud, rehvidega 255/45 R20	TFSI	3 140,00
CB2	Veljed - kergmetallveljed - 8,0J x 20", 5-Y-topeltkodaraga disain, grafiit-hall, osaliselt poleeritud, rehvidega 255/45 R20	TDI	2 210,00
F80	Veljed - kergmetallveljed "Audi Sport" - 8,0J x 20", 5-topeltkodaraga "Twist" disain, matt-hall (siid), osaliselt poleeritud, rehvidega 255/45 R20	TFSI	3 780,00
F80	Veljed - kergmetallveljed "Audi Sport" - 8,0J x 20", 5-topeltkodaraga "Twist" disain, matt-hall (siid), osaliselt poleeritud, rehvidega 255/45 R20	TDI	2 840,00
53D	Veljed - kergmetallveljed "Audi Sport" - 8,5J x 21", 5-Y-topeltkodaraga disain, matt-hall (siid), osaliselt poleeritud, rehvidega 255/40 R21	TFSI	4 710,00
53D	Veljed - kergmetallveljed "Audi Sport" - 8,5J x 21", 5-Y-topeltkodaraga disain, matt-hall (siid), osaliselt poleeritud, rehvidega 255/40 R21	TDI	3 770,00
56T	Veljed - kergmetallveljed "Audi Sport" - 8,5J x 21", 5-kodaraga "Split" disain, must metallik, osaliselt poleeritud, rehvidega 255/40 R21	TFSI	4 710,00
56T	Veljed - kergmetallveljed "Audi Sport" - 8,5J x 21", 5-kodaraga "Split" disain, must metallik, osaliselt poleeritud, rehvidega 255/40 R21	TDI	3 770,00
53A	Veljed - kergmetallveljed "Audi Sport" - 8,5J x 21", mitmik-kodaraga disain (S-disain), must metallik, osaliselt poleeritud, rehvidega 255/40 R21	TFSI	5 060,00
53A	Veljed - kergmetallveljed "Audi Sport" - 8,5J x 21", mitmik-kodaraga disain (S-disain), must metallik, osaliselt poleeritud, rehvidega 255/40 R21	TDI	4 120,00
53B	Veljed - kergmetallveljed "Audi Sport" - 8,5J x 21", mitmik-kodaraga disain (S-disain), neodüüm-kuld (matt), osaliselt poleeritud, rehvidega 255/40 R21	TFSI	5 175,00
53B	Veljed - kergmetallveljed "Audi Sport" - 8,5J x 21", mitmik-kodaraga disain (S-disain), neodüüm-kuld (matt), osaliselt poleeritud, rehvidega 255/40 R21	TDI	4 235,00
FB4	Värv - täisvärv (sõiduki alumine serv värvitud sõidukiga sama värvi)	ainult koos PY1/PY2	415,00
Y4T	Värv - täisvärv "Tambora-hall" sõiduki alaosas	ainult koos N7N7; PY1/PY2	0,00
FB5	Värv - kontrastvärv "Tambora-hall" sõiduki alaosas	ainult koos PY1/PY2	0,00
PY1	Värv - "advanced" välispakett - esivõre ja diffusor scandium-halli värvi	ainult koos FB4/FB5/PFM	820,00
PY2	Värv - "S line" välispakett - S line kaitseraudad, esivõre ja tagadiffusor musta värvi	ainult koos FB4/FB5/PFM; 19"/20"/21" velgedega	1 485,00
Z9Z9	Välisvärv - Arkona-valge		0,00
L5L5	Välisvärv - Florett-hõbedane metallikvärv	mitte koos PY2	1 110,00
2Y2Y	Välisvärv - Glacier-valge metallikvärv		1 110,00
N7N7	Välisvärv - Tambora-hall metallikvärv		1 110,00
0E0E	Välisvärv - Mythos-must metallikvärv		1 110,00
M4M4	Välisvärv - District-roheline metallikvärv		1 110,00
2D2D	Välisvärv - Navarra-sinine metallikvärv		1 110,00
S5S5	Välisvärv - Grenadine-punane metallikvärv		1 110,00
6I6I	Välisvärv - Ultra-sinine metallikvärv	ainult koos PY2	1 110,00
2Z2Z	Välisvärv - Sakhir-kuld metallikvärv	ainult koos PY2	1 635,00
6Y6Y	Välisvärv - Daytona-hall pärlefektvärv	ainult koos PY2	1 110,00
Q0Q0	Välisvärv - "Audi exclusive" - metallik- või pärlefektvärv individuaaltellimusel		5 745,00
EA1	Pikendatud tehasegarantii - 3 aastat (2 aastat + 1 aasta lisagarantiid), läbisõiduni 30 000 km		140,00
EA2	Pikendatud tehasegarantii - 3 aastat (2 aastat + 1 aasta lisagarantiid), läbisõiduni 60 000 km		225,00

Kood	Lisavarustus		Hind, EUR
EA3	Pikendatud tehasegarantii - 3 aastat (2 aastat + 1 aasta lisagarantiid), läbisõiduni 90 000 km		330,00
EB4	Pikendatud tehasegarantii - 3 aastat (2 aastat + 1 aasta lisagarantiid), läbisõiduni 120 000 km		400,00
EB3	Pikendatud tehasegarantii - 3 aastat (2 aastat + 1 aasta lisagarantiid), läbisõiduni 150 000 km		480,00
EA4	Pikendatud tehasegarantii - 4 aastat (2 aastat + 2 aastat lisagarantiid), läbisõiduni 40 000 km		385,00
EA5	Pikendatud tehasegarantii - 4 aastat (2 aastat + 2 aastat lisagarantiid), läbisõiduni 80 000 km		580,00
EA6	Pikendatud tehasegarantii - 4 aastat (2 aastat + 2 aastat lisagarantiid), läbisõiduni 120 000 km		855,00
EA7	Pikendatud tehasegarantii - 5 aastat (2 aastat + 3 aastat lisagarantiid), läbisõiduni 50 000 km		650,00
EA8	Pikendatud tehasegarantii - 5 aastat (2 aastat + 3 aastat lisagarantiid), läbisõiduni 100 000 km		1 100,00
EA9	Pikendatud tehasegarantii - 5 aastat (2 aastat + 3 aastat lisagarantiid), läbisõiduni 150 000 km		1 615,00
APM	Kummist porimatid ees/taga	8MB061501/8MA061511	166,00
APP	Pagasiruumi matt	8MA061182	131,00
APK	Pagasilaadimise läbipaistev kaitsekile tagastangele	8MA061197	129,00
APU	Roostevabast terasest pedaalikatted ja jalatugi	85B064205A	241,00
APV	Välispeegli carbonkatted reavahetusabita/abiga	85B072531/532/A 3Q0	838,00
AVK	Süütevõtme kate valge/punane/must/sinine/hall/pärllhall/beez/sinine	85H071208...	48,00
ARA	Katuseraamid	8MS071151	460,00
APA	Pardakaamera liikluse jälgimiseks ees	4K0063511	808,00
APT	Pardakaamera liikluse jälgimiseks ees/taga	4K0063511A	1 113,00
AVT	Talverattad 5-topeltkodaraga disain 7,0J X 19" ET34 Continental 235/55 R19 105T XL	8MA071499 8Z8 VikingContact 8 FR	3 847,00
AVV	LED Sisenemistuled (Audi rõngad/S/e-tron/Gecko) esiustes	4G0052133G/J/L/K	163,00
ARD	Dünaamilised ilukilbid velje keskavas	4M8071006A	149,00
APR	Audi tarvikute mugavuspakett: kokkupandav pagasikast, USB-C laadimiskaabel (USB-C või lighting), puhastus- ja lõhnakomplekt	8U0061109 850051435K/L/80A057800	137,00

Hinnad sisaldavad 24% käibemaksu. Reval Auto Esindused OÜ jätab endale õiguse muuta hindu ette teatamata, käesolev hinnakiri muudab kehtetuks varasemad.

Originaaltarvikud ning aksessuaarid leiad www.pood.audi.ee





Audi Vorsprung durch Technik



Audi Tallinn

Reval Auto Esindused OÜ
Paldiski mnt 100a, 13522 Tallinn
Tel: 611 2000
e-post: tallinn@audi.ee

Audi Tartu

Aasta Auto AS
Sepa 24b, 51013 Tartu
Tel: 7308 020
e-post: audi@aastaauto.ee

Audi teeninduskeskus Pärnus

Reval Auto Esindused OÜ
Tallinna mnt 87e, 80034 Pärnu
Tel: 444 7130
e-post: parnu@audi.ee

Audi teeninduskeskus Virumaal

Møller Auto Viru AS
Narva mnt 143, 41536 Jõhvi
Tel 680 8200
e-post: viru@moller.ee